

Gamma Mileo+

SANITAIR WARM WATER BEREIDER
VLOERMODEL

Maak kennis met...
**de sanitair warm
water bereiders Mileo+**

Samenstelling Mileo+

- Kuip : geëmailleerde staal
- Optie : kit ACI

Waarom kiezen voor de Mileo+

- Ideaal in combinatie met een warmtepomp
- Grotere warmtewisselaar : 2m² - 6m²
- Optie : elektrische weerstand 1,7kW

Combinatie warmtepomp en Mileo+ kuip

Warmtepomp
enkel verwarmen (bv. Alféa Excellia)



Mileo+



GARANTIE

2 JAAR
ONDERDELEN

GARANTIE

5 JAAR
KUIP

Mg

ANTI
LEGIONELLA
+60°C

Hoe werkt Mileo+

In combinatie met een warmtepomp, produceert de Mileo+ kuip sanitair warm water en dit door middel van zijn interne warmtewisselaar.

Een elektrische weerstand kit kan toegevoegd worden ter ondersteuning van de warmtepomp.

ENERGIEKLASSE



Mileo+, technologie en prestaties...



De sanitair warm water bereider met een groot performant vermogen

PERFORMANT

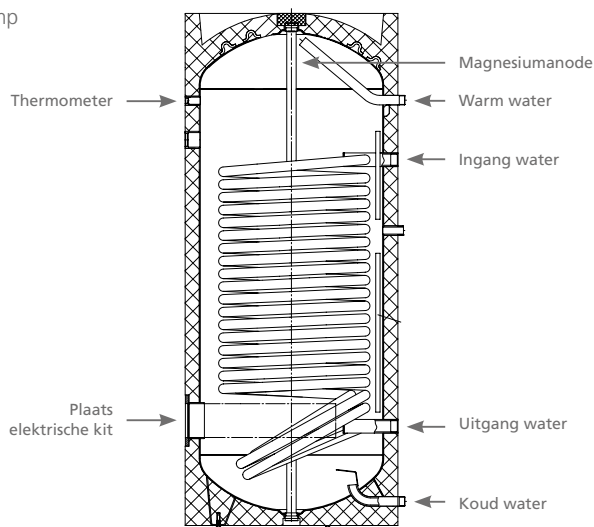
- Warmtewisselaar speciaal aangepast aan de werking met een warmtepomp
- Antilegionellaconcept
- Corrosiebeveiliging via magnesiumanode
- Elektrische weerstand 1,7 kW in optie

VEELZIJDIG

- Een gamma om aan al uw behoeften, op het vlak van aërothermie en geothermie, te voldoen
- Verkrijgbaar in 200L, 300L, 400L en 500L
- Magnesiumanode bereikbaar langs de bovenkant van het reservoir, kan vervangen worden zonder dat de kuip geleidigd moet worden
- Verschillende aansluitkits voor de werking met de Atlantic warmtepompen (enkel verwarmen)

ERGONOMISCH

- Voorgemonteerde beschermhoes
- Past in elk interieur dankzij het strakke en moderne design
- Thermometer op de voorkant voor een gemakkelijke aflezing van de watertemperatuur
- Standaard geïntegreerde ketelthermostaat



COMPATIBELE WARMTEPOMPEN



Alféa Extensa +
enkel
verwarmen



Alféa Excellia
enkel
verwarmen



Loria
enkel
verwarmen

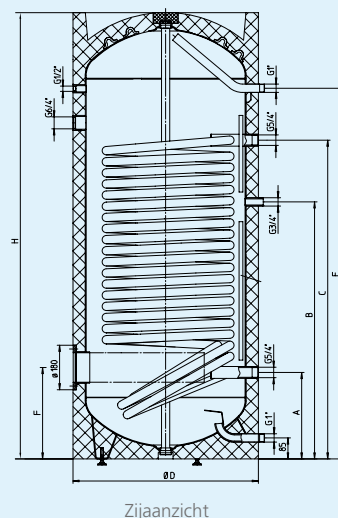
Mileo+, technische kenmerken

OMSCHRIJVING	EENHEID	GAMMA MILEO+			
		MILEO+ 200BE	MILEO+ 300BE	MILEO+ 400BE	MILEO+ 500BE
ALGEMENE KENMERKEN					
Inhoud	L	200	300	400	500
Taprofiel	-	XL	XXL	XXL	XXXL
Maximale primaire druk	bar	10	10	10	10
Uitwisseloppervlak	m ²	2,5	3,5	5	6
Onderhoudsverbruik - EN 12897	kWu/24u	1,67	2,08	2,45	2,72
Energieklasse	-	C	C	C	C
Temperatuur	°C	60	60	60	60
Verenigbaar met	Aërothermie (Alféa, Loria)	-	•	•	•

Afmetingen

(in mm)

TYPE	H	ØD met isolatie	A	B	C	E	F	G	I	Kiephoogte	Insteekdiepte
Mileo+ 200BE	1298	610	305	730	840	1057	305	1067	980	1450	375
Mileo+ 300BE	1435	680	320	840	990	1160	345	1156	1050	1595	450
Mileo+ 400BE	1800	680	320	1000	1260	1525	345	1521	1330	1930	450
Mileo+ 500BE	1806	760	350	1040	1290	1500	370	1498	1360	1965	530



Zijaanzicht

Voor meer informatie: www.atlantic-belgium.be

Atlantic Belgium NV - 1, Avenue Château Jaco - 1410 Waterloo

Email: contact.center@groupe-atlantic.com

www.wecaredesk.be

