

atlantic

CATALOGUE 2026



• MARQUE FRANÇAISE • RECOMMANDÉE PAR LES PROFESSIONNELS • SOLUTIONS CONNECTÉES

Chauffage de l'eau, de l'air, climatisation et ventilation, GROUPE ATLANTIC développe des solutions performantes, compétitives et respectueuses de l'environnement. Distribuées dans plus de 70 pays, elles sont destinées aux maisons individuelles, habitats collectifs, bureaux, commerces, écoles, aéroports, hôpitaux et tous les autres bâtiments tertiaires.

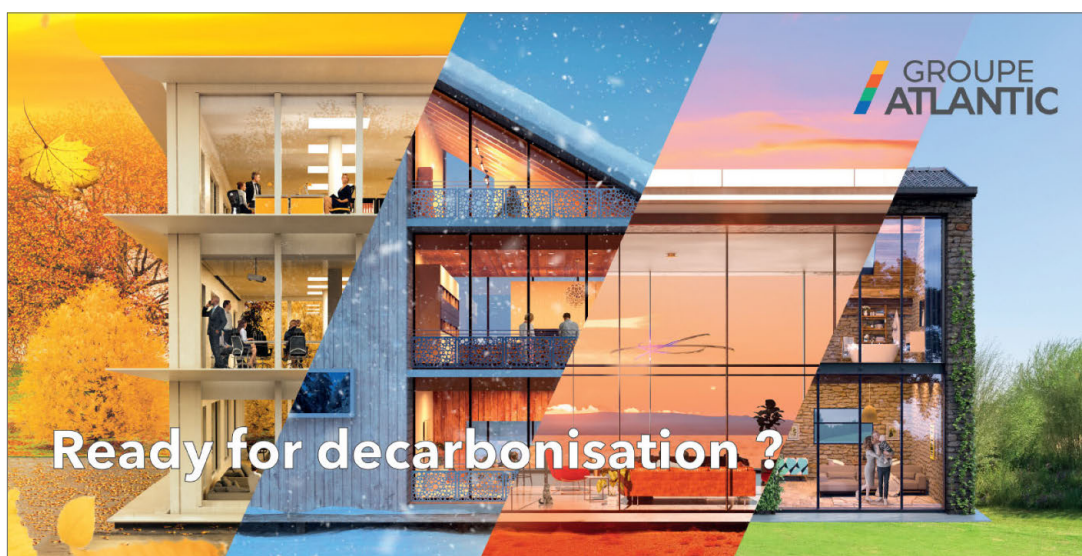


- / 20 marques inspirantes et à la pointe de l'innovation
- / 13.000 collaborateurs dans le monde
- / 31 sites industriels
- / 4% du chiffre d'affaires dédiés aux produits nouveaux et futurs
- / Nos produits sont distribués dans plus de 70 pays sur 4 continents

## GROUPE ATLANTIC en Belgique

En Belgique, GROUPE ATLANTIC distribue les marques ACV, Atlantic, Orcon, Ventiline et Ygnis. Ensemble, ces marques offrent une gamme de produits complète pour:

- / le chauffage et l'eau chaude sanitaire
- / les maisons individuelles et les bâtiments tertiaires
- / le consommateur final et le professionnel.



# Sommaire

La marque Atlantic	2
Service avant et après-vente	3
Services aux professionnels	6
Atlantic Online	7
Atlantic Cozytouch	8
Pilotage intelligent	10
Réglementation ErP	11
<b>POMPES À CHALEUR AIR-EAU</b>	<b>18</b>
Projipac	28
Contrat d'entretien	30
Gamme complète monobloc	32
Accessoires monobloc	50
Gamme complète split	52
Accessoires split	82
<b>CHAUFFE-EAU THERMODYNAMIQUES</b>	<b>86</b>
Contrat d'entretien	88
Gamme complète	90
Accessoires	104
<b>CHAUFFE-EAU ÉLECTRIQUES</b>	<b>106</b>
Pièces de rechange	113
Gamme complète	116
<b>PRÉPARATEURS D'EAU CHAUDE SANITAIRE</b>	<b>146</b>
Gamme complète	146
<b>CHAUFFAGE ÉLECTRIQUE</b>	<b>154</b>
Gamme complète	158
<b>RADIATEURS SALLE DE BAIN</b>	<b>176</b>
Gamme complète	182
Accessoires	192
<b>POMPES À CHALEUR AIR-AIR</b>	<b>194</b>
Gamme complète	194
<b>GARANTIES</b>	<b>202</b>
<b>CONDITIONS DE VENTE</b>	<b>204</b>

# La marque **atlantic**

## Une marque française réputée dans le monde entier

Atlantic est une marque bien établie, bénéficiant d'une présence mondiale, et dont l'expertise est réputée pour tous les types de systèmes de chauffage et d'appareils destinés au confort de la maison.

Atlantic a été fondée en 1968, par M. Radat et M. Lamoure, à la Roche-sur-Yon, en Vendée.

Spécialiste des systèmes de chauffage et appareils de confort thermique, Atlantic associe en permanence un design haut de gamme à l'innovation et à une technologie de pointe.

Atlantic a développé une gamme complète d'équipements modernes et fiables, tels que les chauffe-eau, les radiateurs électriques, les sèche-serviettes, les chauffe-eau thermodynamiques, les pompes à chaleur, etc. Ils vous apportent quotidiennement un confort optimal, tout en optimisant les économies sur les coûts de l'énergie.

Année après année, sa réputation de marque française de grande expertise, au savoir-faire unique, s'est faite connaître dans le monde entier. Aujourd'hui, la marque Atlantic est établie en France, dans toute l'Europe, au Proche et au Moyen-Orient, en Afrique du Sud et même en Asie et dans le Pacifique, et notre croissance et notre déploiement sont constants dans le monde entier.

## La marque Atlantic a développé une gamme de produits complète:

- Pompes à chaleur Air-Eau
- Chauffe-eau thermodynamiques
- Chauffe-eau électriques
- Radiateurs salle de bains
- Chauffage électrique
- Pompes à chaleur Air-Air

# Service clientèle

## LE SERVICE TECHNIQUE ET LE SERVICE APRÈS-VENTE

Besoin de conseils, d'une assistance technique ou d'un dépannage sur nos produits ?

**services.be@groupe-atlantic.com**

**Pour un service encore plus rapide, rendez-vous sur notre site [www.atlantic.be](http://www.atlantic.be), rubrique "Services" et remplissez le formulaire !**

## SERVICE D'OFFRES ET QUESTIONS COMMERCIALES

Vous avez une question commerciale ou vous souhaitez une offre de prix ?

**sales.be@groupe-atlantic.com**

## COMMANDES PRODUITS

Vous souhaitez passer une commande de produits finis ou d'accessoires ?

**orders.be@groupe-atlantic.com**

Vous souhaitez passer une commande de pièces détachées ?

**services.be@groupe-atlantic.com**

## HEURES D'OUVERTURE

Du lundi au jeudi :

ouvert de 8h à 12h et de 12h30 à 16h30.

Vendredi :

ouvert de 8h à 12h et de 12h30 à 15h15.

## Contact

### GROUPE ATLANTIC BELGIUM SA

 Oude Vijverweg 6, 1653 Dworp

 02 357 28 28

 [www.atlantic.be](http://www.atlantic.be)

 [www.groupe-atlantic.be](http://www.groupe-atlantic.be)

BE 0402.407.864

# La transition énergétique commence aujourd'hui



## Groupe Atlantic Belgium vous accompagne

Le monde change et évolue, mais une chose est sûre, le futur est aux énergies renouvelables.

Avec ses nouvelles ambitions climatiques, l'Europe définit le ton pour les années à venir, et Groupe Atlantic Belgium est là pour vous accompagner dans cette transition énergétique.

### THE EUROPEAN GREEN DEAL



#### OBJECTIFS CLIMATIQUES DE L'UE POUR 2030

- 55% d'émissions de gaz à effet de serre en moins
- 40% de notre énergie produite à partir de sources renouvelables
- Améliorer l'efficacité énergétique des bâtiments



#### NOS OBJECTIFS PRINCIPAUX EN TERMES DE DÉCARBONISATION

- Proposer des appareils électriques éco-efficaces
- Développer et investir massivement dans la recherche et la formation en matière de nouvelles solutions thermodynamiques et autres solutions sur base d'énergies renouvelables
- Continuer la décarbonisation de nos processus industriels et logistiques

**Nous vous proposons une gamme complète de produits thermiques performants et de nouveaux services pour vous aider à amorcer ce virage.**

# Une gamme complète de solutions éco-performantes

DES PRODUITS PARMIS LES MEILLEURS EN MATIÈRE DE PERFORMANCE ÉNERGÉTIQUE

Pompe à Chaleur  
Alfea M R290



A+++

Voir page 32

Chauffe-eau Thermo-  
dynamique Explorer V5



A+

Voir page 96

Chauffe-eau électrique  
Linéo Connecté



B

Voir page 138

Radiateur électrique  
Agilia PI



Voir page 168

## SMART GRID READY

Des appareils intelligents et prêts pour le réseau électrique de vos panneaux photovoltaïques.



## BATTERIES THERMIQUES

Nos chauffe-eau thermodynamiques sont capables de convertir l'énergie solaire et de fonctionner comme une batterie thermique.



## ÉTIQUETAGE ÉNERGÉTIQUE

Un étiquetage énergétique transparent sur l'impact environnemental du produit.



## ECODESIGN

Diverses technologies brevetées qui soutiennent activement les directives ErP déterminant les niveaux acceptables d'efficacité énergétique.



## FORMATIONS PRATIQUES

Des programmes de formation technique pour vous aider à être plus efficace sur les produits fonctionnant aux énergies renouvelables.

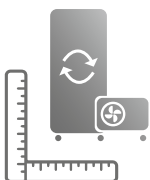


# Nos services pour les professionnels



## FORMATIONS GROUPE ATLANTIC ACADEMY

Nous organisons régulièrement des formations pour les professionnels. N'oubliez pas de consulter notre agenda sur [www.groupe-atlantic.be/academy/](http://www.groupe-atlantic.be/academy/) et inscrivez-vous à une formation de votre choix.



## AIDE AU DIMENSIONNEMENT DES SYSTÈMES DE POMPES À CHALEUR

Nous vous enverrons un rapport détaillé de l'installation avec une description de la pompe à chaleur choisie, sa consommation estimée et une comparaison avec d'autres énergies.



## CONTRÔLE PROFESSIONNEL DE PRÉ-INSTALLATION DES SYSTÈMES DE POMPE À CHALEUR

Parcours d'assistance sur le terrain pour vous aider à valider vos premières installations.

	Référence	Prix
Contrôle de pré-installation PAC	700615	450 €

## MAINTENANCE, CONTRATS D'ENTRETIEN ET OMNIUM

Profitez de tous les avantages et de l'expertise du service technique d'un fabricant à un prix avantageux. Découvrez nos contrats sur [www.atlantic.be](http://www.atlantic.be)



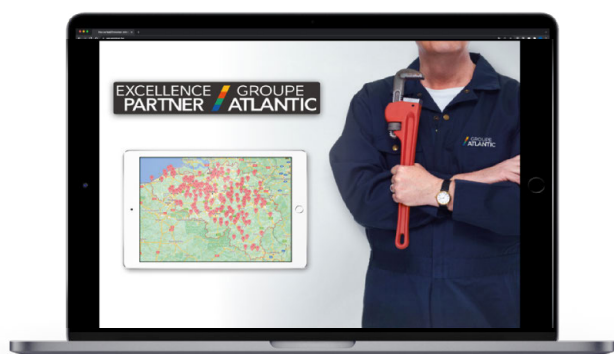
	Référence	Prix
<b>Pompe à chaleur</b>		
Entretien avec contrat	002417	285 €
Entretien avec contrat omnium	002711	360 €
Entretien sans contrat	002420	365 €
<b>Chauffe-eau thermodynamiques</b>		
Entretien avec contrat	002421	220 €
Entretien sans contrat	002423	255 €

**N'hésitez pas à nous contacter au 02/357.28.28**  
**ou par mail à l'adresse [services.be@groupe-atlantic.com](mailto:services.be@groupe-atlantic.com)**  
**Plus d'infos sur notre site [www.atlantic.be](http://www.atlantic.be)**

# Nos services en ligne

## DÉCOUVREZ TOUS NOS OUTILS SUR NOTRE SITE WEB [www.atlantic.be](http://www.atlantic.be)

- Calculez vous-même votre PEB
- Retrouvez les primes
- Combien allez-vous gagner avec un chauffe-eau thermodynamique ?
- Calculez rapidement le coût de votre projet



## DEMANDEZ UNE INTERVENTION OU UNE ASSISTANCE À LA MISE EN SERVICE

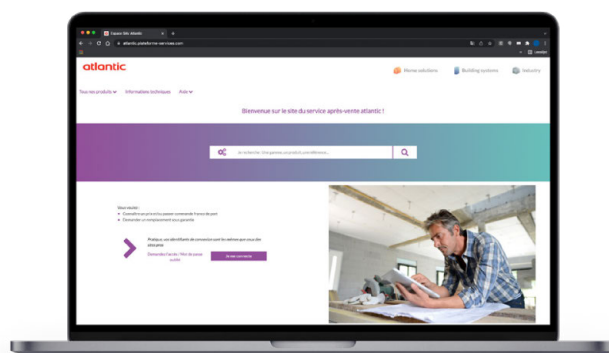
Vous souhaitez programmer une inspection ou une intervention pour votre appareil Atlantic ? Prenez rendez-vous avec l'un de nos techniciens via [www.atlantic.be](http://www.atlantic.be) ou par mail à l'adresse [services.be@groupe-atlantic.com](mailto:services.be@groupe-atlantic.com)

## PIÈCES D'ORIGINE CONSTRUCTEUR

Vous recherchez une pièce détachée pour votre appareil Atlantic ? Consultez notre site web :

<https://atlantic.platforme-services.com/>

Vous pouvez y consulter les vues éclatées de votre appareil et ainsi trouver la pièce de rechange que vous recherchez.



**+** FIABLE

Les pièces Atlantic sont certifiées et homologuées par nos usines de production. Elles sont garanties 1 an après la date d'achat.



**+** DURABLE

Les pièces Atlantic préservent les performances et les caractéristiques initiales de l'appareil. Elles prolongent la durée de vie du produit. Elles préservent la garantie commerciale de nos produits.



**+** TRANQUILLE

Elles sont disponibles à minima pour une durée de 10 ans après l'arrêt de la fabrication de l'appareil.





## Que signifie "appareils connectés" ?

Les appareils connectés Atlantic peuvent être pilotés à distance grâce à l'application Atlantic Cozytouch. Ils embarquent un protocole de communication sans fil et sécurisé, appelé io-homecontrol ou WiFi.

C'est simple : il suffit que votre client dispose d'une box internet et/ou d'un bridge Cozytouch.

Pour bénéficier de tous les avantages des appareils connectés Atlantic, le bridge Cozytouch est une option parfois nécessaire, en fonction du modèle du produit.



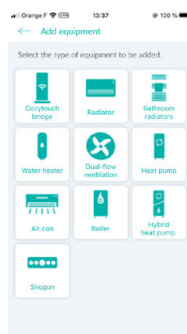
Bridge Cozytouch  
Ref. 002449

## Quels bénéfices pour vos clients ?

### LIBERTÉ ET RÉACTIVITÉ

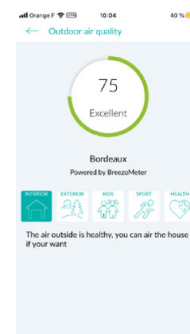
Pilotez vos appareils connectés pour adapter votre consommation à votre confort et à vos besoins.

Pour plus de facilité, les radiateurs connectés Atlantic communiquent entre eux dans une même pièce.



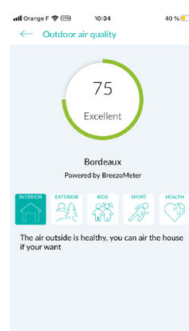
### CONSOMMATION MAÎTRISÉE

Visualisez la consommation de vos appareils et vos économies en un seul geste.



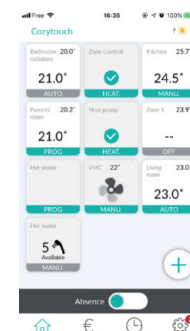
### ÉCONOMIES D'ÉNERGIE ET BUDGÉTAIRES

Réduisez vos dépenses énergétiques et vos factures d'électricité tout en maintenant un confort thermique idéal.



### CONFORT ET PERFORMANCE

La gamme d'appareils connectés Atlantic est performante et équipée de fonctionnalités permettant un confort d'utilisation optimal.



# Atlantic Cozytouch



Cozytouch

Une connexion simple et rapide  
1 branchement / 1 téléchargement



## 1. Installer le radiateur

## 2. Brancher le Bridge Cozytouch et le relier à une box internet (si un bridge est requis)

## 3. Télécharger gratuitement l'application Atlantic Cozytouch



## 4. Créer un compte sur l'application

## 5. Connecter (appairer) les appareils\*

Plus d'infos sur [www.cozytouch.fr/fr](http://www.cozytouch.fr/fr)

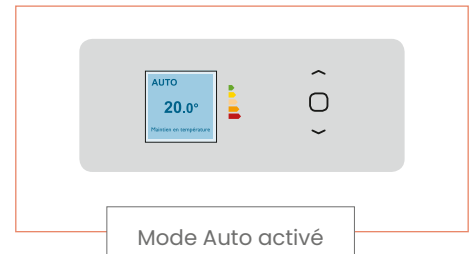
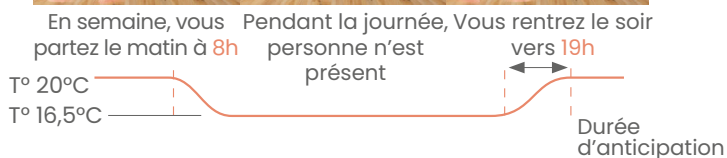
\* Dans la limite de 10 zones par bridge et 5 appareils par zone, avec un maximum de 20 appareils.

# Pilotage Intelligent

Grâce à la fonction « Pilotage Intelligent », les appareils Atlantic sont capables d'apprendre votre rythme de vie et de répondre à celui-ci grâce au mode Auto. Le radiateur vous assure le meilleur confort tout en réalisant un maximum d'économies d'énergie.

## LE RADIATEUR MÉMORISE VOTRE RYTHME DE VIE

- Il mémorise les périodes de présence et d'absence grâce au détecteur d'occupation
- Il affine son analyse toutes les semaines
- Il anticipe sa mise en chauffe pour atteindre votre température de confort dès que vous rentrez



## IL S'ADAPTE AUX IMPRÉVUS

- Il repère vos retours anticipés grâce au détecteur de présence

## LE CHAUFFAGE ÉLECTRIQUE

- Il n'y a pas de coût d'entretien
- Il permet de n'avoir qu'un seul abonnement énergétique : l'électricité
- Il peut être équipé de la fonction Pilotage Intelligent qui permet de réaliser jusqu'à 45% d'économies\*

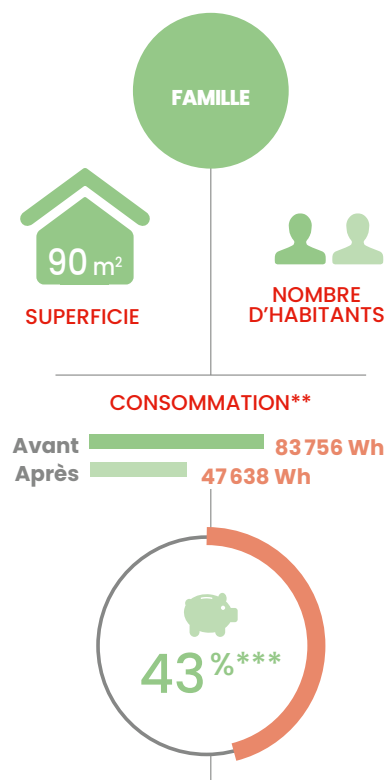


### La détection automatique d'ouverture / fermeture de fenêtre

Tous les radiateurs et panneaux rayonnants Atlantic sont équipés de la détection automatique d'ouverture et fermeture de fenêtre. Cette fonction permet de couper automatiquement l'appareil afin d'éviter de chauffer inutilement la pièce.

\* Par rapport à un convecteur de 1<sup>ère</sup> génération  
 \*\* Consommation totale de chauffage avant et après installation de radiateurs équipés du Pilotage Intelligent  
 \*\*\* Économies sur 1 an sur la partie chauffage de la facture d'électricité d'une famille moyenne

## EXEMPLE D'UNE FAMILLE QUI A CHOISI DE S'ÉQUIPER DE RADIATEURS DOTÉS DU PILOTAGE INTELLIGENT



# La réglementation ErP, une vraie opportunité

La réglementation ErP, mise en place le 1<sup>er</sup> janvier 2018 par l'Union Européenne, vise à optimiser les économies d'énergie sur les produits liés à l'énergie marqués CE.

L'ErP repose sur deux critères :

- La performance de la régulation
- La présence de fonctionnalités avancées (un détecteur de présence/absence, le pilotage à distance ou un détecteur automatique d'ouverture et fermeture de fenêtres)

Tous les émetteurs de chauffage électriques Atlantic\* sont conformes à la réglementation ErP afin de vous faire bénéficier de plus de qualité, de sécurité et d'économies.

## LES AVANTAGES DES PRODUITS ATLANTIC CONFORMES À L'ErP POUR VOS CLIENTS

- Une augmentation de l'efficacité énergétique à long terme engendrant des économies d'énergie
- Vos clients participent à la protection de l'environnement grâce à une réduction des émissions de gaz à effet de serre

## LES AVANTAGES DES PRODUITS ATLANTIC CONFORMES À L'ErP POUR VOUS

- Vous proposez des produits de grande qualité, efficaces et respectueux de l'environnement
- Vous bénéficiez de l'image d'une marque française réputée et innovante, qui améliore constamment l'efficacité énergétique de ses produits



Nirvana Neo



Divali Connected



Agilia Pi Connected

\* Solutions présentes dans ce catalogue

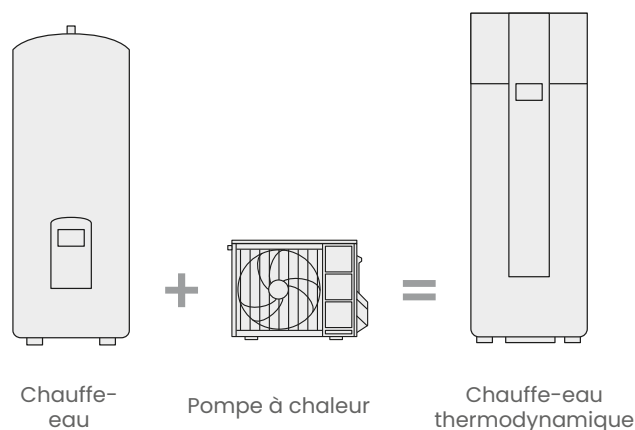
# Chauffe-eau thermodynamique

La gamme Atlantic, une offre de chauffe-eau thermodynamiques performants, confortables et écologiques !

## QUELS BÉNÉFICES POUR VOS CLIENTS ?

Les chauffe-eau thermodynamiques sont des chauffe-eau classiques associés à la performance d'une pompe à chaleur qui capte les calories de l'air ambiant, source d'énergie renouvelable gratuite et inépuisable pour chauffer l'eau du ballon !

- Vos clients pourront profiter d'un grand confort d'utilisation tout en réduisant un maximum leur consommation d'énergie
- Une solution ultra économique et durable
- Jusqu'à 75%\* environ d'économies financières !

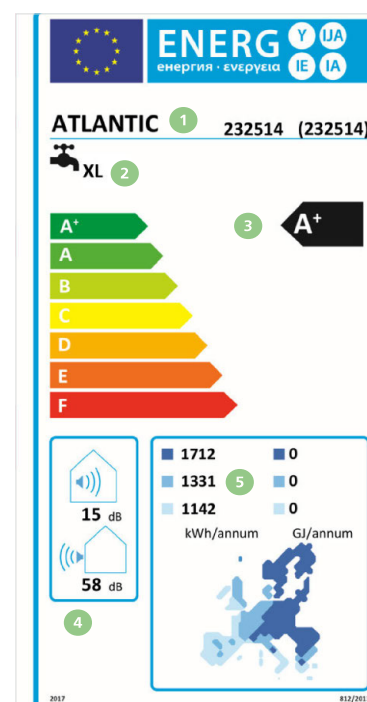


JUSQU'À  
**75%**  
D'ÉCONOMIES\*

## DES ÉCONOMIES D'ÉNERGIE MAXIMISÉES POUR VOS CLIENTS :

- Une facture pour la production d'eau chaude divisée par 4 par rapport à un chauffe-eau électrique!
- Une durée de vie prolongée grâce à la protection ACI hybride
- Une gamme de chauffe-eau compatible avec la réglementation ErP
- Une gamme de produits de classe énergétique **A+** :
  - Permet de prouver à vos clients les performances des solutions que vous leur proposez
  - Favorise la montée en gamme en proposant des produits respectueux de l'environnement

- 1 Marque :** Atlantic
- 2 Profil de soutirage :** de XXS (petit) à 4XL (grand)
- 3 Classe énergétique**
- 4 Bruit :** puissance sonore en dB(A)
- 5 Consommation d'énergie annuelle par climat chaud/moyen/froid**



\* Par rapport à la consommation d'un chauffe-eau électrique

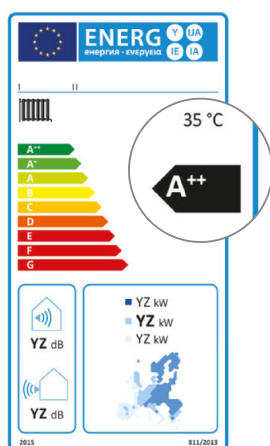
# Pompes à chaleur

ErP POUR LES  
PAC BASSE  
TEMPÉRATURE

2018

Les pompes à chaleur **Basse Température** qui ne peuvent pas atteindre 55 °C.

Les performances énergétiques saisonnières ne sont disponibles qu'à 35 °C.



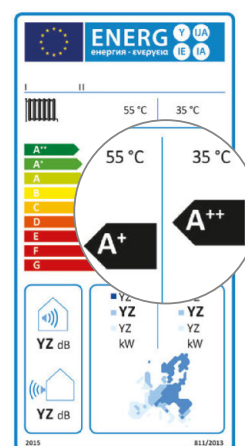
Le seuil minimum réglementaire d'efficacité énergétique saisonnière doit être de 125% ce qui correspond à une classe énergétique A+.

ErP POUR  
LES  
PAC MOYENNE/  
HAUTE  
TEMPÉRATURE

2018

Les pompes à chaleur **Moyenne/Haute Température** qui peuvent atteindre 55 °C.

Les performances énergétiques saisonnières sont obligatoirement disponibles à 55 °C et peuvent être affichées à 35 °C sans obligation réglementaire.



Le seuil minimum réglementaire d'efficacité énergétique saisonnière doit être de 110% ce qui correspond à une classe énergétique A+.

## HEAT PUMP KEYMARK

La certification **Heat Pump Keymark**, lancée en 2016, est une démarche volontaire des fabricants souhaitant certifier les performances saisonnières mises en place par l'ErP par des organismes certificateurs indépendants.

En effet, cette certification repose sur la mesure, par un laboratoire indépendant, des performances saisonnières selon la norme EN 14825 et sur le contrôle de la fabrication des produits lors d'audits d'usine.

Il s'agit donc d'un gage de qualité reconnu au niveau européen, s'appuyant sur les règles d'Eco-conception qui s'appliquent désormais à toute l'Europe.

Ce nouveau référentiel de certification appartient au **CEN** (Comité Européen de Normalisation).

Officiellement reconnu par l'Union Européenne, le CEN est une association regroupant les organismes de normalisation de 33 pays européens, dont l'AFNOR pour la France.

### EN SAVOIR PLUS

[www.heatpumpkeymark.com](http://www.heatpumpkeymark.com)  
[www.cen.eu](http://www.cen.eu)



**NOUVEAU**



**Alfea M**

## Nos produits phares

# POMPES À CHALEUR AIR/EAU

Avec plusieurs modèles couvrant tous les besoins, il y a forcément une pompe à chaleur faite pour vos clients.



**Alfea Extensa S**



**Alfea Excellia S**

# La pompe à chaleur : un choix d'avenir

Utilisant des ressources propres, gratuites et renouvelables, la pompe à chaleur est indéniablement une solution de chauffage d'avenir. Elle joue un rôle majeur dans la décarbonation, **en réduisant l'empreinte carbone tout en respectant les dépenses de vos clients et en préservant l'environnement.**

Énergie renouvelable,  
économies considérables,  
faibles émissions de gaz  
à effet de serre, PEB  
optimisé...

Autant de critères qui font de la pompe à chaleur l'un des équipements incontournables à haute performance environnementale.

**Le saviez-vous ?**

**En France, 1 pompe à chaleur sur 3 est une Atlantic.**

## Ses avantages ?



### Économies

En remplacement d'une chaudière fioul, la pompe à chaleur Air/Eau permet de réaliser des économies d'énergie significatives, en fonction des cas.



### Confort

Grâce à leur performance, les pompes à chaleur **garantissent un chauffage efficace, même par grand froid.** En option, une pompe à chaleur peut assurer le rafraîchissement en été.



### Environnement

Que ce soit pour remplacer une chaudière par une pompe à chaleur ou comme complément, **les émetteurs (plancher chauffant, ballon d'eau chaude ou radiateurs) sont compatibles.**



### Adaptabilité

Dans l'air, dans l'eau, ou encore dans le sol, la pompe à chaleur puise les calories nécessaires. **Elles contribuent ainsi à réduire la consommation d'énergies fossiles et les rejets de gaz à effet de serre.**

**1 personne sur 2** se renseigne sur des travaux de rénovation énergétique, **et une pompe à chaleur peut offrir une solution de chauffage tournée vers l'avenir.**

# Monobloc ou split ?

## Quelles différences ?

Découvrez les deux types de pompes à chaleur Air/Eau :

**le modèle monobloc et le modèle split.** Bien qu'elles fonctionnent toutes deux selon les principes de la thermodynamie, leurs configurations présentent des différences clés.

### PAC split ?

Ce modèle de pompe à chaleur est le plus couramment utilisé. Il se compose de deux unités : une unité à l'extérieur du logement et une unité à l'intérieur.

**Entre les deux unités, c'est le fluide frigorigène qui circule.**

En revanche, l'échangeur de chaleur est situé dans le module hydraulique intérieur et distribue l'eau chaude par la suite au réseau de chauffage central du logement, voire produit l'eau chaude sanitaire.



### PAC monobloc ?

La PAC monobloc Atlantic se compose d'une unité extérieure et d'une unité à l'intérieur du logement.

Entre les deux unités, ce sont des liaisons hydrauliques. On appelle aussi "Hydrosplit" ce type de pompe à chaleur.

L'échange de chaleur se déroule intégralement dans l'unité extérieure qui comprend le ventilateur, le compresseur et l'échangeur. **Le circuit au sein de l'unité extérieure est hermétique et préchargé en fluide frigorigène.**

L'eau qui sort de cette unité est déjà chaude pour venir alimenter le système de chauffage central du logement, voire produire l'eau chaude sanitaire en plus.

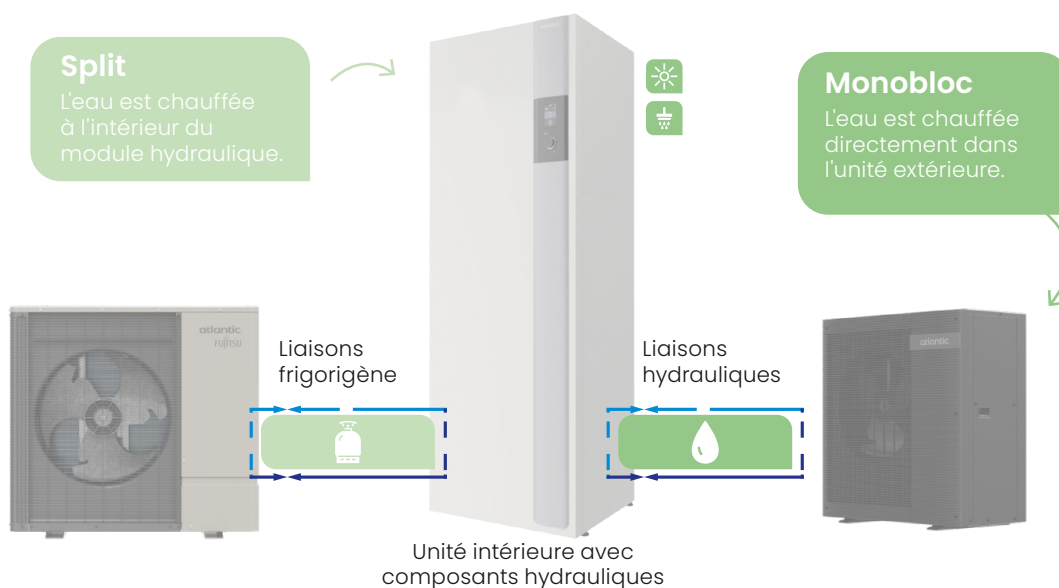
#### À noter

- **Mise en service monobloc :** sans attestation de capacité à la manipulation des fluides frigorigènes. Vérifiez toujours les réglementations locales et les plus récentes.



En lançant ses monoblocs, Atlantic propose un modèle d'unité intérieure « compact » quasiment tout en extérieur : un gain de place considérable !

## Fonctionnement d'une pompe à chaleur



# La fiabilité Atlantic

Reconnue pour son innovation constante et son engagement envers la qualité, Atlantic met l'accent sur des technologies avancées pour garantir une fiabilité optimale. Parmi ces innovations, **l'échangeur coaxial et la technologie Smart Protect se démarquent**. Des éléments clés qui renforcent la performance et la durabilité des produits.

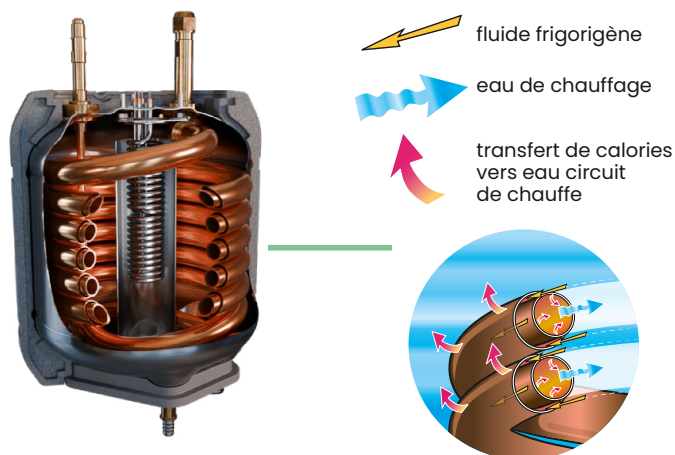
## Échangeur coaxial (développé et breveté Atlantic)

Plongé dans un volume tampon, il offre une grande section de passage de l'eau, garantissant robustesse et résistance à l'encrassement.

- Le découplage et l'ajout d'un ballon tampon ne sont généralement pas nécessaires\*
- **Des économies significatives** : en terme d'accessoires et de temps gagné à l'installation.

### Produits concernés :

Alfea Excellia S, Alfea Excellia HP A.I.,  
Alfea Extensa S



\* Se référer aux préconisations hydrauliques et à la notice d'installation.

## Système SMART PROTECT

- Le système **Smart Protect** révolutionne l'installation de pompes à chaleur, sans volume supplémentaire requis. **Cette technologie garantit un fonctionnement optimal de la pompe à chaleur dans le temps, en combinaison avec tout système d'émission, quel que soit le débit.**
- **Technologie tout compris** : ballon tampon, pompe de découplage, filtre, vanne de vidange et appoint électrique déjà intégrés. Cela assure la **protection de l'échangeur** : débit minimum assuré, filtre et système de décantation.

### Produits concernés :

Alfea M

Vase d'expansion  
Ballon tampon  
Appoint électrique  
Pompe de découplage



### Ses avantages :

- + de rapidité d'installation
- + de robustesse
- + de compacité
- + débit garanti



# L'acoustique : quand puissance rime avec silence

Depuis des années, nous aspirons à concevoir la pompe à chaleur parfaite. Tant pour la rénovation que pour le neuf. Et la discrétion acoustique est au coeur de cette quête, car la pompe à chaleur parfaite est aussi celle qui sait se faire oublier...

## Puissance acoustique et pression acoustique

- **La puissance acoustique** est l'émission sonore de la source indépendamment de son environnement. C'est la puissance sonore brute mesurée en laboratoire.
- **La pression acoustique** est le son perçu par l'oreille humaine en fonction de l'environnement et de la distance à laquelle on réalise la mesure.

## Bon à savoir

**Lorsqu'on double la distance par rapport à la source sonore, la pression acoustique diminue de 6 dB(A).**

Exemple : si un appareil produit un niveau sonore de 54 dB(A) à 2 mètres de distance, ce niveau baissera à 48 dB(A) si l'on s'éloigne à 4 mètres de la source, et ainsi de suite.



## Référentiel du bruit



**Une zone de repos, ou une aire de protection d'espaces naturels peut générer à -/+ 5 dB(A) :**

- 40 à 45 dB(A) de jour
- 32 dB(A) de nuit



**Une zone résidentielle rurale ou suburbaine avec faible circulation de trafic peut générer à -/+ 5 dB(A) :**

- 45 à 50 dB(A) de jour
- 37 dB(A) de nuit

## Quelle pression acoustique pour nos PAC ?

MODÈLE	PRESSION ACOUSTIQUE À 5m* à partir de
Alfea M	31 dB(A)
Alfea Excellia S	34 dB (A)
Alfea Extensa S	35 dB(A)

\* Pression acoustique ErP @5m, Q=2, h=1.5m

# Marque française depuis plus de 50 ans

Les sites industriels **dédiés aux pompes à chaleur et chaudières.**

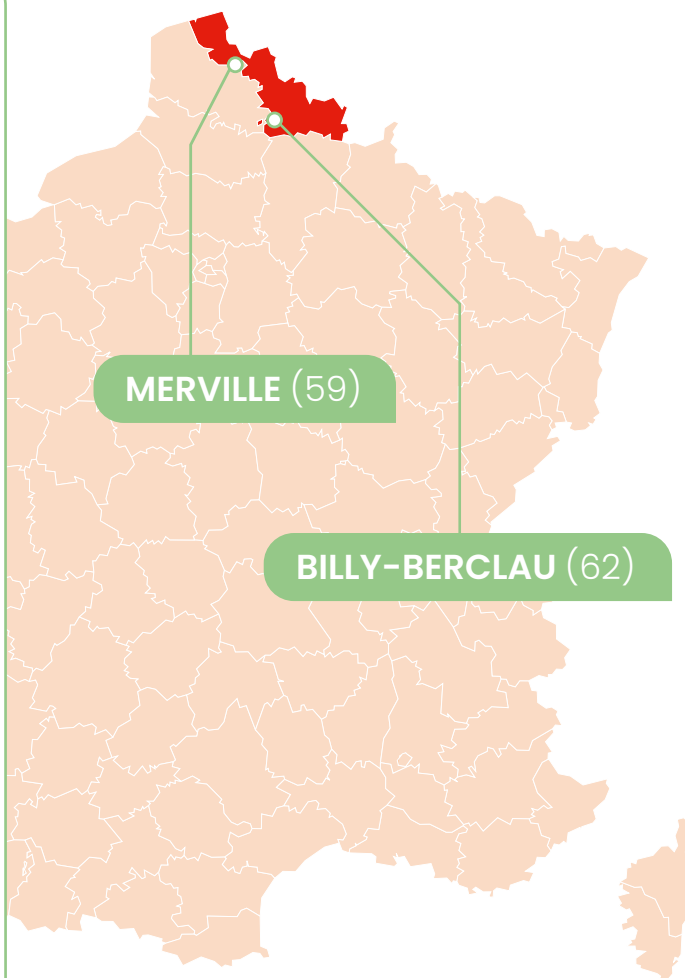
## MERVILLE (59)

Chaudières domestiques, pompes à chaleur, solutions hybrides.

# 22 000 m<sup>2</sup>

Répartis entre les ateliers de production, les services de Recherche & Développement, les services administratifs et le centre de formation. Situé à 45 km de Lille, **le site historique de fabrication des chaudières domestiques** a été créé en 1926 (Fonderies Franco-Belge).

Racheté par le GROUPE ATLANTIC en 2002, il emploie 270 personnes, dont une quarantaine en Recherche & Développement.



## MERVILLE (59)

## BILLY-BERCLAU (62)

## BILLY-BERCLAU (62)

Pompes à chaleur, chaudières murales domestiques.

# 23 100 m<sup>2</sup>

L'usine de Billy-Berclau est située à une vingtaine de kilomètres de Lille, dans le parc industriel Artois-Flandres.

Créé en 2016, ce site est **dédié à la production de pompes à chaleur\* et de chaudières murales gaz.**

L'usine de Billy-Berclau bénéficie de la certification HQE.

\*Unités intérieures



# Un nouveau centre technique dédié aux pompes à chaleur

À côté de l'usine de Billy-Berclau, découvrez **notre tout nouveau centre technique.**



Avec un investissement de près de 30 millions d'euros, notre centre technique dédié aux pompes à chaleur a **ouvert ses portes près de l'usine de Billy-Berclau.**

**Le HPTC (heatpump technology center) en 6 chiffres clés, c'est :**

- 8 000 m<sup>2</sup>
- 12 cellules climatiques de -22°C à +35°C et de 0 à 100% d'humidité
- 1 chambre acoustique
- 1 chambre de compatibilité électromagnétique
- 26 postes d'essais fonctionnels
- 140 collaborateurs

## Le R290, un fluide d'avenir pour une transition énergétique réussie

Le **R290** est un fluide naturel ultra-performant avec un **PRG 700 fois moins impactant** que les fluides habituels. Il offre un excellent rendement tout en étant **écologique et durable.**

### Les avantages du R290

- **Ultra écologique** : PRG 700 fois plus faible que les fluides habituels.
- **Puissance thermique élevée** : offre une montée en température rapide et une efficacité énergétique accrue.
- **100% naturel & résistant au froid**, idéal même dans des conditions hivernales extrêmes.
- **Respect des normes environnementales** : conforme aux réglementations F-Gas, prêt pour l'avenir.

### Bon à savoir

**Le potentiel de réchauffement global (PRG)** mesure l'impact des gaz à effet de serre. Le PRG du CO<sub>2</sub> est de 1.

Le propane (**R290**), considéré comme **plus propre, a un PRG de seulement 3.**

## Nos PAC et le silence

### Fonctionnement ultra-silencieux :

La pression acoustique d'une PAC Alfea M 6 kW (en mode silencieux) :

Conversation à voix basse



3 m  
36 dB(A)

5 m  
31 dB(A)

7 m  
28 dB(A)

Réfrigérateur

## Le Laboratoire Acoustique et Climatique (LAC)

Situé près de Lyon, en France, il permet d'améliorer significativement l'acoustique de tous nos produits domestiques (ventilation, chaudières, chauffe-eau thermodynamiques...), mais aussi de réaliser des essais thermiques sur les pompes à chaleur pour améliorer leurs performances.



# Le design Atlantic, ou l'élégance à la française

Alliant performance et silence, nos pompes à chaleur de fabrication française<sup>(1)</sup> se distinguent également par leur design élégant, pour une intégration parfaite dans la maison et aussi dans le paysage.

## UNITÉS INTÉRIEURES

**Fabriquées en France dans nos usines de Merville et Billy Berclau,** nos unités intérieures sont le reflet de notre engagement envers la qualité, l'innovation et le savoir-faire français.

Notre équipe R&D s'attache à concevoir des solutions alliant haute performance, fiabilité et facilité d'installation, **avec une accessibilité optimisée des composants pour une maintenance simplifiée.**

- **Compactes**
- **Façade en métal** pour un fini qualitatif
- **IHM en texte couleurs et intuitive** avec touches rétroéclairées
- **Design sobre**



**Alfea M, Alfea Excellia S  
et Extensa S**

## UNITÉS EXTÉRIEURES

Avec son design élégant et son ventilateur invisible, les nouvelles unités extérieures s'intègrent parfaitement dans l'environnement.

- **Discrètes** et monoventilateur
- **Ventilateur** masqué derrière la grille pour plus de discrétion
- **Matériaux et composants résistants** à la corrosion



**Alfea M**



**Alfea Excellia S**

# Comment calculer le rendement d'une PAC ?

Évaluer la performance des pompes à chaleur est essentiel pour garantir leur efficacité énergétique et leur conformité aux normes environnementales. Pour calculer leur rendement, trois indicateurs clés : COP, ETAS et SCOP.

## LE COP

**C'est le coefficient de performance d'une PAC en mode chauffage à une température spécifique.** Il représente le rapport entre la quantité d'énergie produite et la quantité d'énergie consommée pour une température de départ d'eau selon une température extérieure donnée.

**Plus le COP est élevé, plus la pompe à chaleur est efficace.**

### Comment calculer le COP ?

Puissance en mode chauffage / Puissance électrique consommée. Exemple : COP = 3,5 kW / 1 kW = 3,5

## SCOP

Certifié par HP Keymark, **c'est le coefficient de performance saisonnier d'une PAC en mode chauffage.**

Contrairement au COP, il prend en compte les consommations énergétiques sur toute une saison de chauffe, ce qui en fait un indicateur plus fiable et plus représentatif des conditions réelles de fonctionnement.

On parle d'un SCOP à 35°C, plutôt adapté si la pompe à chaleur est installée avec du plancher chauffant et d'un SCOP à 55°C, qui correspondra plus à des radiateurs.

Nos PAC bénéficient d'excellentes performances en termes de SCOP. Parmi elles :

**Alfea M**  
SCOP à 35 °C  
de 4,96 à 5,24



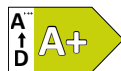
**Cet indice permet de déterminer la classe énergétique de l'appareil :**



Etas  $\geq$  150



125  $\leq$  Etas < 150



98  $\leq$  Etas < 125

## L'ETAS

**C'est l'efficacité énergétique saisonnière**, exprimé en %. On l'obtient en convertissant le SCOP en énergie primaire, c'est-à-dire en divisant le SCOP par environ 2,5.

Mise en place avec la directive européenne ErP relative à l'éco-conception des appareils de chauffage, **l'ETAS permet de comparer la performance de la PAC avec les autres systèmes de chauffage, notamment les chaudières.**

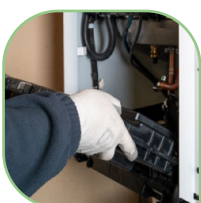
# Conçues pour **simplifier**. Pensées pour **performer**.

Nos ingénieurs ont minutieusement conçu chaque élément de nos pompes à chaleur Air/Eau afin de répondre à vos exigences. Facilité d'installation, maintenance optimisée et utilisation intuitive : tout a été pensé pour vous offrir un quotidien plus simple, sans compromis sur la robustesse, la fiabilité et le silence.

## Les détails qui font toute la **différence**.

### + d'accessibilité

100% des composants accessibles par l'avant. Simplifiez vos interventions grâce aux piquages frigorigènes orientés vers le haut.



### + d'espace

Coffret électrique rabattable offrant un accès direct et sécurisé aux pièces hydrauliques.



### + de rapidité

Easy Start, un assistant de mise en service intégré, pour une configuration fluide et précise.



### + de propreté

Bac de récupération des eaux pour une vidange propre et facile.



### + de clarté

Pictogrammes et informations visibles sur les coffrets pour guider les installateurs, avec câblage coloré pour une installation ordonnée.



### + de modularité

Une place dédiée pour le kit 2 zones, facilitant l'intégration de solutions complexes.

### + de précision

Jeu de joints toriques et pinces clips incluses pour une étanchéité parfaite et une installation facilitée.

# L'installation en cascade

Atlantic permet d'installer jusqu'à **5 PAC identiques en cascade**, pilotées par **un seul kit maître obligatoire**. Chaque PAC additionnelle nécessite un **kit passerelle** pour une gestion optimisée. Une solution idéale pour les grandes puissances tout en restant flexible et efficace.

## LES PRODUITS COMPATIBLES

### Alfea Excellia S - Chauffage seul



Jusqu'à **5 PAC en cascade**  
Pour une puissance max de **53 kW**  
(à -7/35°C)

### Alfea M Compact



Jusqu'à **5 PAC en cascade**  
Pour une puissance max de **57 kW**  
(à -7/35°C)

## LE PRINCIPE POUR ALFEA EXCELLIA S

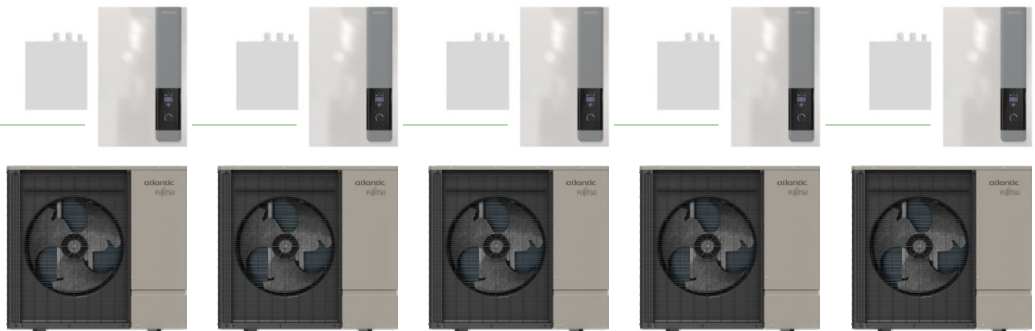
### Kit Maître

1 kit Maître **obligatoire**  
par installation en Cascade



### 1 Kit Passerelle par PAC

**Autant de kits passerelle** que  
de PAC nécessaires à l'installation



• Jusqu'à **5 PAC identiques**  
en cascade

• Jusqu'à **57 kW** de puissance  
nominale à -7/35°C

• Thermostat **Navilink** nécessaire,  
à connecter au Kit Maître

## RÉFÉRENCES & TARIFS PRODUIT

DÉSIGNATION	RÉFÉRENCE	PRIX EN € HTVA
<b>ALFEA EXCELLIA S</b>		
Alfea Excellia S 12	520 394	<b>8 546</b>
Alfea Excellia S 14	520 395	<b>9 819</b>
Alfea Excellia S 12 Tri	520 396	<b>8 801</b>
Alfea Excellia S 14 Tri	520 397	<b>10 112</b>

OU

DÉSIGNATION	MONOPHASÉ		TRIPHASÉ	
	RÉFÉRENCE	PRIX EN € HT	RÉFÉRENCE	PRIX EN € HT
<b>ALFEA M COMPACT</b>				
Alfea M Compact 6	527 185	<b>7 355</b>	527 448	<b>7 505</b>
Alfea M Compact 8	527 186	<b>8 450</b>	527 449	<b>8 600</b>
Alfea M Compact 10	527 187	<b>9 060</b>	527 450	<b>9 210</b>
Alfea M Compact 12	527 188	<b>9 340</b>	527 451	<b>9 490</b>
<b>Accessoire obligatoire</b>				
Kit Appoint 6kW	077 058	<b>400</b>	077 058	<b>400</b>

+

DÉSIGNATION	RÉFÉRENCE	PRIX EN € HT
Kit Maître	024 270	<b>1 091</b>
Kit Passerelle	075 058	<b>170</b>

# Facile à mettre en service et facile à utiliser !

## Pour le professionnel



### Régulations

- Mise en service sur l'IHM des PAC ainsi que sur le kit Maître
- **Guide de mise en service** inclus avec les notices

## Pour le particulier



### Régulations

Toutes les manipulations sont à faire sur le kit Maître ou sur le thermostat



### Connectivité Cozytouch

Pilotage à distance **sans bridge** à connecter au kit maître

Chaque unité extérieure est gérée de manière indépendante

### Volume tampon Alfea Excellia S :

- 2 UE : 86 L
- 3 UE : 113 L
- 4 UE : 133 L
- 5 UE : 150 L

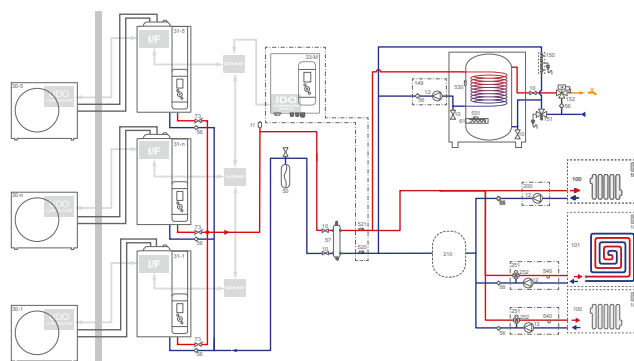
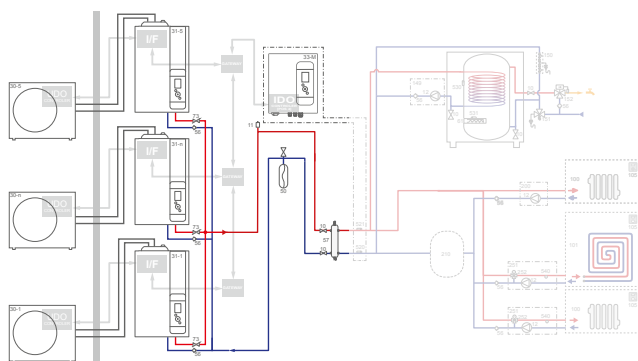
### Volume tampon Alfea M :

- 2 UE : 63 L
- 3 UE : 83 L
- 4 UE : 98 L
- 5 UE : 110 L

Usure des unités extérieures équilibrée

Pas de gestion de relève

## SEULEMENT 1 ACCESSOIRE SPÉCIFIQUE À LA CASCADE À STOCKER



## Accessoires amont

### ALFEA EXCELLIA S

RÉFÉRENCE	LIBELLÉ
075 278	Support mural

### ALFEA M COMPACT

RÉFÉRENCE	LIBELLÉ
075 278	Support mural
075 610	kit 2 vannes antigel 1"

## Accessoires aval

### Commun aux 2 PAC

RÉFÉRENCE	LIBELLÉ
075 296 <b>NOUVEAU</b>	Kit ECS (avec circulateur on/off)
074 203	Sonde de température extérieure filaire optionnelle pour fonctionnement sur Loi d'eau avec Pompes à Chaleur
077 053	Kit 1 zone découplée
077 054	Kit 2 zones découplées
077 055	Kit 3 zones découplées (+ kit extension régulation)



## PROJIPAC Étude de dimensionnement pompe à chaleur air/eau

Date \_ \_ / \_ \_ / \_ \_

Demandeur

Client final     Installateur     Grossiste     Gestionnaire de projet

Nom : .....

E-mail : .....

Note: Remplir la fiche PROJIPAC est obligatoire. Une étude précise ne sera uniquement possible que si nous disposons du rapport PEB officiel. Recevoir les plans de la maison favorise aussi la précision.

Chantier

Référence du chantier : .....

Installateur

Société : ..... Nom: .....

E-mail : .....

Grossiste

Société: ..... Nom: .....

Bâtiment

Type de projet :  Neuf     Rénovation

Année de construction : ..... Année de la rénovation énergétique (\*) .....

Commune : .....

Tension disponible :  Mono 230V     3x400V+N     3x230V

Type de maison :  Maison à 2 mitoyennetés     Maison à 1 mitoyenneté     Maison individuelle

Toit :  Plat     Incliné     Plat + Incliné

Sous-sol :  Sol     En partie en cave     Cave complète

T° ambiante souhaitée 21°C (ou autre : .....

Application souhaitée :  Pompe à chaleur split entièrement électrique     Pompe à chaleur hybride     Chaudière

Pompe à chaleur monobloc entièrement électrique

Déperditions de chaleur

Type de verre :  Simple vitrage     Double vitrage     Verre à haute performance

Parties isolées de l'enveloppe (minimum 5 cm) :  Toiture     Murs extérieurs     Plancher

Système de ventilation :  Pas de ventilation     Système C(+)     Système D

Type de chaudière actuelle :  Gaz     Mazout     Autre : .....     Aucun

Consommation annuelle (si connue) : ..... L, si mazout    Eau chaude sanitaire inclus dans la consommation ?  Oui

..... kWh, si gaz naturel

N'indiquez l'année de rénovation que s'il s'agit d'une **rénovation énergétique** (lorsque les cloisons ont été isolées).



#### Émetteurs

	Rez-de-chaussée	Etage 1	Etage 2
Surface (m <sup>2</sup> )	.....	.....	.....
Hauteur sous plafond (m)	.....	.....	.....
Plancher chauffant 35°C (ou autre)	<input type="checkbox"/>	<input type="checkbox"/>	<input type="checkbox"/>
Ventilo-convecteurs 35°C (ou autre)	<input type="checkbox"/>	<input type="checkbox"/>	<input type="checkbox"/>
Radiateurs <input type="checkbox"/> 35°C <input type="checkbox"/> 45°C <input type="checkbox"/> 55°C <input type="checkbox"/> Autre	<input type="checkbox"/>	<input type="checkbox"/>	<input type="checkbox"/>

Eau Chaude Sanitaire (55°C) – Nombre d’occupants: .....

Nombre d’occupants :  1  2  3  4  5  6  7  8

Sans eau chaude sanitaire (Chauffage seul)

Ballon intégré de 190L (Model DUO)

Ballon déporté de  300L ou  500L (500L seulement disponible pour une pompe à chaleur de min. 10kW)

Note: L'installateur est responsable du dimensionnement en eau chaude sanitaire qui dépend des points de puisage installés et des habitudes de consommation des habitants.

#### Accessoires

Kit 2 zones:  Oui  Non

Configuration accessoire :  Support au sol  Support mural

Longueur des liaisons frigorifiques (en cas de split):  7 mètres  10 mètres  25 mètres

Note: Afin d'améliorer les performances de l'installation, nous proposons des accessoires supplémentaires. Veuillez utiliser uniquement les thermostats Atlantic sur votre pompe à chaleur.

Support: [services.be@groupe-atlantic.com](mailto:services.be@groupe-atlantic.com)

Plus infos sur les pompes à chaleur Atlantic sur [www.atlantic.be](http://www.atlantic.be)

# Pourquoi choisir un contrat d'entretien Atlantic ?

Intéressé par un contrat d'entretien?

Envoyez un e-mail à [services.be@groupe-atlantic.com](mailto:services.be@groupe-atlantic.com)

## **Vous venez de faire installer des produits Atlantic, nous vous en remercions et vous souhaitons la bienvenue dans notre univers de services**

Pour vous permettre de bénéficier pleinement et en permanence de votre équipement après l'installation, Atlantic et Thermor vous proposent des contrats d'entretien. En optant pour un contrat d'entretien directement auprès du fabricant, vous êtes assuré(e) de la plus grande expertise du service technique sur votre appareil.

### **L'assurance d'une bonne performance**

Un appareil bien entretenu est un appareil qui fonctionnera longtemps et qui consommera également un minimum d'énergie

### **La sérénité à tout moment**

Profitez de votre appareil et ne vous inquiétez pas, nos services planifient systématiquement l'entretien annuel avec vous.

### **Aide au respect de l'environnement**

Dans une démarche de protection de l'environnement, nous veillons à ce que les fluides frigorigènes soient collectés et recyclés selon les règles de l'art.

Lors de chaque entretien, un contrôle d'étanchéité sera effectué sur tous les composants visibles.

## **Contrat OMNIUM**

Avec un contrat Omnium, vous bénéficiez d'une tranquillité totale d'esprit. En plus de l'entretien annuel de votre pompe à chaleur, cette garantie supplémentaire vous couvre pour toutes les pièces de rechange ainsi que la main-d'œuvre et le déplacement en cas de problème.

Avec cette solution, vous n'avez pas à vous inquiéter tant que votre appareil est sous contrat.



# Que comprend le contrat d'entretien pour votre pompe à chaleur ?

	CLASSIC	OMNIUM
<p>Ce contrat vous couvre pendant 5 ans.</p> <p>Il se renouvelle ensuite automatiquement chaque année.</p> <p>(Il est possible de résilier le contrat après 5 ans. Il suffit d'en faire la demande au plus tard 3 mois avant la date d'échéance).</p>	✓	✓
<p>Peut être souscrit à tout moment après vérification sur site de l'appareil et son environnement par nos soins. Elle sera payante si la demande nous est faite plus de 12 mois après la mise en service.</p>	✓	
<p>L'entretien annuel comprend :</p> <ul style="list-style-type: none"> <li>• Le nettoyage des unités extérieures et intérieures</li> <li>• La vérification de l'évacuation des condensats (PAC aérothermie)</li> <li>• Le contrôle de la température des échangeurs de chaleur</li> <li>• La vérification de l'étanchéité du circuit frigorifique</li> <li>• Le resserrage des connexions électriques et la vérification du vase d'expansion (PAC aérothermie)</li> <li>• Le nettoyage des filtres (si présents)</li> <li>• La vérification et le réglage des organes de régulation, remplacement des piles le cas échéant</li> <li>• L'établissement du certificat d'étanchéité (uniquement si plus de 5 tonnes d'équivalent CO2)</li> <li>• En cas d'appoint de réfrigérant, celui-ci sera facturé au prix du marché.</li> </ul>	✓	✓
<p>Une panne totale vous donne droit à une intervention prioritaire</p> <ul style="list-style-type: none"> <li>• pendant les jours ouvrables (8h - 17h)</li> <li>• pour un forfait de 250 € (2h et déplacement inclus)</li> <li>• les heures de travail supplémentaires seront facturées au tarif en vigueur.</li> </ul>	✓	
<p>Une panne totale vous donne droit à une intervention prioritaire:</p> <ul style="list-style-type: none"> <li>• Pendant les jours ouvrables (8h - 17h)</li> <li>• Toutes les pièces de rechange ainsi que la main-d'oeuvre et les frais de déplacement sont inclus.</li> </ul>		✓
TARIF ANNUEL CONTRATS PAC AÉROTHERMIE (hors hybride)	285 €	360 €

- Contrats uniquement valables en Belgique.

- Les prix susmentionnés sont soumis à l'indexation et à la TVA applicable selon l'âge de votre habitation.

\* Après réception de la demande d'intervention complète, uniquement durant les jours ouvrables



## Alfea M



## Alfea M Compact



Modèle	Alfea M Solo	Alfea M Compact
Température	75°C	75°C
Classe énergétique	Jusqu'à A+++	Jusqu'à A+++
Puissance (-7/55°C)	6 - 12 kW	6 - 12 kW
Application	NEW RÉNO	NEW RÉNO
Cozytouch connected*	Cozytouch	Cozytouch
Compatibilité avec ballon ECS Détails Mileo Inox+ : voir page 148	✓	✓



Accessoires PAC monobloc : voir page 50  
Ballons tampons : voir page 85

p. 34

p. 46

\* Compatible avec l'application Cozytouch en fonction du thermostat

## Alfea M Duo (XL)

Alfea  
M  
Duo (XL)

75°C

Jusqu'à  
A++  
D A+++

6 - 12 kW



Cazytouch

p. 38

## Alfea M COMBI

Alfea  
M  
Combi

75°C

Jusqu'à  
A++  
D A+++

6 - 12 kW



Cazytouch

Incl.

p. 42



## DESCRIPTION

## Pompe à chaleur monobloc

- Puissance de 6kW à 12kW (à -7/55°C)
- Monophasé 230V et triphasé 400V
- Module Cozytouch intégré en standard (pas de bridge nécessaire) avec les thermostats Navilink 225 et 228, pour un fonctionnement avec l'application Cozytouch
- A+++ (35°C)/A++ (55°C)

## Garantie 5 ans

(\*suivant nos conditions générales de vente)

Chauffage  
35 °CChauffage  
55 °C

Référence	Nom	
527177	Alfea M 6	8.424 €
527178	Alfea M 8	9.519 €
527179	Alfea M 10	10.129 €
527180	Alfea M 12	10.409 €
527321	Alfea M 6 TRI	8.694 €
527322	Alfea M 8 TRI	9.789 €
527323	Alfea M 10 TRI	10.419 €
527324	Alfea M 12 TRI	10.699 €

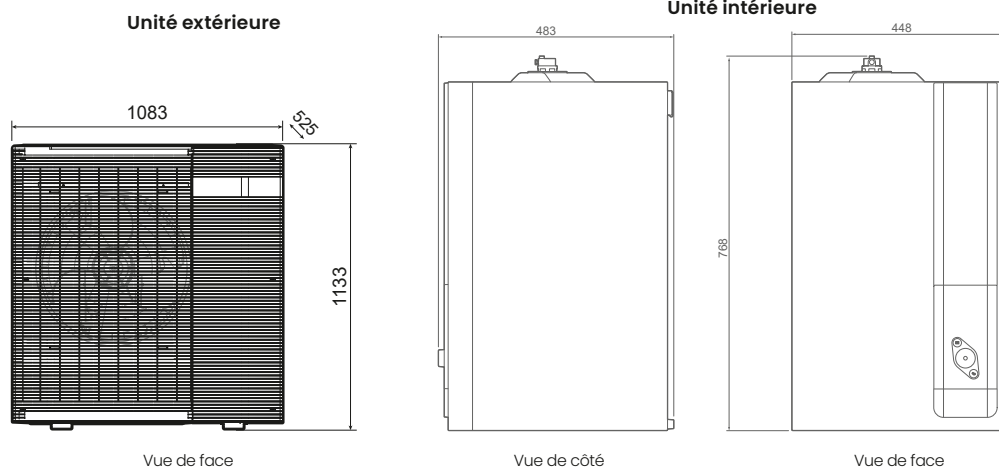
Produits soumis à Recupel, Cat. 1.50 (voir page 202)

## ACCESSOIRES

Référence	Description	
074501	Contrôle d'ambiance Navilink 105 (filaire)	150 €
074902	Contrôle d'ambiance Navilink 225 (filaire, radio)	180 €
074903	Contrôle d'ambiance Navilink 228 (avec piles; radio)	182 €

Thermostats soumis à Recupel et/ou Bebat (voir page 50)

## CARACTÉRISTIQUES DIMENSIONNELLES (en mm)



Cozytouch

Plus d'infos sur la  
technologie Cozytouch  
en page 8

Les pompes à chaleur Alfea M Monobloc sont dotées de la **technologie** révolutionnaire **smart protect**. L'unité intérieure comprend tous les composants nécessaires : ballon tampon de 16 litres, pompe de découplage, filtre magnétique, vanne de vidange et appoint électrique. L'échangeur à plaques est ainsi protégé de manière optimale et vous disposez d'une quantité d'eau et d'un débit suffisants dans votre système.

## CARACTÉRISTIQUES TECHNIQUES

Type		Alfea M 6 (Tri)	Alfea M 8 (Tri)	Alfea M 10 (Tri)	Alfea M 12 (Tri)
Référence <b>monophasé</b>		527 177	527 178	527 179	527 180
Référence <b>triphase</b>		527 321	527 322	527 323	527 324
Type de fonctionnement		Air/eau			
Puissance (7°C/ 35°C)	kW	8,08	11,13	14,12	16,16
Puissance (-7°C/ 35°C)	kW	6,37	8,41	9,97	11,29
Puissance (7°C/ 55°C)	kW	9,57	9,57	12,10	12,10
Puissance (-7°C/ 55°C)	kW	6,05	8,06	10,05	12,07
COP (7°C/ 35°C)		5,05	4,64	4,83	4,56
Plage de fonctionnement t° ext.	°C	-25 / +35	-25 / +35	-25 / +35	-25 / +35
Température maximale d'exploitation (jusqu'à 0°C)	°C	75	75	75	75
Débit hydraulique minimum	L/min	17	17	21,5	21,5
Capacité vase(s) d'expansion	L	12	12	12	12
Capacité ballon tampon	L	16	16	16	16
Tension Mono / Tri	V	230 / 400	230 / 400	230 / 400	230 / 400
Courant électrique maximum Mono / Tri	A	23,1 / 11,9	25,1 / 12,6	29,1 / 14,1	31,6 / 14,9
Appoint électrique Chauffage	kW	3 (mono) 3x 2 (tri)	3 (mono) 3x 2 (tri)	2x 3 (mono) 3x 3 (tri)	2x 3 (mono) 3x 3 (tri)
Puissance acoustique module hydraulique (EN12102-1)	dB(A)	35	35	35	35
Puissance acoustique unité extérieure (EN12102-1)	dB(A)	55	55	59	59
Poids du module hydraulique (vide)	kg	34	34	34	34
Poids du module hydraulique (rempli)	kg	50	50	50	51
Poids unité extérieure	kg	134	134	160	160

## ERP

Puissance thermique nominale (Prated 35°C/55°C)	kW	7,1 / 6,8	9,3 / 9,0	11,6 / 11,3	13,5 / 13,2
Consommation en mode arrêt (Poff)	W	10	10	10	10
Consommation TO (Pto)	W	34	34	50	50
Consommation en mode stand-by (Psb)	W	10	10	10	10
Consommation CCH (Pcch)	W	0	0	0	0
Efficacité énergétique saisonnière pour le chauffage des locaux (35°C/55°C)	%	195 / 142	201 / 147	198 / 143	199 / 146
Consommation annuelle d'électricité pour le chauffage des locaux (35°C/55°C)	kWh	2960 / 3889	3764 / 4969	4773 / 6397	5537 / 7328
Classe d'efficacité énergétique pour le chauffage des locaux (35°C/55°C)		A+++ / A++	A+++ / A++	A+++ / A++	A+++ / A++

## CIRCUIT FRIGORIFIQUE

Gaz réfrigérant		R290	R290	R290	R290
Charge fluide frigorigène	kg	0,95	0,95	1,4	1,4

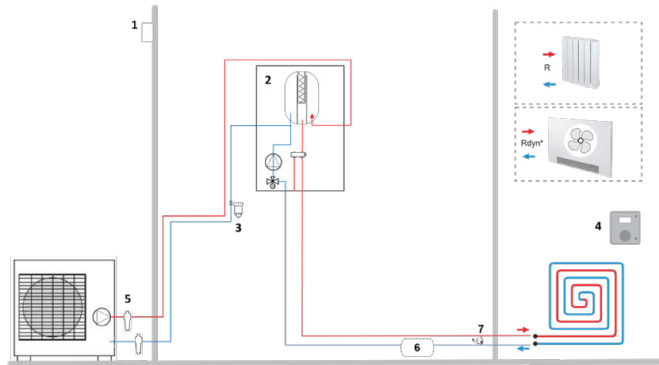
## CIRCUIT HYDRAULIQUE INTÉRIEUR / EXTÉRIEUR

Diamètre raccords hydrauliques intérieur / extérieur	Ø"	1 / 1	1 / 1	1 / 1	1 / 1
Longueur maxi	m	30	30	30	30
Dénivelé maxi (UE au-dessus/en-dessous)	m	5/10	5/10	5/10	5/10

## CF-AT15-1 Alfea M - 1 zone

Circuits			
Direct	Mélangé	Sanitaire	Solaire
1	-	-	-

Gestion d'un circuit de chauffage sol (ou radiateurs ou convecteurs basse température) par thermostat d'ambiance et sonde extérieure (en option).



- Réfrigérant R290 dans l'unité extérieure uniquement (Monobloc)
- Nouveau design avec unité intérieure super compacte
- Fonctionnement simple via le thermostat Navilink
- Programmation intuitive avec une nouvelle interface couleurs
- Unités extérieures silencieuses
- Connecté de série

- 1 Sonde extérieure (en option)
- 2 Unité intérieure PAC
- 3 Filtre (fourni, non monté)
- 4 Thermostat d'ambiance
- 5 Vannes antigel
- 6 Ballon tampon (en option)
- 7 Bypass (en option)

Note :  
Pour protéger le circuit d'eau extérieur contre le gel pendant les coupures de courant, il convient de prévoir des vannes antigel.

Grâce à la **technologie Smart protect**, l'échangeur de chaleur est protégé de manière optimale.

Si le volume et débit d'eau minimum de la pompe à chaleur n'est pas atteint (voir notice) et que le débit de l'unité extérieure n'est pas garanti, l'installation d'un réservoir tampon et bypass sur le retour est obligatoire.

Dans le cas d'une installation avec vannes thermostatiques, il faut également s'assurer que ce volume d'eau minimum peut circuler.

Appareil	Volume mini installation hors volume PAC (en litres)		
	Ventilo-convecteur	Radiateurs	Plancher Chauffant Rafraîchissant
Modèle 6 (1N~/3N~)	25L/circuit	1 boucle de chauffage ouverte	
Modèle 8 (1N~/3N~)	25L/circuit	1 boucle de chauffage ouverte	
Modèle 10 (1N~/3N~)	25L/circuit	2 boucles de chauffage ouvertes ou 20L	
Modèle 12 (1N~/3N~)	25L/circuit	2 boucles de chauffage ouvertes ou 20L	

Les dessins sont illustratifs.  
Exécution à réaliser dans les règles de l'art.  
Le choix de la PAC se fera obligatoirement via Projipac (v° pg 28).

## LÉGENDE

# Quantité requise pour cette application.  
+ Option. Apporte un surplus de confort et/ou de performance.  
\* Aquastat de sécurité obligatoire en cas de circuit sol.

## 1. Produits finis

527177	Alfea M 6	8.424 €
527178	Alfea M 8	9.519 €
527179	Alfea M 10	10.129 €
527180	Alfea M 12	10.409 € #1
527321	Alfea M 6 TRI	8.694 €
527322	Alfea M 8 TRI	9.789 €
527323	Alfea M 10 TRI	10.419 €
527324	Alfea M 12 TRI	10.699 €

## 2. Régulateurs et accessoires

074501	Contrôle d'ambiance Navilink 105 (filaire)	150 €
074902	Contrôle d'ambiance Navilink 225 (filaire, radio)	180 € #1
074903	Contrôle d'ambiance Navilink 228 (avec piles; radio)	182 €

## 3. Circuit hydraulique

075610	Kit de 2 Valves anti-gel 1" - Obligatoire	230 € #1
--------	---	----------

## 4. Accessoires de l'unité extérieure

075608	Bac à condensat noir	235 € #1
809644	Traceur de fond de bac	138 € #1
809536	Support de sol en caoutchouc 600mm (2pcs)	183 € #1

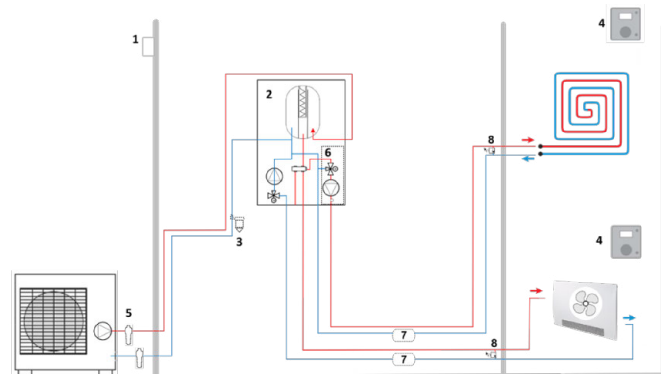
## Options

074203	Sonde extérieure	35 €
074872	Kit carte d'extension	92 €
520271	Kit rafraîchissement	250 €
T-MESPACM	Mise en service Monobloc (prix net)	250 €

# CF-AT16-1 Alfea M - 2 zones

Circuits			
Direct	Mélangé	Sanitaire	Solaire
1	1	-	-

Gestion de 2 circuits de chauffage (sol ou radiateurs et convecteurs basse température) par 2 thermostats d'ambiance et sonde extérieure (en option).



- Réfrigérant R290 dans l'unité extérieure uniquement (Monobloc)
- Nouveau design avec unité intérieure super compacte
- Fonctionnement simple via le thermostat Navilink
- Programmation intuitive avec une nouvelle interface couleurs
- Unités extérieures silencieuses
- Connecté de série

- 1 Sonde extérieure (en option)
- 2 Unité intérieure PAC
- 3 Filtre (fourni, non monté)
- 4 Thermostat d'ambiance
- 5 Vannes antigel
- 6 Kit 2 zones
- 7 Ballon tampon (en option)
- 8 Bypass (en option)

Note :

Pour protéger le circuit d'eau extérieur contre le gel pendant les coupures de courant, il convient de prévoir des vannes antigel.

Grâce à la **technologie Smart protect**, l'échangeur de chaleur est protégé de manière optimale.

Si le volume et débit d'eau minimum de la pompe à chaleur n'est pas atteint (voir notice) et que le débit de l'unité extérieure n'est pas garanti, l'installation d'un réservoir tampon et bypass sur le retour est obligatoire.

Dans le cas d'une installation avec vannes thermostatiques, il faut également s'assurer que ce volume d'eau minimum peut circuler.

Volume mini Installation hors volume PAC (en litres)			
Appareil	Ventilo-convecteur	Radiateurs	Plancher Chauffant Rafrichissant
Modèle 6 (1N~/3N~)	25L/circuit	1 boucle de chauffage ouverte	
Modèle 8 (1N~/3N~)	25L/circuit	1 boucle de chauffage ouverte	
Modèle 10 (1N~/3N~)	25L/circuit	2 boucles de chauffage ouvertes ou 20L	
Modèle 12 (1N~/3N~)	25L/circuit	2 boucles de chauffage ouvertes ou 20L	

Les dessins sont illustratifs.

Exécution à réaliser dans les règles de l'art.

Le choix de la PAC se fera obligatoirement via Projipac (v° pg 28).

## LÉGENDE

# Quantité requise pour cette application.

+ Option. Apporte un surplus de confort et/ou de performance.

\* Aquastat de sécurité obligatoire en cas de circuit sol.

## 1. Produits finis

527177	Alfea M 6	8.424 €
527178	Alfea M 8	9.519 €
527179	Alfea M 10	10.129 €
527180	Alfea M 12	10.409 €
527321	Alfea M 6 TRI	8.694 € #1
527322	Alfea M 8 TRI	9.789 €
527323	Alfea M 10 TRI	10.419 €
527324	Alfea M 12 TRI	10.699 €

## 2. Régulateurs et accessoires

074501	Contrôle d'ambiance Navilink 105 (filaire)	150 €
074902	Contrôle d'ambiance Navilink 225 (filaire, radio)	180 € #2
074903	Contrôle d'ambiance Navilink 228 (avec piles; radio)	182 €

## 3. Circuit hydraulique

520260	Kit 2 zones (+ kit extension régulation)	950 € #1
075610	Kit de 2 Valves anti-gel 1" - Obligatoire	230 € #1

## 4. Accessoires de l'unité extérieure

075608	Bac à condensat noir	235 € #1
809644	Traceur de fond de bac	138 € #1
809536	Support de sol en caoutchouc 600mm (2pcs)	183 € #1

## Options

074203	Sonde extérieure	35 €
074872	Kit carte d'extension	92 €
520271	Kit rafraichissement	250 €
T-MESPACM	Mise en service Monobloc (prix net)	250 €

## DESCRIPTION

## Pompe à chaleur Monobloc avec production ECS

- Puissance de 6kW à 12kW (à -7/55°C)
- Monophasé 230V et triphasé 400V
- Module Cozytouch intégré en standard (pas de bridge nécessaire) avec les thermostats Navilink 225 et 228, pour un fonctionnement avec l'application Cozytouch
- Réservoir de 190 ou 230 litres (XL)
- A+++ (35°C) / A++ (55°C) - ECS A+

## Garantie 5 ans

(\*suivant nos conditions générales de vente)

Chauffage  
35 °CChauffage  
55 °C

ECS



Référence	Nom	
527169	Alfea M Duo 6	10.054 €
527170	Alfea M Duo 8	11.149 €
527171	Alfea M Duo 10	11.759 €
527172	Alfea M Duo 12	12.039 €
527316	Alfea M Duo 6 TRI	10.324 €
527317	Alfea M Duo 8 TRI	11.419 €
527318	Alfea M Duo 10 TRI	12.049 €
527319	Alfea M Duo 12 TRI	12.329 €

Produits soumis à Recupel, Cat. 1.50 (voir page 202)

Référence	Nom	
527193	Alfea M Duo XL 6	10.166 €
527194	Alfea M Duo XL 8	11.261 €
527195	Alfea M Duo XL 10	11.871 €
527196	Alfea M Duo XL 12	12.151 €
527326	Alfea M Duo XL 6 TRI	10.436 €
527327	Alfea M Duo XL 8 TRI	11.531 €
527328	Alfea M Duo XL 10 TRI	12.161 €
527329	Alfea M Duo XL 12 TRI	12.441 €

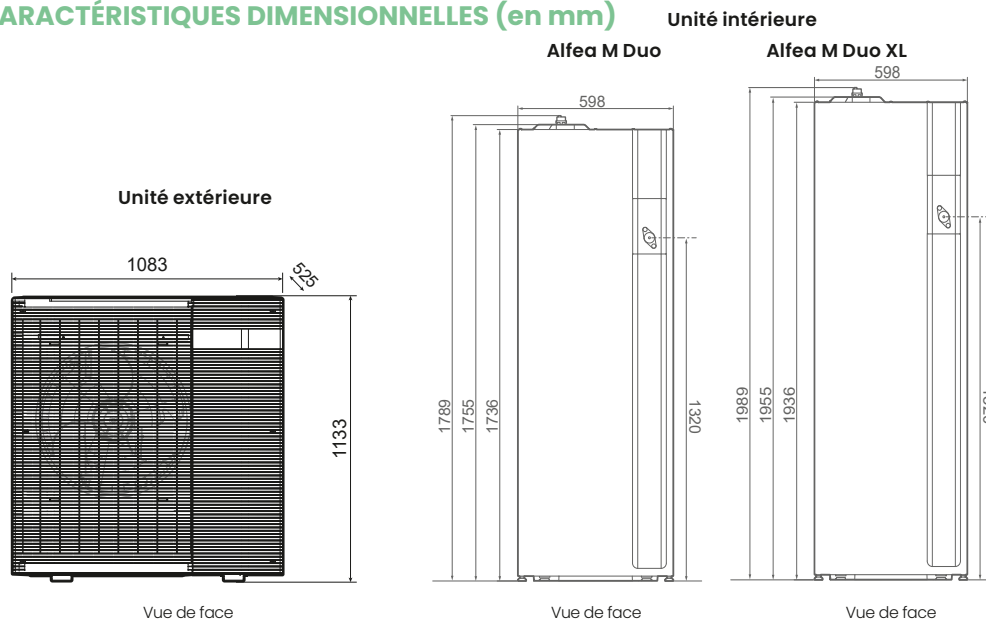
Produits soumis à Recupel, Cat. 1.50 (voir page 202)

## ACCESSOIRES

Référence	Description	
074501	Contrôle d'ambiance Navilink 105 (filaire)	150 €
074902	Contrôle d'ambiance Navilink 225 (filaire, radio)	180 €
074903	Contrôle d'ambiance Navilink 228 (avec piles; radio)	182 €

Thermostats soumis à Recupel et/ou Bebat (voir page 50)

## CARACTÉRISTIQUES DIMENSIONNELLES (en mm)



Cozytouch

Plus d'infos sur la technologie Cozytouch en page 8



Les pompes à chaleur Alfea M Monobloc sont dotées de la **technologie révolutionnaire smart protect**. L'unité intérieure comprend tous les composants nécessaires : ballon tampon de 16 litres, pompe de découplage, filtre magnétique, vanne de vidange et appoint électrique. L'échangeur à plaques est ainsi protégé de manière optimale et vous disposez d'une quantité d'eau et d'un débit suffisants dans votre système.

# Pompe à chaleur avec production ECS

## CARACTÉRISTIQUES TECHNIQUES

Type		Duo 6 (Tri)	Duo 8 (Tri)	Duo 10 (Tri)	Duo 12 (Tri)	Duo 6 XL (Tri)	Duo 8 XL (Tri)	Duo 10 XL (Tri)	Duo 12 XL (Tri)
Type de fonctionnement		Air/eau							
Puissance ( 7°C/ 35°C)	kW	8,08	11,13	14,12	16,16	8,08	11,13	14,12	16,16
Puissance (-7°C/ 35°C)	kW	6,37	8,41	9,97	11,29	6,37	8,41	9,97	11,29
Puissance ( 7°C/ 55°C)	kW	9,57	9,57	12,10	12,10	9,57	9,57	12,10	12,10
Puissance (-7°C/ 55°C)	kW	6,05	8,06	10,05	12,07	6,05	8,06	10,05	12,07
COP ( 7°C/ 35°C)		5,05	4,64	4,83	4,56	5,05	4,64	4,83	4,56
Plage de fonctionnement t° ext.	°C	-25 / +35							
Température maximale d'exploitation (jusqu'à 0°C)	°C	75							
Débit hydraulique minimum	L/min	17	17	21,5	21,5	17	17	21,5	21,5
Capacité ballon ECS	L	190				230			
Capacité vase(s) d'expansion	L	12							
Capacité ballon tampon	L	16							
Tension Mono / Tri	V	230 / 400							
Courant électrique maximum Mono / Tri	A	23,1/11,9	25,1/12,6	29,1/14,1	31,6/14,9	23,1/11,9	25,1/12,6	29,1/14,1	31,6/14,9
Appoint électrique Chauffage	kW	3 (mono) 3x 2 (tri)	3 (mono) 3x 2 (tri)	2x 3 (mono) 3x 3 (tri)	2x 3 (mono) 3x 3 (tri)	3 (mono) 3x 2 (tri)	3 (mono) 3x 2 (tri)	2x 3 (mono) 3x 3 (tri)	2x 3 (mono) 3x 3 (tri)
Appoint électrique ECS	kW	1,2							
Puissance acoustique module hydraulique (EN12102-1)	dB(A)	35							
Puissance acoustique unité extérieure (EN12102-1)	dB(A)	55	55	59	59	55	55	59	59
Poids du module hydraulique (vide)	kg	130				135			
Poids du module hydraulique (rempli)	kg	340				385			
Poids unité extérieure	kg	134		160		134		160	

## ERP

Puissance thermique nominale (Prated 35°C/55°C)	kW	7,1/6,8	9,3/9,0	11,6/11,3	13,5/13,2	7,1/6,8	9,3/9,0	11,6/11,3	13,5/13,2
Consommation en mode arrêt (Poff)	W	10	10	10	10	10	10	10	10
Consommation TO (Pto)	W	34	34	50	50	34	34	50	50
Consommation en mode stand-by (Psb)	W	10	10	10	10	10	10	10	10
Consommation CCH (Pcch)	W	0	0	0	0	0	0	0	0
Efficacité énergétique saisonnière pour le chauffage des locaux (35°C/55°C)	%	195/142	201/147	198/143	199/146	195/142	201/147	198/143	199/146
Consommation annuelle d'électricité pour le chauffage des locaux (35°C/55°C)	kWh	2960 /3889	3764 / 4969	4773 / 6397	5537 / 7328	2960 /3889	3764 / 4969	4773 / 6397	5537 / 7328
Classe d'efficacité énergétique pour le chauffage des locaux (35°C/55°C)		A+++ / A++	A+++ / A++	A+++ / A++	A+++ / A++	A+++ / A++	A+++ / A++	A+++ / A++	A+++ / A++
Profil de soutirage déclaré		L				XL			
Efficacité énergétique pour l'ECS	%	130				144			
Consommation annuelle en électricité pour l'ECS	kWh	789				1165			
Classe d'efficacité énerg. pour l'ECS		A+				A+			

## CIRCUIT FRIGORIFIQUE

Gaz réfrigérant		R290							
Charge fluide frigorigène	kg	0,95	0,95	1,4	1,4	0,95	0,95	1,4	1,4

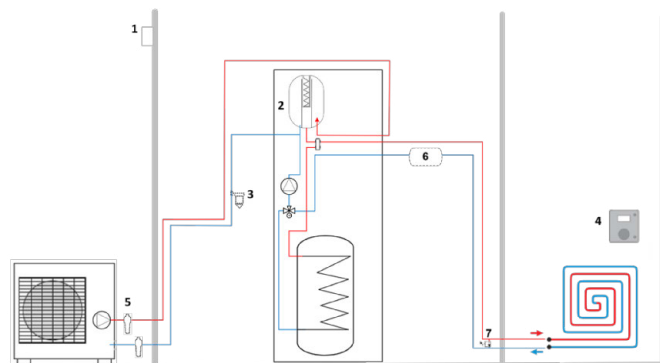
## CIRCUIT HYDRAULIQUE INTÉRIEUR / EXTÉRIEUR

Diamètre raccords hydrauliques intérieur / extérieur	Ø"	1 / 1							
Longueur maxi	m	30							
Dénivelé maxi (UE au-dessus/en-dessous)	m	5/10							

## CF-ATD17-1 Alfea M Duo - 1 zone

Circuits			
Direct	Mélangé	Sanitaire	Solaire
1	-	Alfea M Duo	-

Gestion d'un circuit de chauffage sol (ou radiateurs ou convecteurs basse température) par thermostat d'ambiance et sonde extérieure (en option) ainsi que d'une production ECS de 190L ou 230L intégrée.



- Ballon ECS intégré de 190L of 230L (XL)
- Réfrigérant R290 dans l'unité extérieure uniquement (Monobloc)
- Nouveau design avec unité intérieure super compacte
- Fonctionnement simple via le thermostat Navilink
- Programmation intuitive avec une nouvelle interface couleurs
- Unités extérieures silencieuses
- Connecté de série

- 1 Sonde extérieure (en option)  
 2 Unité intérieure PAC  
 3 Filtre (fourni, non monté)  
 4 Thermostat d'ambiance  
 5 Vannes antigel  
 6 Ballon tampon (en option)  
 7 Bypass (en option)

## Note :

Pour protéger le circuit d'eau extérieur contre le gel pendant les coupures de courant, il convient de prévoir des vannes antigel.

Grâce à la **technologie Smart protect**, l'échangeur de chaleur est protégé de manière optimale.

Si le volume et débit d'eau minimum de la pompe à chaleur n'est pas atteint (voir notice) et que le débit de l'unité extérieure n'est pas garanti, l'installation d'un réservoir tampon et bypass sur le retour est obligatoire.

Dans le cas d'une installation avec vannes thermostatiques, il faut également s'assurer que ce volume d'eau minimum peut circuler.

Volume mini Installation hors volume PAC (en litres)			
Appareil	Ventilo-convecteur	Radiateurs	Plancher Chauffant Rafraîchissant
Modèle 6 (1N~/3N~)	25L/circuit	1 boucle de chauffage ouverte	
Modèle 8 (1N~/3N~)	25L/circuit	1 boucle de chauffage ouverte	
Modèle 10 (1N~/3N~)	25L/circuit	2 boucles de chauffage ouvertes ou 20L	
Modèle 12 (1N~/3N~)	25L/circuit	2 boucles de chauffage ouvertes ou 20L	

Les dessins sont illustratifs.

Exécution à réaliser dans les règles de l'art.

Le choix de la PAC se fera obligatoirement via Projipac (v° pg 28).

## LÉGENDE

# Quantité requise pour cette application.

+ Option. Apporte un surplus de confort et/ou de performance.

\* Aquastat de sécurité obligatoire en cas de circuit sol.

## 1. Produits finis

Duo	Duo XL		190l	230l
527169	527193	Alfea M Duo (XL) 6	10.054 €	10.166 €
527170	527194	Alfea M Duo (XL) 8	11.149 €	11.261 €
527171	527195	Alfea M Duo (XL) 10	11.759 €	11.871 €
527172	527196	Alfea M Duo (XL) 12	12.039 €	12.151 €
527316	527326	Alfea M Duo (XL) 6 TRI	10.324 €	10.436 € #1
527317	527327	Alfea M Duo (XL) 8 TRI	11.419 €	11.531 €
527318	527328	Alfea M Duo (XL) 10 TRI	12.049 €	12.161 €
527319	527329	Alfea M Duo (XL) 12 TRI	12.329 €	12.441 €

## 2. Régulateurs et accessoires

074501	Contrôle d'ambiance Navilink 105 (filaire)	150 €
074902	Contrôle d'ambiance Navilink 225 (filaire, radio)	180 € #1
074903	Contrôle d'ambiance Navilink 228 (avec piles; radio)	182 €

## 3. Circuit hydraulique

075610	Kit de 2 Valves anti-gel 1" - Obligatoire	230 € #1
--------	---	----------

## 4. Accessoires de l'unité extérieure

075608	Bac à condensat noir	235 € #1
809644	Traceur de fond de bac	138 € #1
809536	Support de sol en caoutchouc 600mm (2pcs)	183 € #1

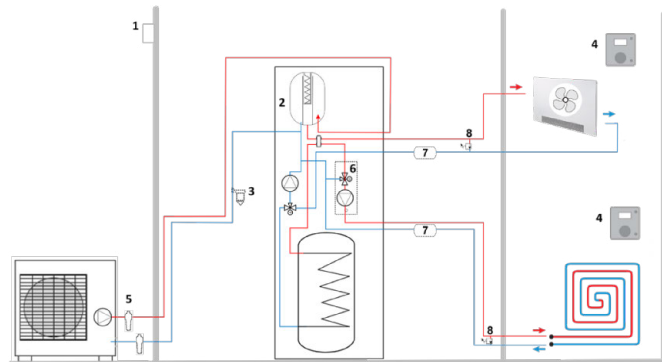
## Options

074203	Sonde extérieure	35 €
074872	Kit carte d'extension	92 €
520271	Kit rafraîchissement	250 €
T-MESPACM	Mise en service Monobloc (prix net)	250 €

# CF-ATD18-1 Alfea M Duo – 2 zones

Circuits			
Direct	Mélangé	Sanitaire	Solaire
1	1	Alfea M Duo	-

Gestion de 2 circuits de chauffage (sol ou radiateurs et convecteurs basse température) par 2 thermostats d'ambiance et sonde extérieure (en option) ainsi que d'une production ECS de 190L ou 230L intégrée.



- Ballon ECS intégré de 190L of 230L (XL)
- Réfrigérant R290 dans l'unité extérieure uniquement (Monobloc)
- Nouveau design avec unité intérieure super compacte
- Fonctionnement simple via le thermostat Navilink
- Programmation intuitive avec une nouvelle interface couleurs
- Unités extérieures silencieuses
- Connecté de série

- 1 Sonde extérieure (en option)
- 2 Unité intérieure PAC
- 3 Filtre (fourni, non monté)
- 4 Thermostat d'ambiance
- 5 Vannes antigel
- 6 Kit 2 zones
- 7 Ballon tampon (en option)
- 8 Bypass (en option)

Note :

Pour protéger le circuit d'eau extérieur contre le gel pendant les coupures de courant, il convient de prévoir des vannes antigel.

Grâce à la **technologie Smart protect**, l'échangeur de chaleur est protégé de manière optimale.

Si le volume et débit d'eau minimum de la pompe à chaleur n'est pas atteint (voir notice) et que le débit de l'unité extérieure n'est pas garanti, l'installation d'un réservoir tampon et bypass sur le retour est obligatoire.

Dans le cas d'une installation avec vannes thermostatiques, il faut également s'assurer que ce volume d'eau minimum peut circuler.

Volume mini Installation hors volume PAC (en litres)			
Appareil	Ventilo-convecteur	Radiateurs	Plancher Chauffant Rafraichissant
Modèle 6 (1N~/3N~)	25L/circuit	1 boucle de chauffage ouverte	
Modèle 8 (1N~/3N~)	25L/circuit	1 boucle de chauffage ouverte	
Modèle 10 (1N~/3N~)	25L/circuit	2 boucles de chauffage ouvertes ou 20L	
Modèle 12 (1N~/3N~)	25L/circuit	2 boucles de chauffage ouvertes ou 20L	

Les dessins sont illustratifs.

Exécution à réaliser dans les règles de l'art.

Le choix de la PAC se fera obligatoirement via Projipac (v° pg 28).

## LÉGENDE

# Quantité requise pour cette application.

+ Option. Apporte un surplus de confort et/ou de performance.

\* Aquastat de sécurité obligatoire en cas de circuit sol.

## 1. Produits finis

Duo	Duo XL		190L	230L
527169	527193	Alfea M Duo (XL) 6	10.054 €	10.166 €
527170	527194	Alfea M Duo (XL) 8	11.149 €	11.261 €
527171	527195	Alfea M Duo (XL) 10	11.759 €	11.871 €
527172	527196	Alfea M Duo (XL) 12	12.039 €	12.151 €
527316	527326	Alfea M Duo (XL) 6 TRI	10.324 €	10.436 €
527317	527327	Alfea M Duo (XL) 8 TRI	11.419 €	11.531 €
527318	527328	Alfea M Duo (XL) 10 TRI	12.049 €	12.161 €
527319	527329	Alfea M Duo (XL) 12 TRI	12.329 €	12.441 €

## 2. Régulateurs et accessoires

074501	Contrôle d'ambiance Navilink 105 (filaire)	150 €
074902	Contrôle d'ambiance Navilink 225 (filaire, radio)	180 €
074903	Contrôle d'ambiance Navilink 228 (avec piles; radio)	182 €

## 3. Circuit hydraulique

520270	Kit 2 zones Alfea M duo (+ kit extension régulation)	950 €
075610	Kit de 2 Valves anti-gel 1" - Obligatoire	230 €

## 4. Accessoires de l'unité extérieure

075608	Bac à condensat noir	235 €
809644	Traceur de fond de bac	138 €
809536	Support de sol en caoutchouc 600mm (2pcs)	183 €

## Options

074203	Sonde extérieure	35 €
074872	Kit carte d'extension	92 €
520271	Kit rafraîchissement	250 €
T-MESPACM	Mise en service Monobloc (prix net)	250 €

## DESCRIPTION

## Pompe à chaleur Monobloc comprenant :

- Une pompe à chaleur Alfea M
- Un ballon sanitaire Mileo Inox+ 300/500 A
- Un kit ECS pour Monobloc

- Puissance de 6kW à 12kW (à -7/55°C)
- Monophasé 230V et triphasé 400V
- Module Cozytouch intégré en standard (pas de bridge nécessaire) avec les thermostats Navilink 225 et 228, pour un fonctionnement avec l'application Cozytouch
- A+++ (35°C)/A++ (55°C)/ECS A+ - XL/XXL
- Mileo Inox+ 300/500A avec échangeur
- Combinaison testée avec rendement de production sanitaire

## Garantie 5 ans

(\*suivant nos conditions générales de vente)

Chauffage  
35 °CChauffage  
55 °C

ECS



Cozytouch



## Monophasé

Mono	Alfea M 6 Combi 300+	11.034 €	Mono	Alfea M 8 Combi 300+	12.129 €	Mono	Alfea M 8 Combi 500+	12.949 €
527177	Alfea M 6	8.424 €	527178	Alfea M 8	9.519 €	527178	Alfea M 8	9.519 €
788796	Mileo Inox+ 300A (incl. resist)	2.430 €	788796	Mileo Inox+ 300A (incl. resist)	2.430 €	788798	Mileo Inox+ 500A (incl. resist)	3.250 €
074873	Kit ECS Solo	180 €	074873	Kit ECS Solo	180 €	074873	Kit ECS Solo	180 €
Mono	Alfea M 10 Combi 300+	12.739 €	Mono	Alfea M 10 Combi 500+	13.559 €			
527179	Alfea M 10	10.129 €	527179	Alfea M 10	10.129 €			
788796	Mileo Inox+ 300A (incl. resist)	2.430 €	788798	Mileo Inox+ 500A (incl. resist)	3.250 €			
074873	Kit ECS Solo	180 €	074873	Kit ECS Solo	180 €			
Mono	Alfea M 12 Combi 300+	13.019 €	Mono	Alfea M 12 Combi 500+	13.839 €			
527180	Alfea M 12	10.409 €	527180	Alfea M 12	10.409 €			
788796	Mileo Inox+ 300A (incl. resist)	2.430 €	788798	Mileo Inox+ 500A (incl. resist)	3.250 €			
074873	Kit ECS Solo	180 €	074873	Kit ECS Solo	180 €			

Produits soumis à Recupel, Cat. 1.50 (voir page 202)

## Triphasé

Tri	Alfea M 6 Tri Combi 300+	11.304 €	Tri	Alfea M 8 Tri Combi 300+	12.399 €	Tri	Alfea M 8 Tri Combi 500+	13.219 €
527321	Alfea M 6 Tri	8.694 €	527322	Alfea M 8 Tri	9.789 €	527322	Alfea M 8 Tri	9.789 €
788796	Mileo Inox+ 300A (incl. resist)	2.430 €	788796	Mileo Inox+ 300A (incl. resist)	2.430 €	788798	Mileo Inox+ 500A (incl. resist)	3.250 €
074873	Kit ECS Solo	180 €	074873	Kit ECS Solo	180 €	074873	Kit ECS Solo	180 €
Tri	Alfea M 10 Tri Combi 300+	13.029 €	Tri	Alfea M 10 Tri Combi 500+	13.849 €			
527323	Alfea M 10 Tri	10.419 €	527323	Alfea M 10 Tri	10.419 €			
788796	Mileo Inox+ 300A (incl. resist)	2.430 €	788798	Mileo Inox+ 500A (incl. resist)	3.250 €			
074873	Kit ECS Solo	180 €	074873	Kit ECS Solo	180 €			
Tri	Alfea M 12 Tri Combi 300+	13.309 €	Tri	Alfea M 12 Tri Combi 500+	14.129 €			
527324	Alfea M 12 Tri	10.699 €	527324	Alfea M 12 Tri	10.699 €			
788796	Mileo Inox+ 300A (incl. resist)	2.430 €	788798	Mileo Inox+ 500A (incl. resist)	3.250 €			
074873	Kit ECS Solo	180 €	074873	Kit ECS Solo	180 €			

Produits soumis à Recupel, Cat. 1.50 (voir page 202)

## ACCESSOIRES

## Référence Description

074501	Contrôle d'ambiance Navilink 105 (filaire)	150 €
074902	Contrôle d'ambiance Navilink 225 (filaire, radio)	180 €
074903	Contrôle d'ambiance Navilink 228 (avec piles; radio)	182 €

Thermostats soumis à Recupel et/ou Bebat (voir page 50)

Plus d'infos sur le  
Mileo Inox+ en  
page 148

# Pompe à chaleur avec production ECS externe

## CARACTÉRISTIQUES TECHNIQUES

Type		Alfea M 6 Combi 300+ (Tri)	Alfea M 8 Combi 300/500+ (Tri)	Alfea M 10 Combi 300/500+ (Tri)	Alfea M 12 Combi 300/500+ (Tri)
Type de fonctionnement		Air/eau			
Puissance (7°C/35°C)	kW	8,08	11,13	14,12	16,16
Puissance (-7°C/35°C)	kW	6,37	8,41	9,97	11,29
Puissance (7°C/55°C)	kW	9,57	9,57	12,10	12,10
Puissance (-7°C/55°C)	kW	6,05	8,06	10,05	12,07
COP (7°C/35°C)		5,05	4,64	4,83	4,56
Plage de fonctionnement t° ext.	°C	-25 / +35	-25 / +35	-25 / +35	-25 / +35
Température maximale d'exploitation (jusqu'à 0°C)	°C	75	75	75	75
Débit hydraulique minimum	L/min	17	17	21,5	21,5
Capacité préparateur ECS 300/500	L	300	300 / 500	300 / 500	300 / 500
Capacité vase(s) d'expansion	L	12	12	12	12
Capacité ballon tampon	L	16	16	16	16
Tension Mono / Tri	V	230 / 400	230 / 400	230 / 400	230 / 400
Courant électrique maximum Mono / Tri	A	23,1 / 11,9	25,1 / 12,6	29,1 / 14,1	31,6 / 14,9
Appoint électrique Chauffage	kW	3	3	2x 3	2x 3
Appoint électrique ECS	kW	2	2	2	2
Puissance acoustique module hydraulique (EN12102-1)	dB(A)	35	35	35	35
Puissance acoustique unité extérieure (EN12102-1)	dB(A)	55	55	59	59
Poids du module hydraulique (vide)	kg	34	34	34	34
Poids du module hydraulique (rempli)	kg	50	50	50	51
Poids unité extérieure	kg	134	134	160	160

## ERP

Puissance thermique nominale (Prated 35°C/55°C)	kW	7,1 / 6,8	9,3 / 9,0	11,6 / 11,3	13,5 / 13,2
Consommation en mode arrêt (Poff)	W	10	10	10	10
Consommation TO (Pto)	W	34	34	50	50
Consommation en mode stand-by (Psb)	W	10	10	10	10
Consommation CCH (Pcch)	W	0	0	0	0
Efficacité énergétique saisonnière pour le chauffage des locaux (35°C/55°C)	%	195 / 142	201 / 147	198 / 143	199 / 146
Consommation annuelle d'électricité pour le chauffage des locaux (35°C/55°C)	kWh	2960 / 3889	3764 / 4969	4773 / 6397	5537 / 7328
Classe d'efficacité énergétique pour le chauffage des locaux (35°C/55°C)		A+++ / A++	A+++ / A++	A+++ / A++	A+++ / A++
Efficacité énergétique ECS 300/500	%	139 / -	135 / 131	135 / 131	135 / 131
Consommation annuelle en électricité pour le chauffage de l'ECS 300/500	kWh	1208 / -	1241 / 1645	1241 / 1645	1241 / 1645
Profil de soutirage déclaré préparateur ECS 300/500		XL / XXL	XL / XXL	XL / XXL	XL / XXL
Classe d'efficacité énergétique pour le chauffage de l'ECS 300/500		A+	A+ / A+	A+ / A+	A+ / A+

## CIRCUIT FRIGORIFIQUE

Gaz réfrigérant		R290			
Charge fluide frigorigène	kg	0,95	0,95	1,4	1,4

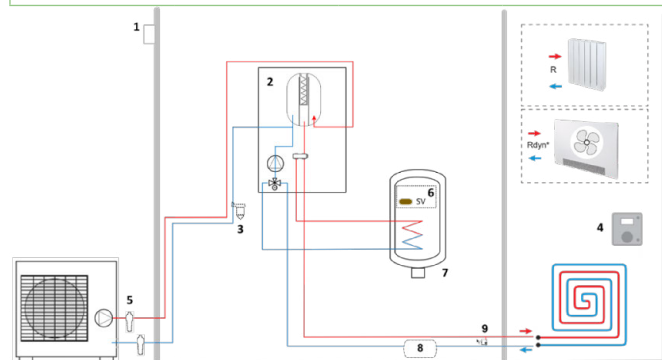
## CIRCUIT HYDRAULIQUE INTÉRIEUR / EXTÉRIEUR

Diamètre raccords hydrauliques intérieur / extérieur	Ø"	1 / 1			
Longueur maxi	m	30			
Dénivelé maxi (UE au-dessus/en-dessous)	m	5/10			

## CF-ATC19-1 Alfea M Combi - 1 zone

Circuits			
Direct	Mélangé	Sanitaire	Solaire
1	-	Mileo Inox+ 300/500 A	-

Gestion d'un circuit de chauffage sol (ou radiateurs ou convecteurs basse température) par thermostat d'ambiance, sonde extérieure (en option) ainsi que d'une production ECS externe avec le boiler Mileo Inox+ 300 ou 500L.



- Réfrigérant R290 dans l'unité extérieure uniquement (Monobloc)
- Nouveau design avec unité intérieure super compacte
- Fonctionnement simple via le thermostat Navilink
- Programmation intuitive avec une nouvelle interface couleurs
- Unités extérieures silencieuses
- Confort d'ecs élevé avec un ballon sanitaire de 300 ou 500L
- Connecté de série

- 1 Sonde extérieure (en option)  
 2 Unité intérieure PAC  
 3 Filtre (fourni, non monté)  
 4 Thermostat d'ambiance  
 5 Vannes antigel  
 6 Kit sanitaire  
 7 Ballon sanitaire Mileo+ 300/500A  
 8 Ballon tampon (en option)  
 9 Bypass (en option)

Note :  
 Pour protéger le circuit d'eau extérieur contre le gel pendant les coupures de courant, il convient de prévoir des vannes antigel.

Grâce à la **technologie Smart protect**, l'échangeur de chaleur est protégé de manière optimale.

Si le volume et débit d'eau minimum de la pompe à chaleur n'est pas atteint (voir notice) et que le débit de l'unité extérieure n'est pas garanti, l'installation d'un réservoir tampon et bypass sur le retour est obligatoire.

Dans le cas d'une installation avec vannes thermostatiques, il faut également s'assurer que ce volume d'eau minimum peut circuler.

Appareil	Volume mini Installation hors volume PAC (en litres)		
	Ventilo-convecteur	Radiateurs	Plancher Chauffant Rafraîchissant
Modèle 6 (1N~/3N~)	25L/circuit	1 boucle de chauffage ouverte	
Modèle 8 (1N~/3N~)	25L/circuit	1 boucle de chauffage ouverte	
Modèle 10 (1N~/3N~)	25L/circuit	2 boucles de chauffage ouvertes ou 20L	
Modèle 12 (1N~/3N~)	25L/circuit	2 boucles de chauffage ouvertes ou 20L	

Les dessins sont illustratifs.  
 Exécution à réaliser dans les règles de l'art.  
 Le choix de la PAC se fera obligatoirement via Projipac (v° pg 28).

## LÉGENDE

# Quantité requise pour cette application.  
 + Option. Apporte un surplus de confort et/ou de performance.  
 \* Aquastat de sécurité obligatoire en cas de circuit sol.

## 1. Produits finis

527177	Pompe à chaleur Alfea M 6	8.424 €
527178	Pompe à chaleur Alfea M 8	9.519 €
527179	Pompe à chaleur Alfea M 10	10.129 €
527180	Pompe à chaleur Alfea M 12	10.409 €
527321	Pompe à chaleur Alfea M 6 TRI	8.694 € #1
527322	Pompe à chaleur Alfea M 8 TRI	9.789 €
527323	Pompe à chaleur Alfea M 10 TRI	10.419 €
527324	Pompe à chaleur Alfea M 12 TRI	10.699 €
788796	Préparateur ECS Mileo Inox+ 300A (incl. resist)	2.430 €
788798	Préparateur ECS Mileo Inox+ 500A (incl. resist)	3.250 € #1
074873	Kit ECS Solo	180 € #1

## 2. Régulateurs et accessoires

074501	Contrôle d'ambiance Navilink 105 (filaire)	150 €
074902	Contrôle d'ambiance Navilink 225 (filaire, radio)	180 € #1
074903	Contrôle d'ambiance Navilink 228 (avec piles; radio)	182 €

## 3. Circuit hydraulique

075610	Kit de 2 Valves anti-gel 1" - Obligatoire	230 € #1
--------	---	----------

## 4. Accessoires de l'unité extérieure

075608	Bac à condensat noir	235 € #1
809644	Traceur de fond de bac	138 € #1
809536	Support de sol en caoutchouc 600mm (2pcs)	183 € #1

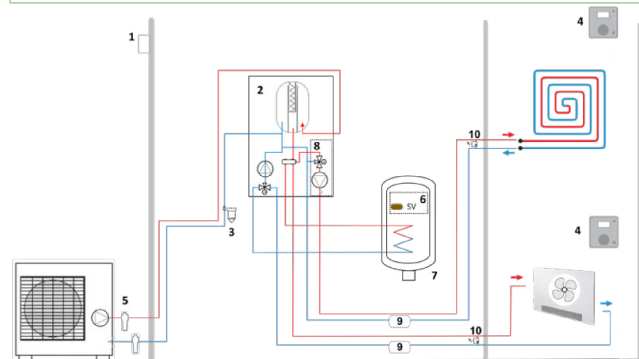
## Options

074203	Sonde extérieure	35 €
074872	Kit carte d'extension	92 €
520271	Kit rafraîchissement	250 €
T-MESPACM	Mise en service Monobloc (prix net)	250 €

# CF-ATC20-1 Alfea M Combi – 2 zones

Circuits			
Direct	Mélangé	Sanitaire	Solaire
1	1	Mileo Inox+ 300/500 A	-

Gestion de 2 circuits de chauffage sol (ou radiateurs et convecteurs basse température) par 2 thermostats d'ambiance, sonde extérieure (en option) ainsi que d'une production ECS externe avec le ballon sanitaire Mileo Inox+ 300 ou 500L.



- Réfrigérant R290 dans l'unité extérieure uniquement (Monobloc)
- Nouveau design avec unité intérieure super compacte
- Fonctionnement simple via le thermostat Navilink
- Programmation intuitive avec une nouvelle interface couleurs
- Unités extérieures silencieuses
- Confort d'ecs élevé avec un ballon sanitaire de 300 ou 500L
- Connecté de série

- 1 Sonde extérieure (en option)
- 2 Unité intérieure PAC
- 3 Filtre (fourni, non monté)
- 4 Thermostat d'ambiance
- 5 Vannes antigel
- 6 Kit sanitaire
- 7 Ballon sanitaire Mileo+ 300/500A
- 8 Kit 2 zones
- 9 Ballon tampon (en option)
- 10 Bypass (en option)

Note :

Pour protéger le circuit d'eau extérieur contre le gel pendant les coupures de courant, il convient de prévoir des vannes antigel.

Grâce à la **technologie Smart protect**, l'échangeur de chaleur est protégé de manière optimale.

Si le volume et débit d'eau minimum de la pompe à chaleur n'est pas atteint (voir notice) et que le débit de l'unité extérieure n'est pas garanti, l'installation d'un réservoir tampon et bypass sur le retour est obligatoire.

Dans le cas d'une installation avec vannes thermostatiques, il faut également s'assurer que ce volume d'eau minimum peut circuler.

Appareil	Volume mini Installation hors volume PAC (en litres)		
	Ventilo-convecteur	Radiateurs	Plancher Chauffant Rafraîchissant
Modèle 6 (1N~/3N~)	25L/circuit	1 boucle de chauffage ouverte	
Modèle 8 (1N~/3N~)	25L/circuit	1 boucle de chauffage ouverte	
Modèle 10 (1N~/3N~)	25L/circuit	2 boucles de chauffage ouvertes ou 20L	
Modèle 12 (1N~/3N~)	25L/circuit	2 boucles de chauffage ouvertes ou 20L	

Les dessins sont illustratifs.

Exécution à réaliser dans les règles de l'art.

Le choix de la PAC se fera obligatoirement via Projipac (v° pg 28).

## LÉGENDE

# Quantité requise pour cette application.

+ Option. Apporte un surplus de confort et/ou de performance.

\* Aquastat de sécurité obligatoire en cas de circuit sol.

## 1. Produits finis

527177	Pompe à chaleur Alfea M 6	8.424 €
527178	Pompe à chaleur Alfea M 8	9.519 €
527179	Pompe à chaleur Alfea M 10	10.129 €
527180	Pompe à chaleur Alfea M 12	10.409 €
527321	Pompe à chaleur Alfea M 6 TRI	8.694 € #1
527322	Pompe à chaleur Alfea M 8 TRI	9.789 €
527323	Pompe à chaleur Alfea M 10 TRI	10.419 €
527324	Pompe à chaleur Alfea M 12 TRI	10.699 €
788796	Préparateur ECS Mileo Inox+ 300A (incl. resist)	2.430 €
788798	Préparateur ECS Mileo Inox+ 500A (incl. resist)	3.250 € #1
074873	Kit ECS Solo	180 € #1

## 2. Régulateurs et accessoires

074501	Contrôle d'ambiance Navilink 105 (filaire)	150 €
074902	Contrôle d'ambiance Navilink 225 (filaire, radio)	180 € #2
074903	Contrôle d'ambiance Navilink 228 (avec piles; radio)	182 €

## 3. Circuit hydraulique

520260	Kit 2 zones (+ kit extension régulation)	950 € #1
075610	Kit de 2 Valves anti-gel 1" - Obligatoire	230 € #1

## 4. Accessoires de l'unité extérieure

075608	Bac à condensat noir	235 € #1
809644	Traceur de fond de bac	138 € #1
809536	Support de sol en caoutchouc 600mm (2pcs)	183 € #1

## Options

074203	Sonde extérieure	35 €
074872	Kit carte d'extension	92 €
520271	Kit rafraîchissement	250 €
T-MESPACM	Mise en service Monobloc (prix net)	250 €

## Alfea M COMPACT

## DESCRIPTION

## Pompe à chaleur monobloc

- Puissance de 6kW à 12kW (à -7/55°C)
- Monophasé 230V et triphasé 400V
- Module Cozytouch intégré en standard (pas de bridge nécessaire) avec les thermostats Navilink 225 et 228, pour un fonctionnement avec l'application Cozytouch
- A+++ (35°C)/A++ (55°C)

## Garantie 5 ans

(\*suivant nos conditions générales de vente)

Chauffage  
35 °CChauffage  
55 °C

Référence	Nom	
527185	Alfea M Compact 6	7.355 €
527186	Alfea M Compact 8	8.450 €
527187	Alfea M Compact 10	9.060 €
527188	Alfea M Compact 12	9.340 €
527448	Alfea M Compact 6 TRI	7.505 €
527449	Alfea M Compact 8 TRI	8.600 €
527450	Alfea M Compact 10 TRI	9.210 €
527451	Alfea M Compact 12 TRI	9.490 €

Produits soumis à Recupel, Cat. 1.50 (voir page 202)



Cozytouch

Plus d'infos sur la  
technologie Cozytouch  
en page 8

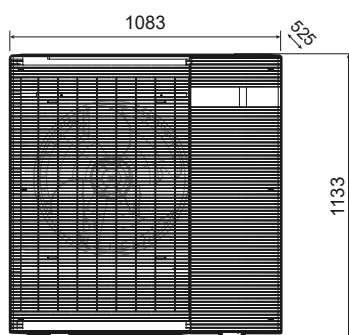
## ACCESSOIRES

Référence	Description	
074501	Contrôle d'ambiance Navilink 105 (filaire)	150 €
074902	Contrôle d'ambiance Navilink 225 (filaire, radio)	180 €
074903	Contrôle d'ambiance Navilink 228 (avec piles; radio)	182 €

Thermostats soumis à Recupel et/ou Bebat (voir page 50)

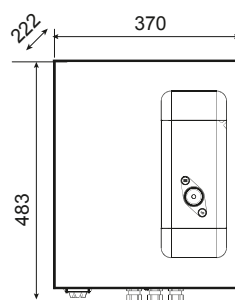
## CARACTÉRISTIQUES DIMENSIONNELLES (en mm)

Unité extérieure



Vue de face

Unité intérieure



Vue de face

## CARACTÉRISTIQUES TECHNIQUES

Type		Alfea M 6 Compact (Tri)	Alfea M 8 Compact (Tri)	Alfea M 10 Compact (Tri)	Alfea M 12 Compact (Tri)
Référence <b>monophasé</b>		527 185	527 186	527 187	527 188
Référence <b>triphasé</b>		527 448	527 449	527 450	527 451
Type de fonctionnement		Air/eau			
Puissance ( 7°C/ 35°C)	kW	8,16	11,19	14,19	16,23
Puissance (-7°C/ 35°C)	kW	6,44	8,50	10,06	11,39
Puissance ( 7°C/ 55°C)	kW	9,72	9,72	12,24	12,22
Puissance (-7°C/ 55°C)	kW	6,22	8,24	10,22	12,22
COP ( 7°C/ 35°C)		5,20	4,78	5,01	4,74
Plage de fonctionnement t° ext.	°C	-25 / +35	-25 / +35	-25 / +35	-25 / +35
Température maximale d'exploitation (jusqu'à 0°C)	°C	75	75	75	75
Tension Mono / Tri	V	230 / 400	230 / 400	230 / 400	230 / 400
Courant électrique maximum Mono / Tri	A	23,1 / 11,9	25,1 / 12,6	29,1 / 14,1	31,6 / 14,9
Appoint électrique Chauffage	kW	en option			
Puissance acoustique unité extérieure (EN12102-1)	dB(A)	55	55	59	59
Poids unité intérieure	kg	10	10	10	10
Poids unité extérieure	kg	134	134	160	160

## ERP

Puissance thermique nominale (Prated 35°C/55°C)	kW	7,5 / 7,2	9,7 / 9,5	12,1 / 11,9	13,8 / 13,8
Consommation en mode arrêt (Poff)	W	10	10	10	10
Consommation TO (Pto)	W	34	34	50	50
Consommation en mode stand-by (Psb)	W	10	10	10	10
Consommation CCH (Pcch)	W	0	0	0	0
Efficacité énergétique saisonnière pour le chauffage des locaux (35°C/55°C)	%	205 / 150	209 / 150	205 / 148	205 / 150
Consommation annuelle d'électricité pour le chauffage des locaux (35°C/55°C)	kWh	2983 / 3899	3777 / 5148	4818 / 6529	5478 / 7435
Classe d'efficacité énergétique pour le chauffage des locaux (35°C/55°C)		A+++ / A++	A+++ / A++	A+++ / A++	A+++ / A++

## CIRCUIT FRIGORIFIQUE

Gaz réfrigérant		R290	R290	R290	R290
Charge fluide frigorigène	kg	0,95	0,95	1,4	1,4

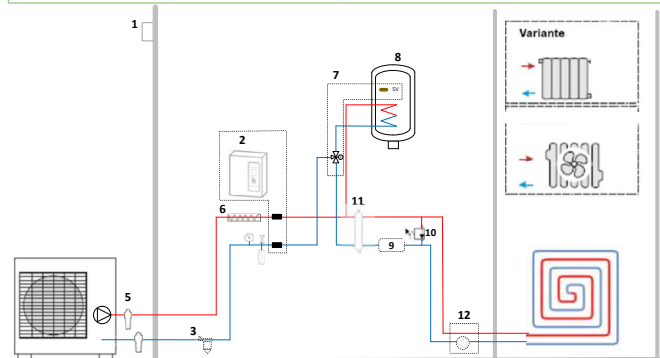
## CIRCUIT HYDRAULIQUE INTÉRIEUR / EXTÉRIEUR

Diamètre raccords hydrauliques intérieur / extérieur	ø"	1 / 1	1 / 1	1 / 1	1 / 1
Longueur maxi	m	30	30	30	30
Dénivelé maxi (UE au-dessus/en-dessous)	m	5/10	5/10	5/10	5/10

## CF-AT21-1 Alfea M Compact - 1 zone direct/découplée + ECS

Circuits			
Direct	Mélangé	Sanitaire	Solaire
1	0	1	-

Gestion d'un circuit de chauffage sol (ou radiateurs ou convecteurs basse température) par thermostat d'ambiance et sonde extérieure (en option), et production ECS externe.



- Réfrigérant R290 dans l'unité extérieure uniquement (Monobloc)
- Nouveau design avec unité intérieure super compacte
- Fonctionnement simple via le thermostat Navilink
- Programmation intuitive avec une nouvelle interface couleurs
- Unités extérieures silencieuses
- Connecté de série

- 1 Sonde extérieure (en option)  
 2 Unité intérieure PAC  
 3 Filtre (fourni, non monté)  
 4 Thermostat d'ambiance  
 5 Vannes antigel  
 6 Résistance électrique  
 7 Kit sanitaire (en option)  
 8 Ballon sanitaire Mileo Inox+ 300/500A (en option)  
 9 Ballon tampon (en option)  
 10 Bypass (en option)  
 11 Bouteille de découplage (non fourni)  
 12 Kit 1 zone découplée (en option)

Note :  
 Pour protéger le circuit d'eau extérieur contre le gel pendant les coupures de courant, il convient de prévoir des vannes antigel.

Si le volume et débit d'eau minimum de la pompe à chaleur n'est pas atteint (voir notice) et que le débit de l'unité extérieure n'est pas garanti, l'installation d'un réservoir tampon et bypass sur le retour est obligatoire.

Dans le cas d'une installation avec vannes thermostatiques, il faut également s'assurer que ce volume d'eau minimum peut circuler.

Appareil	Volume d'eau minimum	Débit minimum (unité extérieure)
Modèle 6 (1N~/3N~)	40L	17L/min
Modèle 8 (1N~/3N~)		
Modèle 10 (1N~/3N~)	50L	21,5L/min
Modèle 12 (1N~/3N~)		

## LÉGENDE

- # Quantité requise pour cette application.  
 + Option. Apporte un surplus de confort et/ou de performance.  
 \* Aquastat de sécurité obligatoire en cas de circuit sol.

## 1. Produits finis

527185	Alfea M Compact 6	7.355 €
527186	Alfea M Compact 8	8.450 €
527187	Alfea M Compact 10	9.060 €
527188	Alfea M Compact 12	9.340 € #1
527448	Alfea M Compact 6 TRI	7.505 €
527449	Alfea M Compact 8 TRI	8.600 €
527450	Alfea M Compact 10 TRI	9.210 €
527451	Alfea M Compact 12 TRI	9.490 €
077058	Kit appoint compact 6kW Mono/Tri - Obligatoire si pas de relè	400 €
075498	Kit appoint compact 3x 3kW Tri - Obligatoire si pas de relè	410 € #1

## 2. Régulateurs et accessoires

074501	Contrôle d'ambiance Navilink 105 (filaire)	150 €
074902	Contrôle d'ambiance Navilink 225 (filaire, radio)	180 € #1
074903	Contrôle d'ambiance Navilink 228 (avec piles; radio)	182 €

## 3. Circuit hydraulique

077053	Kit 1 zone découplée	215 € #1
077057	Kit ECS Compact	350 € #1
788796	Mileo Inox+ 300A (incl. resist)	2.430 €
788798	Mileo Inox+ 500A (incl. resist)	3.250 € #1
075610	Kit de 2 Valves anti-gel 1" - Obligatoire	230 € #1

## 4. Accessoires de l'unité extérieure

075608	Bac à condensat noir	235 € #1
809644	Traceur de fond de bac	138 € #1
809536	Support de sol en caoutchouc 600mm (2pcs)	183 € #1

## Options

074203	Sonde extérieure	35 €
074872	Kit carte d'extension	92 €
520271	Kit rafraîchissement	250 €
077056	Kit relè compact (sans pompe)	195 €
075609	Manomètre	51 €
T-MESPACM	Mise en service Monobloc (prix net)	250 €

Les dessins sont illustratifs.

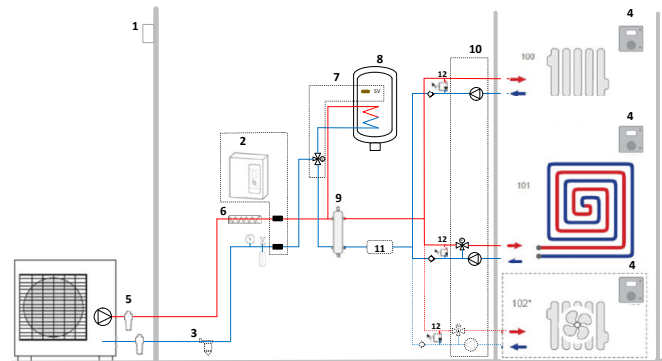
Exécution à réaliser dans les règles de l'art.

Le choix de la PAC se fera obligatoirement via Projipac (v° pg 28).

# CF-AT22-1 Alfea M Compact - 2/3 zones + ECS

Circuits			
Direct	Mélangé	Sanitaire	Solaire
1	1/2	1	-

Gestion de 2 circuits de chauffage (sol ou radiateurs et convecteurs basse température) par 2 thermostats d'ambiance et sonde extérieure (en option), et production ECS externe..



- Réfrigérant R290 dans l'unité extérieure uniquement (Monobloc)
- Nouveau design avec unité intérieure super compacte
- Fonctionnement simple via le thermostat Navilink
- Programmation intuitive avec une nouvelle interface couleurs
- Unités extérieures silencieuses
- Connecté de série

- 1 Sonde extérieure (en option)
- 2 Unité intérieure PAC
- 3 Filtre (fourni, non monté)
- 4 Thermostat d'ambiance
- 5 Vannes antigel
- 6 Résistance électrique
- 7 Kit sanitaire (en option)
- 8 Ballon sanitaire Mileo Inox+ 300/500A (en option)
- 9 Bouteille de découplage (non fourni)
- 10 Kit 2/3 zones découplées (en option)
- 11 Ballon tampon (en option)
- 12 Bypass (en option)

Note :

Pour protéger le circuit d'eau extérieur contre le gel pendant les coupures de courant, il convient de prévoir des vannes antigel.

Si le volume et débit d'eau minimum de la pompe à chaleur n'est pas atteint (voir notice) et que le débit de l'unité extérieure n'est pas garanti, l'installation d'un réservoir tampon et bypass sur le retour est obligatoire.

Dans le cas d'une installation avec vannes thermostatiques, il faut également s'assurer que ce volume d'eau minimum peut circuler.

Appareil	Volume d'eau minimum	Débit minimum (unité extérieure)
Modèle 6 (1N~/3N~)	40L	17L/min
Modèle 8 (1N~/3N~)		
Modèle 10 (1N~/3N~)	50L	21,5L/min
Modèle 12 (1N~/3N~)		

Les dessins sont illustratifs.

Exécution à réaliser dans les règles de l'art.

Le choix de la PAC se fera obligatoirement via Projipac (v° pg 28).

## LÉGENDE

# Quantité requise pour cette application.

+ Option. Apporte un surplus de confort et/ou de performance.

\* Aquastat de sécurité obligatoire en cas de circuit sol.

## 1. Produits finis

527185	Alfea M Compact 6	7.355 €
527186	Alfea M Compact 8	8.450 €
527187	Alfea M Compact 10	9.060 €
527188	Alfea M Compact 12	9.340 €
527448	Alfea M Compact 6 TRI	7.505 € #1
527449	Alfea M Compact 8 TRI	8.600 €
527450	Alfea M Compact 10 TRI	9.210 €
527451	Alfea M Compact 12 TRI	9.490 €
077058	Kit appoint compact 6kW Mono/Tri - Obligatoire si pas de relève	400 €
075498	Kit appoint compact 3x 3kW Tri - Obligatoire si pas de relève	410 € #1

## 2. Régulateurs et accessoires

074501	Contrôle d'ambiance Navilink 105 (filaire)	150 €
074902	Contrôle d'ambiance Navilink 225 (filaire, radio)	180 € #2 ou #3
074903	Contrôle d'ambiance Navilink 228 (avec piles; radio)	182 €

## 3. Circuit hydraulique

077054	Kit 2 zones découplée	663 €
077055	Kit 3 zones découplées (+ kit extension régulation)	1.223 € #1
077057	Kit ECS Compact	350 € #1
788796	Mileo Inox+ 300A (incl. resist)	2.430 € #1
788798	Mileo Inox+ 500A (incl. resist)	3.250 € #1
075610	Kit de 2 Valves anti-gel 1" - Obligatoire	230 € #1

## 4. Accessoires de l'unité extérieure

075608	Bac à condensat noir	235 € #1
809644	Traceur de fond de bac	138 € #1
809536	Support de sol en caoutchouc 600mm (2pcs)	183 € #1



## Options

074203	Sonde extérieure	35 €
074872	Kit carte d'extension	92 €
520271	Kit rafraîchissement	250 €
077056	Kit relève compact (sans pompe)	195 €
075609	Manomètre	51 €
T-MESPACM	Mise en service Monobloc (prix net)	250 €




# POMPES À CHALEUR MONOBLOC

REF	DESCRIPTION	COMPATIBILITÉ PAC				PRIX BRUT	
		ALFEA M	ALFEA M COMPACT	ALFEA M DUO (XL)	ALFEA M COMBI		


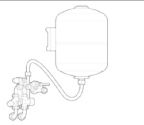

## THERMOSTATS & SONDAS INTÉRIEUR/EXTÉRIEUR

074501	<b>CONTRÔLE D'AMBIANCE NAVILINK 105 (filaire)</b> Soumis à Recupel, Cat. 5.13 (voir page 152)	•	•	•	•	<b>150 €</b>	
074902	<b>CONTRÔLE D'AMBIANCE NAVILINK 225 Connect (filaire, radio)</b> Soumis à Recupel, Cat. 5.13 (voir page 152)	•	•	•	•	<b>180 €</b>	
074903	<b>CONTRÔLE D'AMBIANCE NAVILINK 228 Radio-Connect (piles, radio)</b> Soumis à Recupel, Cat. 5.13 (voir page 152) Comprenant 4 piles LR03 (voir page 152)	•	•	•	•	<b>182 €</b>	
074203	<b>Sonde extérieure filaire</b>	•	•	•	•	<b>35 €</b>	





## PECS

090857	<b>Mileo+ 300 - ballon ECS</b>	•	•			<b>2.014 €</b>	
074742	<b>Kit Elec Mileo+ 1,7 kW Résistance blindée pour Mileo+ 300</b>	•	•			<b>186 €</b>	
788796	<b>Mileo Inox+ 300A - ballon ECS Résistance 2kW incluse</b>	•	•		Incl.	<b>2.430 €</b>	
788798	<b>Mileo Inox+ 500A - ballon ECS Résistance 2kW incluse</b>	8-10-12 kW	8-10-12 kW		Incl.	<b>3.250 €</b>	
245320	<b>HRS 500 - VS MECANIQUE - CUVE - Sans résistance - Jacquette comprise</b>	8-10-12 kW	8-10-12 kW			<b>2.949 €</b>	
947085	<b>Kit Elec HRS 500 3,3 kW Résistance blindée pour HRS 500</b>	8-10-12 kW	8-10-12 kW			<b>265 €</b>	

## KIT EAU CHAUDE SANITAIRE

074873	<b>Kit ECS solo</b>	•			Incl.	<b>180 €</b>	
077057	<b>Kit ECS Compact</b>		•			<b>350 €</b>	
074877	<b>Kit expansion sanitaire</b>			•		<b>395 €</b>	
074876	<b>Kit recirculation</b>			•		<b>80 €</b>	

## OPTIONS ET ACCESSOIRES

REF	DESCRIPTION	COMPATIBILITÉ PAC				PRIX BRUT	
		ALFEA M	ALFEA M COMPACT	ALFEA M DUO (XL)	ALFEA M COMBI		
<b>KIT 2 ZONES</b>							
520270	Kit 2 zones Duo (+ kit extension régulation)			•		950 €	
520260	Kit 2 zones Solo (+ kit extension régulation)	•			•	950 €	
077053	Kit 1 zone découplée		•			215 €	
077054	Kit 2 zones découplées		•			663 €	
077055	Kit 3 zones découplées (+ kit extension régulation)		•			1.223 €	
<b>CASCADE</b>							
024270	Kit Master		•			1.091 €	
075058	Kit Paserelle		•			170 €	
075296	Kit ECS Cascade		•			326 €	
<b>EXTENSION REGULATION</b>							
074872	Kit extension régulation	•	•	•	•	92 €	
<b>KIT RELÈVE CHAUDIÈRE</b>							
077056	Kit relève (sans pompe)		•			195 €	
<b>FROID</b>							
520271	Kit rafraîchissement	•	•	•	•	250 €	
<b>APPOINTS</b>							
075327	Kit relais appoint 3kW - 230V mono	6-8 kW mono		6-8 kW mono	6-8 kW mono	42 €	
077058	Kit appoint Compact 6kW Mono/Tri Obligatoire si pas de relève		•			400 €	
075498	Kit appoint Compact 3x 3kW Tri Obligatoire si pas de relève		10-12 kW Tri			410 €	
<b>ACCESSOIRES UNITÉ EXTÉRIEURE</b>							
809536	Supports sol caoutchouc 600mm (par 2)	•	•	•	•	183 €	
075608	Bac à condensat noir	•	•	•	•	235 €	
809644	Traceur de fond de bac	•	•	•	•	138 €	
<b>CIRCUIT HYDRAULIQUE</b>							
075610	Kit de 2 vannes antigel 1"	•	•	•	•	230 €	

## POMPES À CHALEUR SPLIT

NOUVEAU



	Alfea Extensa S	Alfea Excellia S	Alfea Excellia HP A.I.
Modèle	Alfea Extensa S	Alfea Excellia S	Alfea Excellia HP A.I.
Température	55°C	60°C	60°C
Classe énergétique	Jusqu'à 	Jusqu'à 	Jusqu'à 
Puissance	5 - 10 kW	12 - 14 kW	15 - 17 kW
Application			
Cozytouch connected			
Compatibilité avec ballon ECS Détails Mileo Inox+ : voir page 148		✓	✓
	p. 54	p. 66	p. 74



Accessoires PAC : voir page 82

\* Compatible avec l'application Cozytouch en combinaison avec un Cozytouch Bridge (1 par habitation)

NOUVEAU



NOUVEAU

Alfea  
Extensa  
S Duo (XL)Alfea  
Excellia  
S Duo (XL)Alfea  
Excellia HP  
Duo A.I.Alfea  
Extensa S  
Combi

55°C

60°C

60°C

55°C

Jusqu'à



Jusqu'à



Jusqu'à



Jusqu'à



3 - 10 kW

12 - 14 kW

15 - 17 kW

6 - 10 kW



Cozytouch



Cozytouch



Cozytouch



Cozytouch

Incl.

p. 58

p. 70

p. 78

p. 62

## Alfea Extensa S



## DESCRIPTION

## Pompe à chaleur de type split

- Puissance 4,5kW à 9,5kW
- Monophasé 230V
- Module Cozytouch intégré en standard (pas de bridge nécessaire) avec les thermostats Navilink 225 et 228, pour un fonctionnement avec l'application Cozytouch
- A+++ (35°C)/A++ (55°C)

**Garantie 5 ans (\*suivant nos conditions générales de vente)**



Chauffage  
35 °C



Chauffage  
55 °C



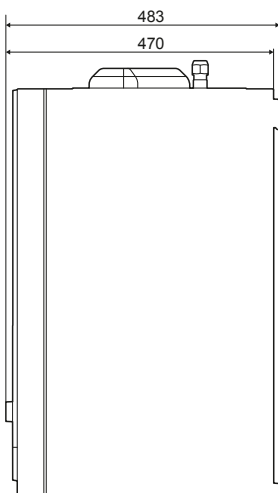
Référence	Nom	
527085	Alfea Extensa S 5	5.217 €
527086	Alfea Extensa S 6	5.263 €
527087	Alfea Extensa S 8	6.451 €
527088	Alfea Extensa S 10	7.615 €

Produits soumis à Recupel, Cat. 1.50 (voir page 202)

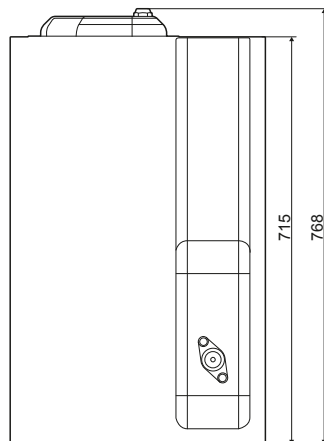
## ACCESSOIRES

Référence	Description	
074501	Contrôle d'ambiance Navilink 105 (filaire)	150 €
074902	Contrôle d'ambiance Navilink 225 (filaire, radio)	180 €
074903	Contrôle d'ambiance Navilink 228 (avec piles; radio)	182 €

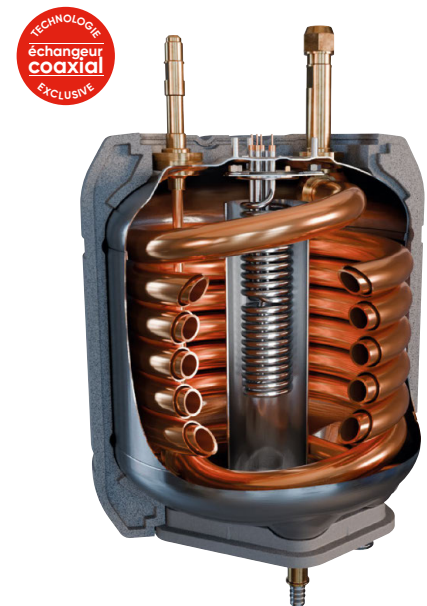
Thermostats soumis à Recupel et/ou Bebat (voir page 82)



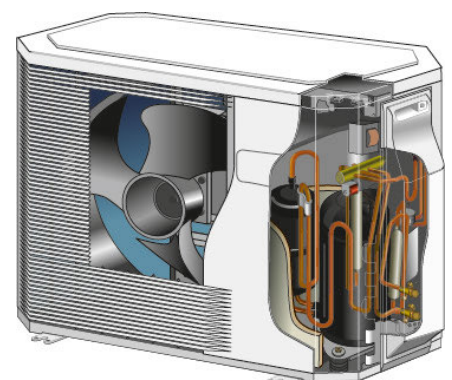
Vue de côté



Vue de face



Les pompes à chaleur Alfea disposent d'une cuve avec échangeur thermique coaxial immergé. L'échangeur a une capacité de 16 L d'eau, ce qui rend la pompe à chaleur extrêmement robuste, protégée de manière optimale contre toute contamination du système et toujours capable de dégivrer aussi efficacement.



## CARACTÉRISTIQUES TECHNIQUES ET DIMENSIONS

Type		Alfea Extensa S 5	Alfea Extensa S 6	Alfea Extensa S 8	Alfea Extensa S 10
Référence		527085	527086	527087	527088
Type de fonctionnement		Air/eau			
Puissance ( 7°C/ 35°C)	kW	4,5 (1,93~7,75)	5,5 (1,93~9,37)	7,5 (1,97~9,85)	9,5 (3,56~15,29)
Puissance (-7°C/ 35°C)	kW	4,4	5	5,7	8,9
Puissance ( 7°C/ 55°C)	kW	4,5	5,5	7	9
Puissance (-7°C/ 55°C)	kW	3,9	4,25	5,3	8
COP ( 7°C/ 35°C)		4,74	4,65	4,43	4,5
Plage de fonctionnement t° ext.	°C	-20 / +35	-20 / +35	-20 / +35	-20 / +35
Température maximale d'exploitation	°C	55	55	55	55
Débit hydraulique minimum	L/h	454	512	598	791
Capacité vase(s) d'expansion	L	12	12	12	12
Tension	V	230	230	230	230
Consommation de veille	W	10	10	10	10
Courant électrique maximum	A	13	13	18	19
Appoint électrique Chauffage	kW	3 (mono)	3 (mono)	3 (mono)	3 (mono)
Consommation max unité extérieure	W	3260	3260	4510	4760
Puissance acoustique module hydraulique (ENI2102-1)	dB(A)	40	40	40	40
Puissance acoustique unité extérieure (ENI2102-1)	dB(A)	57	57	60	62
Poids du module hydraulique (vide)	kg	46	46	46	46
Poids du module hydraulique (rempli)	kg	62	62	62	62
Poids unité extérieure	kg	39	39	42	62

## ERP

Type		Alfea Extensa S 5	Alfea Extensa S 6	Alfea Extensa S 8	Alfea Extensa S 10
Puissance thermique nominale (Prated 35°C/55°C)	kW	5 / 5	6 / 5	7 / 6	9 / 8
Consommation en mode arrêt (Poff)	W	4	4	4	4
Consommation TO (Pto)	W	13	13	14	20
Consommation en mode stand-by (Psb)	W	10	10	10	8
Consommation CCH (Pcch)	W	0	0	0	0
Efficacité énergétique saisonnière pour le chauffage des locaux (35°C/55°C)	%	175 / 125	175 / 125	177 / 128	178 / 130
Consommation annuelle d'électricité pour le chauffage des locaux (35°C/55°C)	kWh	2322 / 3035	2594 / 3411	2982 / 3903	3875 / 5083
Classe d'efficacité énergétique pour le chauffage des locaux (35°C/55°C)		A+++ / A++	A+++ / A++	A+++ / A++	A+++ / A++

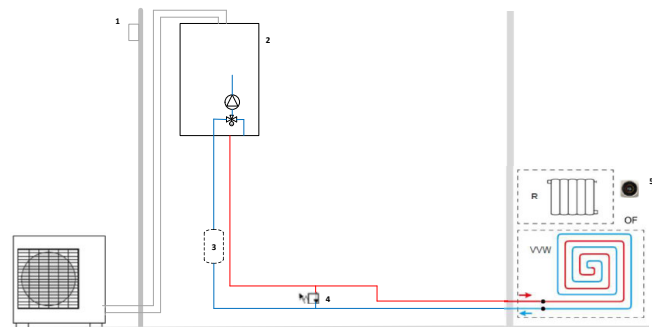
## CIRCUIT FRIGORIFIQUE

Type		Alfea Extensa S 5	Alfea Extensa S 6	Alfea Extensa S 8	Alfea Extensa S 10
Diamètre tuyauteries gaz/liquide	Ø"	1/2 - 1/4	1/2 - 1/4	1/2 - 1/4	5/8 - 3/8
Gaz réfrigérant		R32	R32	R32	R32
Charge fluide frigorigène	kg	0,97	0,97	1,02	1,63
Longueur tuyauteries min/max/max avec charge complémentaire	m	3 / 15 / 30	3 / 15 / 30	3 / 15 / 30	3 / 20 / 30
Dénivelé max.	m	20	20	20	20

# CF-AT13-1 Alfea Extensa S – 1 zone

Circuits			
Direct	Mélangé	Sanitaire	Solaire
1	-	-	-

Gestion d'un circuit de chauffage sol (ou radiateurs ou convecteurs basse température) par thermostat d'ambiance et sonde extérieure.



- Installation simple
  - Utilisation simple avec le thermostat Navilink 105, 225 ou 228
  - Programmation intuitive
  - Réfrigérant durable avec un rendement énergétique plus élevé
  - Parties extérieures silencieuses
- 1 Sonde extérieure (en option)  
 2 Unité intérieure PAC  
 3 Ballon tampon  
 4 By-pass  
 5 Sonde d'ambiance

Note: Le volume et le débit minimum doivent être respectés:

- Ballon tampon obligatoire sur le retour de l'installation si le volume minimum pour la pompe à chaleur n'est pas atteint (voir notice)
- Un by-pass doit être placé afin d'assurer un débit minimum à travers la pompe à chaleur (par exemple lors de fermeture de circuits par des vannes de zone ou des robinets thermostatiques)

## LÉGENDE

# Quantité requise pour cette application.  
 + Option. Apporte un surplus de confort et/ou de performance.  
 \* Aquastat de sécurité obligatoire en cas de circuit sol.

### 1. Produits finis

527085	Pompe à chaleur Alfea Extensa S 5	<b>5.217 €</b>
527086	Pompe à chaleur Alfea Extensa S 6	<b>5.263 €</b>
527087	Pompe à chaleur Alfea Extensa S 8	<b>6.451 €</b>
527088	Pompe à chaleur Alfea Extensa S 10	<b>7.615 €</b>

### 2. Régulateurs et accessoires

074501	Contrôle d'ambiance Navilink 105 (filaire)	<b>150 €</b>
074902	Contrôle d'ambiance Navilink 225 Connect (filaire, radio)	<b>180 €</b>
074903	Contrôle d'ambiance Navilink 228 Radio-Connect (piles, radio)	<b>182 €</b>

### 3. Circuit frigorifique

809157	Liaisons frigorifiques KM1 7M 1/2" - 1/4"	<b>165 €</b>
809160	Liaisons frigorifiques KM1 10M 1/2" - 1/4"	<b>210 €</b>
809165	Liaisons frigorifiques KM1 25M 1/2" - 1/4"	<b>480 €</b>
809567	Liaisons frigorifiques KM1 7M 5/8" - 3/8"	<b>215 €</b>
809570	Liaisons frigorifiques KM1 10M 5/8" - 3/8"	<b>290 €</b>
809575	Liaisons frigorifiques KM1 25M 5/8" - 3/8"	<b>650 €</b>
809536	Support sol caoutchouc 600mm (2 pc)	<b>183 €</b>
523574	Kit anti-vibrations	<b>21 €</b>

Liaisons frigorifiques KM1 5/8" - 3/8" pour 10 kW

### Options

074203	Sonde extérieure filaire	<b>35 €</b>
074872	Kit extension régulation	<b>92 €</b>
077059	BT30 - Ballon tampon de 30 litres	<b>333 €</b>
077060	BT50 - Ballon tampon de 50 litres	<b>444 €</b>
520271	Kit rafraîchissement	<b>250 €</b>
T-MESPAC	Mise en service frigorifique (prix net)	<b>460 €</b>

Les dessins sont illustratifs.

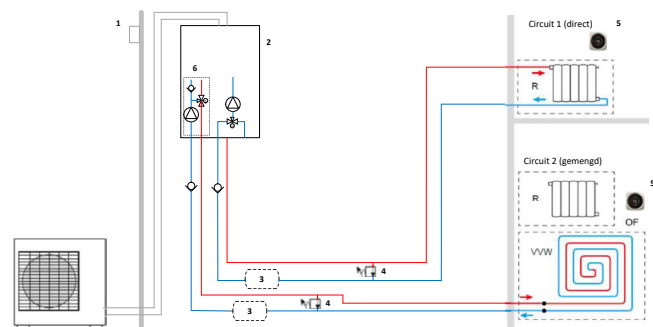
Exécution à réaliser dans les règles de l'art.

Le choix de la PAC se fera obligatoirement via Projipac (v° pg 28).

# CF-AT14-1 Alfea Extensa S – 2 zones

Circuits			
Direct	Mélangé	Sanitaire	Solaire
1	1	-	-

Gestion de 2 circuits de chauffage (sol ou radiateurs et convecteurs basse température) par 2 thermostats d'ambiance et sonde extérieure.



- Installation simple
- Utilisation simple avec le thermostat Navilink 105, 225 ou 228
- Programmation intuitive
- Réfrigérant durable avec un rendement énergétique plus élevé
- Parties extérieures silencieuses

- 1 Sonde extérieure (en option)
- 2 Unité intérieure PAC
- 3 Ballon tampon
- 4 By-pass
- 5 Sonde d'ambiance
- 6 Kit 2 zones

Note: Le volume et le débit minimum doivent être respectés:

- Ballon tampon obligatoire sur le retour de l'installation si le volume minimum pour la pompe à chaleur n'est pas atteint (voir notice)
- Un by-pass doit être placé afin d'assurer un débit minimum à travers la pompe à chaleur (par exemple lors de fermeture de circuits par des vannes de zone ou des robinets thermostatiques)

Les dessins sont illustratifs.  
Exécution à réaliser dans les règles de l'art.  
Le choix de la PAC se fera obligatoirement via Projipac (v° pg 28).

## LÉGENDE

- # Quantité requise pour cette application.
- + Option. Apporte un surplus de confort et/ou de performance.
- \* Aquastat de sécurité obligatoire en cas de circuit sol.

### 1. Produits finis

527085	Pompe à chaleur Alfea Extensa S 5	<b>5.217 €</b>
527086	Pompe à chaleur Alfea Extensa S 6	<b>5.263 €</b>
527087	Pompe à chaleur Alfea Extensa S 8	<b>6.451 €</b>
527088	Pompe à chaleur Alfea Extensa S 10	<b>7.615 €</b>

### 2. Régulateurs et accessoires

074501	Contrôle d'ambiance Navilink 105 (filaire)	<b>150 €</b>
074902	Contrôle d'ambiance Navilink 225 Connect (filaire, radio)	<b>180 €</b>
074903	Contrôle d'ambiance Navilink 228 Radio-Connect (piles, radio)	<b>182 €</b>

### 3. Accessoires hydrauliques

520260	Kit 2 zones (+ kit extension régulation)	<b>950 €</b>
--------	--	--------------

### 4. Circuit frigorifique

809157	Liaisons frigorifiques KM1 7M 1/2" - 1/4"	<b>165 €</b>
809160	Liaisons frigorifiques KM1 10M 1/2" - 1/4"	<b>210 €</b>
809165	Liaisons frigorifiques KM1 25M 1/2" - 1/4"	<b>480 €</b>
809567	Liaisons frigorifiques KM1 7M 5/8" - 3/8"	<b>215 €</b>
809570	Liaisons frigorifiques KM1 10M 5/8" - 3/8"	<b>290 €</b>
809575	Liaisons frigorifiques KM1 25M 5/8" - 3/8"	<b>650 €</b>
809536	Support sol caoutchouc 600mm (2 pc)	<b>183 €</b>
523574	Kit anti-vibrations	<b>21 €</b>

Liaisons frigorifiques KM1 5/8" - 3/8" pour 10 kW

### Options

074203	Sonde extérieure filaire	<b>35 €</b>
074872	Kit extension régulation	<b>92 €</b>
077059	BT30 - Ballon tampon de 30 litres	<b>333 €</b>
077060	BT50 - Ballon tampon de 50 litres	<b>444 €</b>
520271	Kit rafraîchissement	<b>250 €</b>
T-MESPAC	Mise en service frigorifique (prix net)	<b>460 €</b>

# Alfea Extensa S Duo (XL)



## DESCRIPTION

### Pompe à chaleur de type split avec production ECS

- Puissance 3,35kW à 9,5kW
- Monophasé 230V
- Module Cozytouch intégré en standard (pas de bridge nécessaire) avec les thermostats Navilink 225 et 228, pour un fonctionnement avec l'application Cozytouch
- Réservoir de 190 ou 230 litres (XL)
- A+++ (35°C) / A++ (55°C) - ECS A+

**Garantie 5 ans (\*suivant nos conditions générales de vente)**



Chauffage  
35 °C



Chauffage  
55 °C



ECS



Référence	Nom	
527089	Alfea Extensa S Duo 3	<b>6.783 €</b>
527090	Alfea Extensa S Duo 5	<b>6.991 €</b>
527091	Alfea Extensa S Duo 6	<b>7.255 €</b>
527092	Alfea Extensa S Duo 8	<b>7.410 €</b>
527093	Alfea Extensa S Duo 10	<b>8.236 €</b>

Produits soumis à Recupel, Cat. 1.50 (voir page 202)

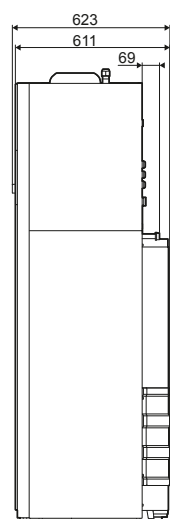
Référence	Nom	
527459	Alfea Extensa S Duo XL 5	<b>7.341 €</b>
527460	Alfea Extensa S Duo XL 6	<b>7.605 €</b>
527461	Alfea Extensa S Duo XL 8	<b>7.760 €</b>
527462	Alfea Extensa S Duo XL 10	<b>8.586 €</b>

Produits soumis à Recupel, Cat. 1.50 (voir page 202)

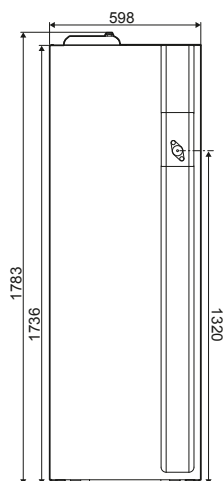
## ACCESSOIRES

Référence	Description	
074501	Contrôle d'ambiance Navilink 105 (filaire)	<b>150 €</b>
074902	Contrôle d'ambiance Navilink 225 (filaire, radio)	<b>180 €</b>
074903	Contrôle d'ambiance Navilink 228 (avec piles; radio)	<b>182 €</b>

Thermostats soumis à Recupel et/ou Bebat (voir page 82)

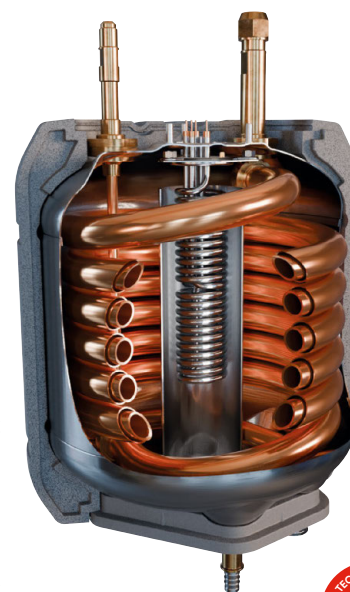


Vue de côté

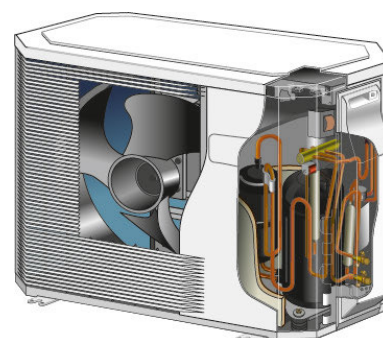


Vue de face

Les pompes à chaleur Alfea disposent d'une cuve avec échangeur thermique coaxial immergé. L'échangeur a une capacité de 16 L d'eau, ce qui rend la pompe à chaleur extrêmement robuste, protégée de manière optimale contre toute contamination du système et toujours capable de dégivrer aussi efficacement.



TECHNOLOGIE  
échangeur  
coaxial  
EXCLUSIVE



## Pompe à chaleur avec production ECS

## CARACTÉRISTIQUES TECHNIQUES ET DIMENSIONS

Type		Duo 3	Duo 5	Duo 6	Duo 8	Duo 10	Duo XL 5	Duo XL 6	Duo XL 8	Duo XL 10	
Référence		527089	527090	527091	527092	527093	527459	527460	527461	527462	
Capacité eau chaude sanitaire	L	190					230				
Type de fonctionnement							Air/eau				
Puissance (7°C/35°C)	kW	3,35	4,5	5,5	7,5	9,5	4,5	5,5	7,5	9,5	
Puissance (-7°C/35°C)	kW	3,81	4,4	5	5,7	8,9	4,4	5	5,7	8,9	
Puissance (7°C/55°C)	kW	3,7	4,5	5,5	7	9	4,5	5,5	7	9	
Puissance (-7°C/55°C)	kW	3,33	3,9	4,25	5,3	8	3,9	4,25	5,3	8	
COP (7°C/35°C)		4,89	4,74	4,65	4,43	4,5	4,74	4,65	4,43	4,5	
Plage de fonctionnement t° ext.	°C						-20 / +35				
Température maximale d'exploitation	°C						55				
Débit hydraulique minimum	L/h	399	454	512	598	791	454	512	598	791	
Capacité vase(s) d'expansion	L						12				
Tension	V						230				
Consommation de veille	W						10				
Courant électrique maximum	A	13	13	13	18	19	13	13	18	19	
Appoint électrique Chauffage	kW						3 (Mono)				
Consommation max unité extérieure	W	3260	3260	3260	4510	4760	3260	3260	4510	4760	
Puissance acoustique module hydraulique (EN12102-1)	dB(A)						40				
Puissance acoustique unité extérieure (EN12102-1)	dB(A)	57	57	57	60	62	57	57	60	62	
Poids du module hydraulique (vide)	kg				135			145			
Poids du module hydraulique (rempli)	kg				342			398			
Poids unité extérieure	kg	39	39	39	42	62	39	39	42	62	

## ERP

Puissance thermique nominale (Prated 35°C/55°C)	kW	4 / 4	5 / 5	6 / 5	7 / 6	9 / 8	5 / 5	6 / 5	7 / 6	9 / 8	
Consommation en mode arrêt (Poff)	W	4	4	4	4	4	4	4	4	4	
Consommation TO (Pto)	W	9	13	13	14	20	13	13	14	20	
Consommation en mode stand-by (Psb)	W	8	10	10	10	8	10	10	10	8	
Consommation CCH (Pcch)	W	0	0	0	0	0	0	0	0	0	
Efficacité énergétique saisonnière pour le chauffage des locaux (35°C/55°C)	%	175/119	175/125	175/125	177/128	178/130	175/125	175/125	177/128	178/130	
Consommation annuelle d'électricité pour le chauffage des locaux (35°C/55°C)	kWh	2040 / 2715	2322 / 3035	2594 / 3411	2982 / 3903	3875 / 5083	2322 / 3035	2594 / 3411	2982 / 3903	3875 / 5083	
Classe d'efficacité énergétique pour le chauffage des locaux (35°C/55°C)							A+++ / A++				
Efficacité énergétique pour le chauffage de l'eau	%				130			140			
Consommation annuelle en électricité pour le chauffage de l'eau	kWh				793			tbc			
Profil de soutirage déclaré					L			XL			
Classe d'efficacité énergétique ECS					A+			A+			

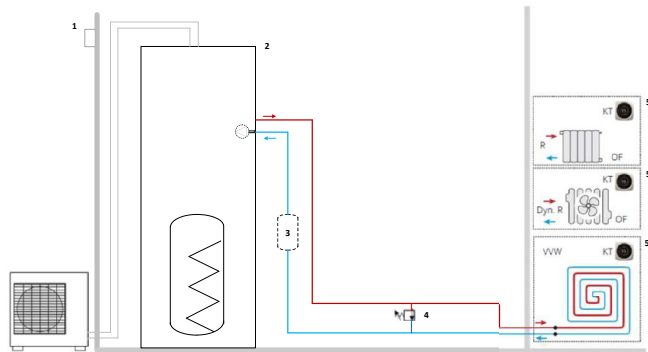
## CIRCUIT FRIGORIFIQUE

Diamètre tuyauteries gaz/liquide	ø"	1/2 - 1/4			5/8 - 3/8		1/2 - 1/4		5/8 - 3/8		
Gaz réfrigérant							R32				
Charge fluide frigorigène	kg	0,97	0,97	0,97	1,02	1,63	0,97	0,97	1,02	1,63	
Longueur tuyauteries min/max/max avec charge complémentaire	m	3/15/30			3/20/30		3/15/30		3/20/30		
Dénivelé max.	m						20				

# CF-ATD11-1 Alfea Extensa S Duo – 1 zone

Circuits			
Direct	Mélangé	Sanitaire	Solaire
1	-	Alfea Extensa S Duo	-

Gestion d'un circuit de chauffage sol (ou radiateurs ou convecteurs basse température) par thermostat d'ambiance et sonde extérieure ainsi que d'une production ECS de 190L ou 230L intégrée.



- Ballon ECS intégré de 190 L ou 230 L
- Installation simple
- Utilisation simple avec le thermostat Navilink 105, 225 ou 228
- Programmation intuitive
- Réfrigérant durable avec un rendement énergétique plus élevé
- Parties extérieures silencieuses

- 1 Sonde extérieure (en option)  
 2 Unité intérieure PAC  
 3 Ballon tampon  
 4 By-pass  
 5 Sonde d'ambiance

Note: Le volume et le débit minimum doivent être respectés:

- Ballon tampon obligatoire sur le retour de l'installation si le volume minimum pour la pompe à chaleur n'est pas atteint (voir notice)
- Un by-pass doit être placé afin d'assurer un débit minimum à travers la pompe à chaleur (par exemple lors de fermeture de circuits par des vannes de zone ou des robinets thermostatiques)

## LÉGENDE

# Quantité requise pour cette application.  
 + Option. Apporte un surplus de confort et/ou de performance.  
 \* Aquastat de sécurité obligatoire en cas de circuit sol.

## 1. Produits finis

Duo	Duo XL		190l	230l
527089		Pompe à chaleur Alfea Extensa S Duo (XL) 3	<b>6.783 €</b>	
527090	527459	Pompe à chaleur Alfea Extensa S Duo (XL) 5	<b>6.991 €</b>	<b>7.341 €</b>
527091	527460	Pompe à chaleur Alfea Extensa S Duo (XL) 6	<b>7.255 €</b>	<b>7.605 €</b> #1
527092	527461	Pompe à chaleur Alfea Extensa S Duo (XL) 8	<b>7.410 €</b>	<b>7.760 €</b>
527093	527462	Pompe à chaleur Alfea Extensa S Duo (XL) 10	<b>8.236 €</b>	<b>8.586 €</b>

## 2. Régulateurs et accessoires

074501	Contrôle d'ambiance Navilink 105 (filaire)	<b>150 €</b>
074902	Contrôle d'ambiance Navilink 225 Connect (filaire, radio)	<b>180 €</b> #1
074903	Contrôle d'ambiance Navilink 228 Radio-Connect (piles, radio)	<b>182 €</b>

## 3. Circuit frigorifique

809157	Liaisons frigorifiques KM1 7M 1/2" - 1/4"	<b>165 €</b>
809160	Liaisons frigorifiques KM1 10M 1/2" - 1/4"	<b>210 €</b>
809165	Liaisons frigorifiques KM1 25M 1/2" - 1/4"	<b>480 €</b>
809567	Liaisons frigorifiques KM1 7M 5/8" - 3/8"	<b>215 €</b>
809570	Liaisons frigorifiques KM1 10M 5/8" - 3/8"	<b>290 €</b>
809575	Liaisons frigorifiques KM1 25M 5/8" - 3/8"	<b>650 €</b>
809536	Support sol caoutchouc 600mm (2 pc)	<b>183 €</b> #1
523574	Kit anti-vibrations	<b>21 €</b> #1

Liaisons frigorifiques KM1 5/8" - 3/8" pour Duo 10 kW

## Options

074203	Sonde extérieure	<b>35 €</b>
074872	Kit extension régulation	<b>92 €</b>
077060	BT50 - Ballon tampon de 50 litres	<b>444 €</b>
077061	BT80 - Ballon tampon de 80 litres	<b>500 €</b>
T-MESPAC	Mise en service frigorifique (prix net)	<b>460 €</b>

Les dessins sont illustratifs.

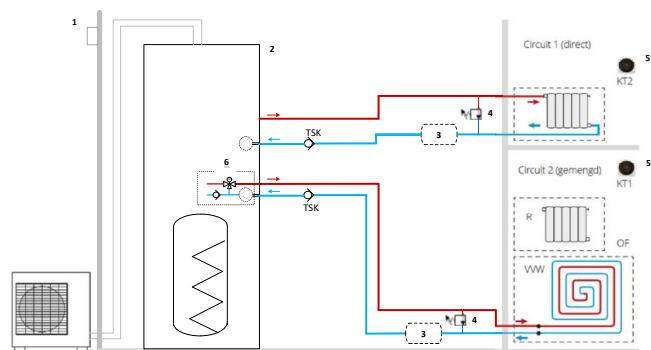
Exécution à réaliser dans les règles de l'art.

Le choix de la PAC se fera obligatoirement via Projipac (v° pg 28).

# CF-ATD12-1 Alfea Extensa S Duo – 2 zones

Circuits			
Direct	Mélangé	Sanitaire	Solaire
1	1	Alfea Extensa S Duo	-

Gestion de 2 circuits de chauffage (sol ou radiateurs et convecteurs basse température) par 2 thermostats d'ambiance et sonde extérieure ainsi que d'une production ECS de 190L ou 230L intégrée.



- Ballon ECS intégré de 190 L ou 230 L
- Installation simple
- Utilisation simple avec le thermostat Navilink 105, 225 ou 228
- Programmation intuitive
- Réfrigérant durable avec un rendement énergétique plus élevé
- Parties extérieures silencieuses

- 1 Sonde extérieure (en option)
- 2 Unité intérieure PAC
- 3 Ballon tampon
- 4 By-pass
- 5 Sonde d'ambiance
- 6 Kit 2 zones

Note: Le volume et le débit minimum doivent être respectés:

- Ballon tampon obligatoire sur le retour de l'installation si le volume minimum pour la pompe à chaleur n'est pas atteint (voir notice)
- Un by-pass doit être placé afin d'assurer un débit minimum à travers la pompe à chaleur (par exemple lors de fermeture de circuits par des vannes de zone ou des robinets thermostatiques)

## LÉGENDE

- # Quantité requise pour cette application.
- + Option. Apporte un surplus de confort et/ou de performance.
- \* Aquastat de sécurité obligatoire en cas de circuit sol.

## 1. Produits finis

Duo	Duo XL		190l	230l
527089		Pompe à chaleur Alfea Extensa S Duo (XL) 3	<b>6.783 €</b>	
527090	527459	Pompe à chaleur Alfea Extensa S Duo (XL) 5	<b>6.991 €</b>	<b>7.341 €</b>
527091	527460	Pompe à chaleur Alfea Extensa S Duo (XL) 6	<b>7.255 €</b>	<b>7.605 €</b> #1
527092	527461	Pompe à chaleur Alfea Extensa S Duo (XL) 8	<b>7.410 €</b>	<b>7.760 €</b>
527093	527462	Pompe à chaleur Alfea Extensa S Duo (XL) 10	<b>8.236 €</b>	<b>8.586 €</b>

## 2. Régulateurs et accessoires

074501	Contrôle d'ambiance Navilink 105 (filaire)	<b>150 €</b>
074902	Contrôle d'ambiance Navilink 225 (filaire, radio)	<b>180 €</b> #2
074903	Contrôle d'ambiance Navilink 228 (avec piles; radio)	<b>182 €</b>

## 3. Accessoires hydrauliques

520270	Kit 2 zones Duo (+ kit extension régulation)	<b>950 €</b> #1
--------	--	-----------------

## 4. Circuit frigorifique

809157	Liaisons frigorifiques KM1 7M 1/2" - 1/4"	<b>165 €</b>
809160	Liaisons frigorifiques KM1 10M 1/2" - 1/4"	<b>210 €</b>
809165	Liaisons frigorifiques KM1 25M 1/2" - 1/4"	<b>480 €</b>
809567	Liaisons frigorifiques KM1 7M 5/8" - 3/8"	<b>215 €</b>
809570	Liaisons frigorifiques KM1 10M 5/8" - 3/8"	<b>290 €</b>
809575	Liaisons frigorifiques KM1 25M 5/8" - 3/8"	<b>650 €</b>
809536	Support sol caoutchouc 600mm (2 pc)	<b>183 €</b> #1
523574	Kit anti-vibrations	<b>21 €</b> #1

Liaisons frigorifiques KM1 5/8" - 3/8" pour Duo 10 kW

## Options

074203	Sonde extérieure filaire	<b>35 €</b>
074872	Kit extension régulation	<b>92 €</b>
077059	BT30 - Ballon tampon de 30 litres	<b>333 €</b>
077060	BT50 - Ballon tampon de 50 litres	<b>444 €</b>
520271	Kit rafraîchissement	<b>250 €</b>
T-MESPAC	Mise en service frigorifique (prix net)	<b>460 €</b>

Les dessins sont illustratifs.  
Exécution à réaliser dans les règles de l'art.  
Le choix de la PAC se fera obligatoirement via Projipac (v° pg 28).

# Alfea Extensa S Combi

## DESCRIPTION

**Pompe à chaleur split comprenant :**  
 - Une pompe à chaleur Alfea Extensa S  
 - Un ballon sanitaire Mileo +300L  
 - Un kit ECS pour split

- Puissance 5,5 et 9,5 kW
- Monophasé 230V
- Module Cozytouch intégré en standard (pas de bridge nécessaire) avec les thermostats Navilink 225 et 228, pour un fonctionnement avec l'application Cozytouch
- A+++ (35°C) / A++ (55°C) / ECS A+ - XL
- Mileo + 300L avec échangeur 3.5 m<sup>2</sup>
- Combinaison testée avec rendement de production sanitaire

**Garantie 5 ans (\*suivant nos conditions générales de vente)**



Chauffage  
35 °C



Chauffage  
55 °C



ECS



### Alfea Extensa S 6 Combi 300+

7.873 €

527086	Alfea Extensa S 6	5.263 €
788796	Préparateur ECS Mileo Inox+ 300A (incl. resist)	2.430 €
074873	Kit ECS Solo	180 €

### Alfea Extensa S 8 Combi 300+

9.061 €

527087	Alfea Extensa S 8	6.451 €
788796	Préparateur ECS Mileo Inox+ 300A (incl. resist)	2.430 €
074873	Kit ECS Solo	180 €

### Alfea Extensa S 10 Combi 300+

10.225 €

527088	Alfea Extensa S 10	7.615 €
788796	Préparateur ECS Mileo Inox+ 300A (incl. resist)	2.430 €
074873	Kit ECS Solo	180 €

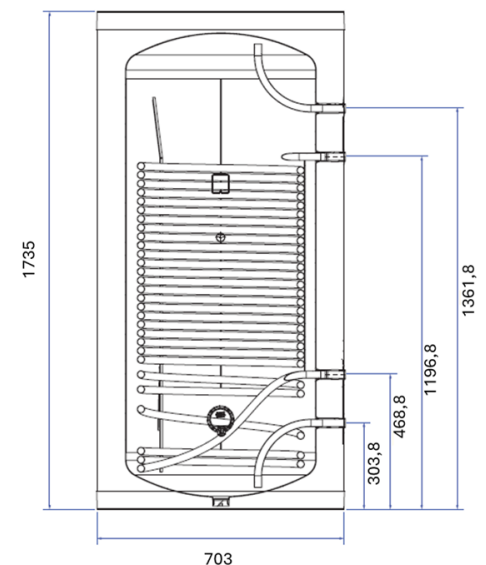
Produits soumis à Recupel, Cat. 1.50 (voir page 202)

## ACCESSOIRES

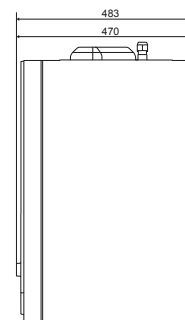
Référence	Description	
074501	Contrôle d'ambiance Navilink 105 (filaire)	150 €
074902	Contrôle d'ambiance Navilink 225 (filaire, radio)	180 €
074903	Contrôle d'ambiance Navilink 228 (avec piles; radio)	182 €

Thermostats soumis à Recupel et/ou Bebat (voir page 82)

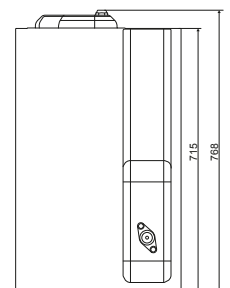
### Mileo Inox+ 300A



Plus d'infos sur le  
Mileo Inox+ en  
page 148



Vue de côté



Vue de face

# Pompe à chaleur avec production ECS externe

## CARACTÉRISTIQUES TECHNIQUES ET DIMENSIONS

Type		Alfea Extensa S Combi 6	Alfea Extensa S Combi 8	Alfea Extensa S Combi 10
Type de fonctionnement			Air/eau	
Puissance ( 7°C/ 35°C)	kW	5,5 (1,93~9,37)	7,5 (1,97~9,85)	9,5 (3,56~15,29)
Puissance (-7°C/ 35°C)	kW	5	5,7	8,9
Puissance ( 7°C/ 55°C)	kW	5,5	7	9
Puissance (-7°C/ 55°C)	kW	4,25	5,3	8
COP ( 7°C/ 35°C)		4,65	4,43	4,5
Plage de fonctionnement t° ext.	°C	-20 / +35	-20 / +35	-20 / +35
Température maximale d'exploitation	°C	55	55	55
Débit hydraulique minimum	L/h	512	598	791
Capacité vase(s) d'expansion	L	12	12	12
Tension	V	230	230	230
Consommation de veille	W	10	10	10
Courant électrique maximum	A	13	18	19
Appoint électrique Chauffage	kW	3 (mono)	3 (mono)	3 (mono)
Consommation max unité extérieure	W	3260	4510	4760
Puissance acoustique module hydraulique (EN12102-1)	dB(A)	40	40	40
Puissance acoustique unité extérieure (EN12102-1)	dB(A)	57	60	62
Poids du module hydraulique (vide)	kg	211	211	211
Poids du module hydraulique (rempli)	kg	524	524	524
Poids unité extérieure	kg	39	42	62

## ERP

Puissance thermique nominale (Prated 35°C/55°C)	kW	6 / 5	7 / 6	9 / 8
Consommation en mode arrêt (Poff)	W	4	4	4
Consommation TO (Pto)	W	13	14	20
Consommation en mode stand-by (Psb)	W	10	10	8
Consommation CCH (Pcch)	W	0	0	0
Efficacité énergétique saisonnière pour le chauffage des locaux (35°C/55°C)	%	175 / 125	177 / 128	178 / 130
Consommation annuelle d'électricité pour le chauffage des locaux (35°C/55°C)	kWh	2594 / 3411	2982 / 3903	3875 / 5083
Classe d'efficacité énergétique pour le chauffage des locaux (35°C/55°C)		A+++ / A++	A+++ / A++	A+++ / A++
Efficacité énergétique pour le chauffage de l'ECS	%	127	131	128
Consommation annuelle en électricité pour le chauffage de l'ECS	kWh	1319	1275	1309
Profil de soutirage déclaré ECS		XL	XL	XL
Classe d'efficacité énergétique pour le chauffage de l'ECS		A+	A+	A+

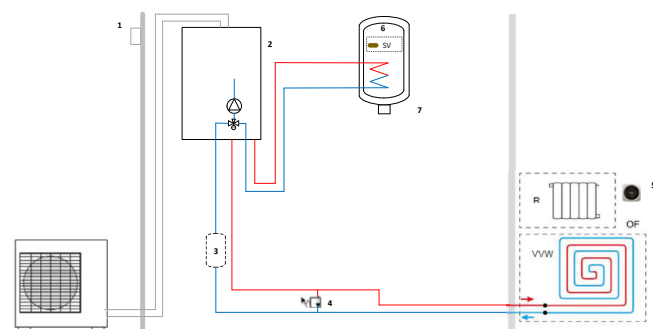
## CIRCUIT FRIGORIFIQUE

Diamètre tuyauteries gaz/liquide	ø"	1/2 - 1/4	1/2 - 1/4	5/8 - 3/8
Gaz réfrigérant		R32	R32	R32
Charge fluide frigorigène	kg	0,97	1,02	1,63
Longueur tuyauteries min/max/max avec charge complémentaire	m	3 / 15 / 30	3 / 15 / 30	3 / 20 / 30
Dénivelé max.	m	20	20	20

# CF-ATC11-1 Alfea Extensa S Combi – 1 zone

Circuits			
Direct	Mélangé	Sanitaire	Solaire
1	-	Mileo Inox+300A	-

Gestion d'un circuit de chauffage sol (ou radiateurs ou convecteurs basse température) par thermostat d'ambiance et sonde extérieure ainsi que d'une production ECS externe avec le boiler Mileo Inox+ 300A.



- Installation simple
- Utilisation simple avec le thermostat Navilink 105, 225 ou 228
- Programmation intuitive
- Réfrigérant durable avec un rendement énergétique plus élevé
- Parties extérieures silencieuses
- Confort d'eau chaude sanitaire élevé avec un ballon sanitaire de 300 L
- Combinaison testée et donc excellente solution PEB

- 1 Sonde extérieure (en option)  
 2 Unité intérieure PAC  
 3 Ballon tampon  
 4 By-pass  
 5 Sonde d'ambiance  
 6 Kit sanitaire  
 7 Ballon sanitaire Mileo Inox+ 300A

Note: Le volume et le débit minimum doivent être respectés:

- Ballon tampon obligatoire sur le retour de l'installation si le volume minimum pour la pompe à chaleur n'est pas atteint (voir notice)
- Un by-pass doit être placé afin d'assurer un débit minimum à travers la pompe à chaleur (par exemple lors de fermeture de circuits par des vannes de zone ou des robinets thermostatiques)

## LÉGENDE

# Quantité requise pour cette application.  
 + Option. Apporte un surplus de confort et/ou de performance.  
 \* Aquastat de sécurité obligatoire en cas de circuit sol.

### 1. Produits finis

527086	Pompe à chaleur Alfea Extensa S 6	<b>5.263 €</b>
527087	Pompe à chaleur Alfea Extensa S 8	<b>6.451 €</b> #1
527088	Pompe à chaleur Alfea Extensa S 10	<b>7.615 €</b>
788796	Préparateur ECS Mileo Inox+ 300A (incl. resist)	<b>2.430 €</b> #1
074873	Kit ECS Solo	<b>180 €</b> #1

### 2. Régulateurs et accessoires

074501	Contrôle d'ambiance Navilink 105 (filaire)	<b>150 €</b>
074902	Contrôle d'ambiance Navilink 225 Connect (filaire, radio)	<b>180 €</b> #1
074903	Contrôle d'ambiance Navilink 228 Radio-Connect (piles, radio)	<b>182 €</b>

### 3. Circuit frigorifique

809157	Liaisons frigorifiques KM1 7M 1/2" - 1/4"	<b>165 €</b>
809160	Liaisons frigorifiques KM1 10M 1/2" - 1/4"	<b>210 €</b>
809165	Liaisons frigorifiques KM1 25M 1/2" - 1/4"	<b>480 €</b>
809567	Liaisons frigorifiques KM1 7M 5/8" - 3/8"	<b>215 €</b>
809570	Liaisons frigorifiques KM1 10M 5/8" - 3/8"	<b>290 €</b>
809575	Liaisons frigorifiques KM1 25M 5/8" - 3/8"	<b>650 €</b>
809536	Support sol caoutchouc 600mm (2 pc)	<b>183 €</b> #1
523574	Kit anti-vibrations	<b>21 €</b> #1

Liaisons frigorifiques KM1 5/8" - 3/8" pour Combi 10 kW

### Options

074203	Sonde extérieure filaire	<b>35 €</b>
074872	Kit extension régulation	<b>92 €</b>
077059	BT30 - Ballon tampon de 30 litres	<b>333 €</b>
077060	BT50 - Ballon tampon de 50 litres	<b>444 €</b>
520271	Kit rafraîchissement	<b>250 €</b>
T-MESPAC	Mise en service frigorifique (prix net)	<b>460 €</b>

Les dessins sont illustratifs.

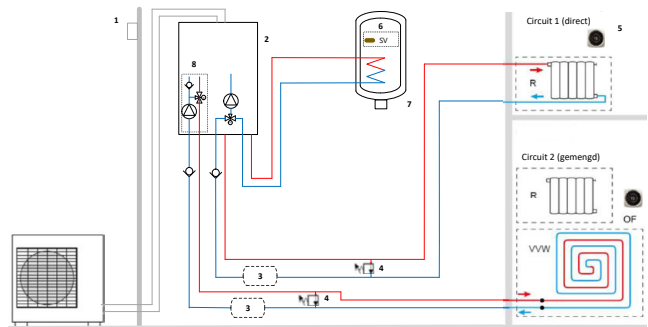
Exécution à réaliser dans les règles de l'art.

Le choix de la PAC se fera obligatoirement via Projipac (v° pg 28).

# CF-ATC12-1 Alfea Extensa S Combi – 2 zones

Circuits			
Direct	Mélangé	Sanitaire	Solaire
1	1	Mileo Inox+300A	-

Gestion de 2 circuits de chauffage (sol ou radiateurs et convecteurs basse température) par 2 thermostats d'ambiance et sonde extérieure ainsi que d'une production ECS externe avec le ballon sanitaire ileo Inox+ 300A.



- Installation simple
- Utilisation simple avec le thermostat Navilink 105, 225 ou 228
- Programmation intuitive
- Réfrigérant durable avec un rendement énergétique plus élevé
- Parties extérieures silencieuses
- Confort d'eau chaude sanitaire élevé avec un ballon sanitaire de 300 L
- Combinaison testée et donc excellente solution PEB

- 1 Sonde extérieure (en option)
- 2 Unité intérieure PAC
- 3 Ballon tampon
- 4 By-pass
- 5 Sonde d'ambiance
- 6 Kit sanitaire
- 7 Ballon sanitaire Mileo Inox+ 300A
- 8 Kit 2 zones

Note: Le volume et le débit minimum doivent être respectés:

- Ballon tampon obligatoire sur le retour de l'installation si le volume minimum pour la pompe à chaleur n'est pas atteint (voir notice)
- Un by-pass doit être placé afin d'assurer un débit minimum à travers la pompe à chaleur (par exemple lors de fermeture de circuits par des vannes de zone ou des robinets thermostatiques)

Les dessins sont illustratifs.  
Exécution à réaliser dans les règles de l'art.  
Le choix de la PAC se fera obligatoirement via Projipac (v° pg 28).

## LÉGENDE

- # Quantité requise pour cette application.
- + Option. Apporte un surplus de confort et/ou de performance.
- \* Aquastat de sécurité obligatoire en cas de circuit sol.

## 1. Produits finis

527086	Pompe à chaleur Alfea Extensa S 6	<b>5.263 €</b>	
527087	Pompe à chaleur Alfea Extensa S 8	<b>6.451 €</b>	#1
527088	Pompe à chaleur Alfea Extensa S 10	<b>7.615 €</b>	
788796	Préparateur ECS Mileo Inox+ 300A (incl. resist)	<b>2.430 €</b>	#1
074873	Kit ECS Solo	<b>180 €</b>	#1

## 2. Régulateurs et accessoires

074501	Contrôle d'ambiance Navilink 105 (filaire)	<b>150 €</b>	
074902	Contrôle d'ambiance Navilink 225 Connect (filaire, radio)	<b>180 €</b>	#2
074903	Contrôle d'ambiance Navilink 228 Radio-Connect (piles, radio)	<b>182 €</b>	

## 3. Accessoires hydrauliques

520260	Kit 2 zones (+ kit extension régulation)	<b>950 €</b>	#1
--------	--	--------------	----

## 4. Circuit frigorifique

809157	Liaisons frigorifiques KM1 7M 1/2" - 1/4"	<b>165 €</b>	
809160	Liaisons frigorifiques KM1 10M 1/2" - 1/4"	<b>210 €</b>	
809165	Liaisons frigorifiques KM1 25M 1/2" - 1/4"	<b>480 €</b>	
809567	Liaisons frigorifiques KM1 7M 5/8" - 3/8"	<b>215 €</b>	
809570	Liaisons frigorifiques KM1 10M 5/8" - 3/8"	<b>290 €</b>	
809575	Liaisons frigorifiques KM1 25M 5/8" - 3/8"	<b>650 €</b>	
809536	Support sol caoutchouc 600mm (2 pc)	<b>183 €</b>	#1
523574	Kit anti-vibrations	<b>21 €</b>	#1

Liaisons frigorifiques KM1 5/8" - 3/8" pour Combi 10 kW

## Options

074203	Sonde extérieure filaire	<b>35 €</b>
074872	Kit extension régulation	<b>92 €</b>
077059	BT30 - Ballon tampon de 30 litres	<b>333 €</b>
077060	BT50 - Ballon tampon de 50 litres	<b>444 €</b>
520271	Kit rafraîchissement	<b>250 €</b>
T-MESPAC	Mise en service frigorifique (prix net)	<b>460 €</b>

# Alfea Excellia S

## DESCRIPTION

### Pompe à chaleur de type split

- Puissance de 12,55 à 14,47 kW (7/35)
- Modèles monophasés et triphasés 400V
- Module Cozytouch intégré en standard (pas de bridge nécessaire) avec les thermostats Navilink 225 et 228, pour un fonctionnement avec l'application Cozytouch
- A+++ (35°C)/A++ (55°C)

**Garantie 5 ans (\*suivant nos conditions générales de vente)**



Chauffage  
35 °C



Chauffage  
55 °C



### Référence Nom

520394	Alfea Excellia S 12	8.546 €
520395	Alfea Excellia S 14	9.819 €
520396	Alfea Excellia S 12 Tri	8.801 €
520397	Alfea Excellia S 14 Tri	10.112 €

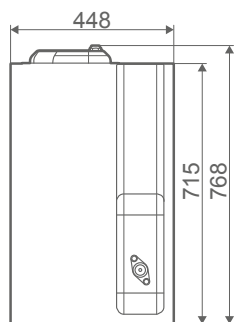
Produits soumis à Recupel, Cat. 1.50 (voir page 202)

## ACCESSOIRES

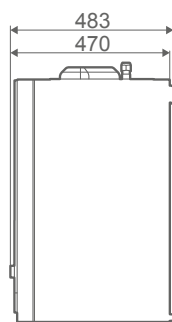
### Référence Description

074501	Contrôle d'ambiance Navilink 105 (filaire)	150 €
074902	Contrôle d'ambiance Navilink 225 (filaire, radio)	180 €
074903	Contrôle d'ambiance Navilink 228 (avec piles; radio)	182 €

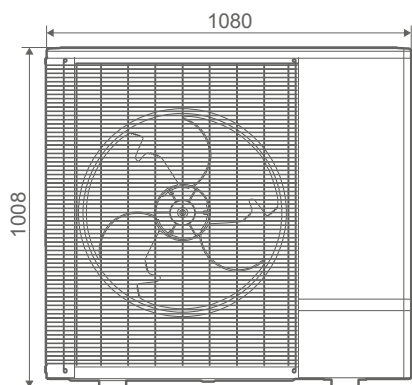
Thermostats soumis à Recupel et/ou Bebat (voir page 82)



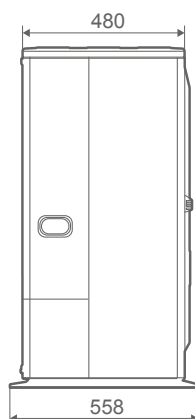
Vue de face



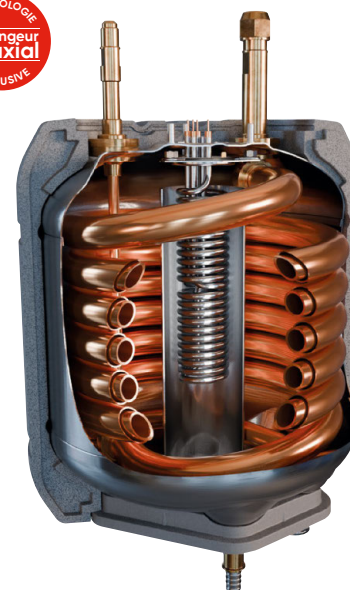
Vue de côté



Vue de face



Vue de côté



Les pompes à chaleur Alfea disposent d'une cuve avec échangeur thermique coaxial immergé. L'échangeur a une capacité de 16 L d'eau, ce qui rend la pompe à chaleur extrêmement robuste, protégée de manière optimale contre toute contamination du système et toujours capable de dégivrer aussi efficacement.

## CARACTÉRISTIQUES TECHNIQUES ET DIMENSIONS

Type		Alfea Excellia S 12	Alfea Excellia S 14	Alfea Excellia S 12 Tri	Alfea Excellia S 14 Tri
Référence		520394	520395	520396	520397
Type de fonctionnement		Air/eau			
Puissance ( 7°C/ 35°C)	kW	12,55	14,47	12,55	14,47
Puissance (-7°C/ 35°C)	kW	9,2	10,7	9,2	10,7
Puissance ( 7°C/ 55°C)	kW	9,16	10,09	9,16	10,09
Puissance (-7°C/ 55°C)	kW	8,63	10,28	8,63	10,28
COP ( 7°C/ 35°C)		4,67	4,31	4,31	4,67
Plage de fonctionnement t° ext.	°C	-25 / +35	-25 / +35	-25 / +35	-25 / +35
Température maximale d'exploitation	°C	65	65	65	65
Pression max de service (primaire)	bar	3	3	3	3
Débit hydraulique minimum	L/h	700	700	700	700
Capacité vase(s) d'expansion	L	12	12	12	12
Tension	V	230	230	400	400
Courant électrique maximum	A	23	26	9,8	10,8
Appoint électrique Chauffage	kW	6	6	9	9
Niveau sonore module hydraulique à 1m	dB(A)	28	28	28	28
Puissance acoustique module hydraulique (ENI2102-1)	dB(A)	36	36	36	36
Niveau sonore unité extérieure à 5m	dB(A)	34	36	34	36
Puissance acoustique unité extérieure (ENI2102-1)	dB(A)	56	58	56	58
Poids du module hydraulique (vide)	kg	46	46	46	46
Poids du module hydraulique (rempli)	kg	62	62	62	62
Poids unité extérieure	kg	96	102	96	102

## ERP

Puissance thermique nominale (Prated 35°C/55°C)	kW	10,0 / 9,8	11,7 / 11,4	10,0 / 9,8	11,7 / 11,4
Consommation en mode arrêt (Poff)	W	14	14	14	14
Consommation TO (Pto)	W	21	21	21	21
Consommation en mode stand-by (Psb)	W	14	14	14	14
Consommation CCH (Pcch)	W	0	0	0	0
Efficacité énergétique saisonnière pour le chauffage des locaux (35°C/55°C)	%	183 / 135	185 / 137	183 / 135	185 / 137
Consommation annuelle d'électricité pour le chauffage des locaux (35°C/55°C)	kWh	4476 / 5879	5132 / 6717	4476 / 5879	5132 / 6717
Classe d'efficacité énergétique pour le chauffage des locaux (35°C/55°C)		A+++ / A++	A+++ / A++	A+++ / A++	A+++ / A++

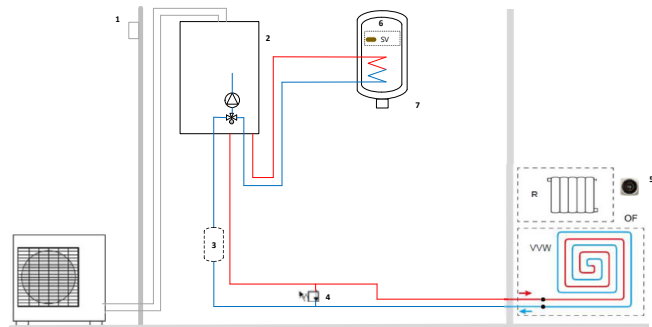
## CIRCUIT FRIGORIFIQUE

Diamètre tuyauteries gaz/liquide	Ø"	1/2" - 1/4"	1/2" - 1/4"	1/2" - 1/4"	1/2" - 1/4"
Gaz réfrigérant		R32	R32	R32	R32
Charge fluide frigorigène	kg	1,4	1,63	1,4	1,63
Longueur tuyauteries min/max/max avec charge complémentaire	m	5 / 15 / 25	5 / 15 / 25	5 / 15 / 25	5 / 15 / 25
Dénivelé max.	m	20	20	20	20

# CF-AC01-Alfea Excellia S - 1 zone + ECS

Circuits			
Direct	Mélangé	Sanitaire	Solaire
1	-	1	-

Gestion d'un circuit de chauffage sol (ou radiateurs ou convecteurs basse température) par thermostat d'ambiance et sonde extérieure ainsi que d'une production ECS externe.



- Installation simple
  - Utilisation simple avec le thermostat Navilink 105, 225 ou 228
  - Programmation intuitive
- 1 Sonde extérieure (en option)  
 2 Unité intérieure PAC  
 3 Ballon tampon  
 4 By-pass  
 5 Sonde d'ambiance  
 6 Kit sanitaire  
 7 Ballon sanitaire Mileo Inox+ 300A

Note: Le volume et le débit minimum doivent être respectés:

- Ballon tampon obligatoire sur le retour de l'installation si le volume minimum pour la pompe à chaleur n'est pas atteint (voir notice)
- Un by-pass doit être placé afin d'assurer un débit minimum à travers la pompe à chaleur (par exemple lors de fermeture de circuits par des vannes de zone ou des robinets thermostatiques)

## LÉGENDE

# Quantité requise pour cette application.  
 + Option. Apporte un surplus de confort et/ou de performance.  
 \* Aquastat de sécurité obligatoire en cas de circuit sol.

### 1. Produits finis

520394	Pompe à chaleur Alfea Excellia S 12	<b>8.546 €</b>
520395	Pompe à chaleur Alfea Excellia S 14	<b>9.819 €</b>
520396	Pompe à chaleur Alfea Excellia S 12 Tri	<b>8.801 € #1</b>
520397	Pompe à chaleur Alfea Excellia S 14 Tri	<b>10.112 €</b>
711250	Préparateur ECS Mileo Inox+ 300 L	<b>2.574 €</b>

### 2. Régulateurs et accessoires

074501	Contrôle d'ambiance Navilink 105 (filaire)	<b>150 €</b>
074902	Contrôle d'ambiance Navilink 225 (filaire, radio)	<b>180 €</b>
074903	Contrôle d'ambiance Navilink 228 (avec piles; radio)	<b>182 € #1</b>
788505	Kit Elec Mileo Inox+ : résistance blindée de 1,5 kW	<b>186 €</b>

### 3. Accessoires hydrauliques

074873	Kit ECS	<b>180 € #1</b>
--------	---------	-----------------

### 4. Circuit frigorifique

809157	Liaisons frigorifiques KM 7M 1/2" - 1/4"	<b>165 €</b>
809160	Liaisons frigorifiques KM 10M 1/2" - 1/4"	<b>210 € #1</b>
809165	Liaisons frigorifiques KM 25M 1/2" - 1/4"	<b>480 €</b>
809536	Support sol caoutchouc 600mm (2 pc)	<b>183 € #1</b>

### Options

074203	Sonde extérieure	<b>35 €</b>
074872	Kit extension régulation	<b>92 €</b>
077060	BT50 - Ballon tampon de 50 litres	<b>444 €</b>
077061	BT80 - Ballon tampon de 80 litres	<b>500 €</b>
T-MESPAC	Mise en service frigorifique (prix net)	<b>460 €</b>

Les dessins sont illustratifs.

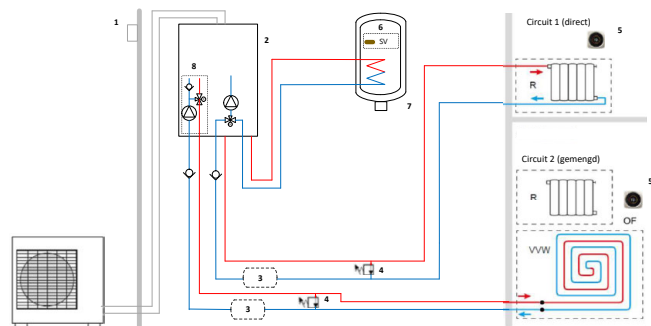
Exécution à réaliser dans les règles de l'art.

Le choix de la PAC se fera obligatoirement via Projipac (v° pg 28).

# CF-AC02-Alfea Excellia S – 2 zones + ECS

Circuits			
Direct	Mélangé	Sanitaire	Solaire
1	1	1	-

Gestion de 2 circuits de chauffage (sol ou radiateurs et convecteurs basse température) par 2 thermostats d'ambiance et sonde extérieure ainsi que d'une production ECS externe.



- Installation simple
  - Utilisation simple avec le thermostat Navilink 105, 225 ou 228
  - Programmation intuitive
- 1 Sonde extérieure (en option)
  - 2 Unité intérieure PAC
  - 3 Ballon tampon
  - 4 By-pass
  - 5 Sonde d'ambiance
  - 6 Kit sanitaire
  - 7 Ballon sanitaire Mileo Inox+ 300A
  - 8 Kit 2 zones

Note: Le volume et le débit minimum doivent être respectés:

- Ballon tampon obligatoire sur le retour de l'installation si le volume minimum pour la pompe à chaleur n'est pas atteint (voir notice)
- Un by-pass doit être placé afin d'assurer un débit minimum à travers la pompe à chaleur (par exemple lors de fermeture de circuits par des vannes de zone ou des robinets thermostatiques)

## LÉGENDE

- # Quantité requise pour cette application.
- + Option. Apporte un surplus de confort et/ou de performance.
- \* Aquastat de sécurité obligatoire en cas de circuit sol.

## 1. Produits finis

520394	Pompe à chaleur Alfea Excellia S 12	<b>8.546 €</b>
520395	Pompe à chaleur Alfea Excellia S 14	<b>9.819 €</b>
520396	Pompe à chaleur Alfea Excellia S 12 Tri	<b>8.801 €</b> #1
520397	Pompe à chaleur Alfea Excellia S 14 Tri	<b>10.112 €</b>
711250	Préparateur ECS Mileo Inox+ 300 L	<b>2.574 €</b>

## 2. Régulateurs et accessoires

074501	Contrôle d'ambiance Navilink 105 (filaire)	<b>150 €</b>
074902	Contrôle d'ambiance Navilink 225 (filaire, radio)	<b>180 €</b> #2
074903	Contrôle d'ambiance Navilink 228 (avec piles; radio)	<b>182 €</b>
788505	Kit Elec Mileo Inox+ : résistance blindée de 1,5 kW	<b>186 €</b> #1

## 3. Accessoires hydrauliques

074873	Kit ECS	<b>180 €</b>
520260	Kit 2 zones (+ kit extension régulation)	<b>950 €</b> #1

## 4. Circuit frigorifique

809157	Liaisons frigorifiques KM 7M 1/2" - 1/4"	<b>165 €</b>
809160	Liaisons frigorifiques KM 10M 1/2" - 1/4"	<b>210 €</b> #1
809165	Liaisons frigorifiques KM 25M 1/2" - 1/4"	<b>480 €</b>
809536	Support sol caoutchouc 600mm (2 pc)	<b>183 €</b> #1

## Options

074203	Sonde extérieure	<b>35 €</b>
074872	Kit extension régulation	<b>92 €</b>
077060	BT50 - Ballon tampon de 50 litres	<b>444 €</b>
077061	BT80 - Ballon tampon de 80 litres	<b>500 €</b>
T-MESPAC	Mise en service frigorifique (prix net)	<b>460 €</b>

Les dessins sont illustratifs.  
Exécution à réaliser dans les règles de l'art.  
Le choix de la PAC se fera obligatoirement via Projipac (v° pg 28).

# Alfea Excellia S Duo (XL)



## DESCRIPTION

### Pompe à chaleur de type split avec production ECS

- Puissance de 12,55 à 14,47 kW (7/35)
- Modèles monophasés et triphasés 400V
- Module Cozytouch intégré en standard (pas de bridge nécessaire) avec les thermostats Navilink 225 et 228, pour un fonctionnement avec l'application Cozytouch
- Réservoir de 190L ou 230L (XL)
- A+++ (35°C)/A++ (55°C) - ECS A+

**Garantie 5 ans (\*suivant nos conditions générales de vente)**



Chauffage  
35 °C



Chauffage  
55 °C



ECS



Référence	Nom	Prix
520399	Alfea Excellia S Duo 12	9.131 €
520400	Alfea Excellia S Duo 14	10.459 €
520401	Alfea Excellia S Duo 12 Tri	9.378 €
520402	Alfea Excellia S Duo 14 Tri	10.742 €

Produits soumis à Recupel, Cat. 1.50 (voir page 202)

Référence	Nom	Prix
520543	Alfea Excellia S Duo XL 12	9.466 €
520544	Alfea Excellia S Duo XL 14	10.819 €
520545	Alfea Excellia S Duo XL 12 Tri	9.722 €
520546	Alfea Excellia S Duo XL 14 Tri	11.112 €

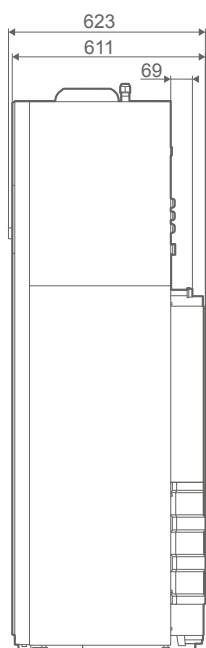
Produits soumis à Recupel, Cat. 1.50 (voir page 202)

## ACCESSOIRES

Référence	Description	Prix
074501	Contrôle d'ambiance Navilink 105 (filaire)	150 €
074902	Contrôle d'ambiance Navilink 225 (filaire, radio)	180 €
074903	Contrôle d'ambiance Navilink 228 (avec piles; radio)	182 €

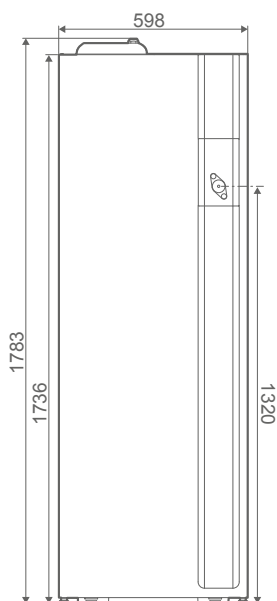
Thermostats soumis à Recupel et/ou Bebat (voir page 82)

### Duo (XL)



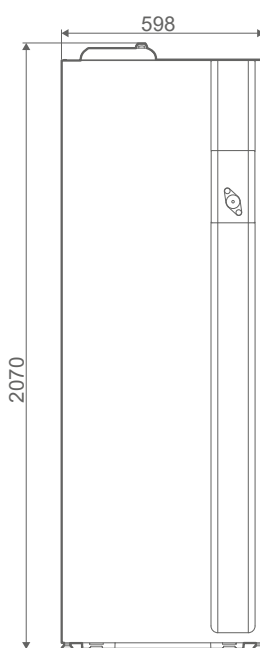
Vue de côté

### Duo

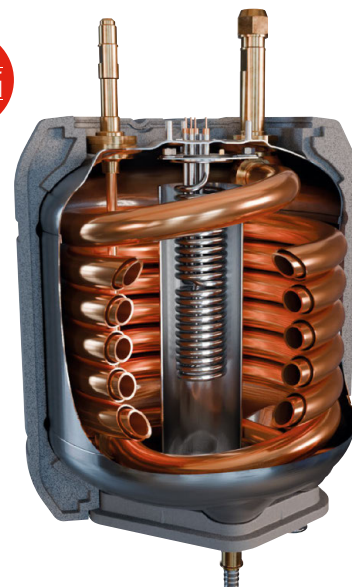


Vue de face

### Duo XL



Vue de face



Les pompes à chaleur Alfea disposent d'une cuve avec échangeur thermique coaxial immergé. L'échangeur a une capacité de 16 L d'eau, ce qui rend la pompe à chaleur extrêmement robuste, protégée de manière optimale contre toute contamination du système et toujours capable de dégivrer aussi efficacement.

## Pompe à chaleur avec production ECS

## CARACTÉRISTIQUES TECHNIQUES ET DIMENSIONS

Type		Duo 12	Duo 14	Duo 12 Tri	Duo 14 Tri	Duo XL 12	Duo XL 14	Duo XL 12 Tri	Duo XL 14 Tri
Référence		520399	520400	520401	520402	520543	520544	520545	520546
Capacité eau chaude sanitaire	L	190	190	190	190	230	230	230	230
Type de fonctionnement		Air/eau							
Puissance (7°C/35°C)	kW	12,55	14,47	12,55	14,47	12,55	14,47	12,55	14,47
Puissance (-7°C/35°C)	kW	9,2	10,7	9,2	10,7	9,2	10,7	9,2	10,7
Puissance (7°C/55°C)	kW	9,16	10,09	9,16	10,09	9,16	10,09	9,16	10,09
Puissance (-7°C/55°C)	kW	8,63	10,28	8,63	10,28	8,63	10,28	8,63	10,28
COP (7°C/35°C)		4,67	4,31	4,31	4,67	4,67	4,31	4,31	4,67
Plage de fonctionnement t° ext.	°C	-25 / +35							
Température maximale d'exploitation	°C	65							
Pression max de service (ECS)	bar	10	10	10	10	10	10	10	10
de service (primaire)	bar	3	3	3	3	3	3	3	3
Débit hydraulique minimum	L/h	700							
Tension	V	230	230	400	400	230	230	400	400
Courant électrique maximum	A	23	26	9,8	10,8	23	26	9,8	10,8
Appoint électrique Chauffage	kW	6	6	9	9	6	6	9	9
Appoint électrique ECS	kW	1,2	1,2	1,2	1,2	1,2	1,2	1,2	1,2
Niveau sonore module hydraulique à 1m	dB(A)	28	28	28	28	28	28	28	28
Puissance acoustique module hydraulique (EN12102-1)	dB(A)	36	36	36	36	36	36	36	36
Niveau sonore unité extérieure à 5m	dB(A)	34	36	34	36	34	36	34	36
Puissance acoustique unité extérieure (EN12102-1)	dB(A)	56	58	56	58	56	58	56	58
Poids du module hydraulique (vide)	kg	135	135	135	135	145	145	145	145
Poids du module hydraulique (rempli)	kg	342	342	342	342	382	382	382	382
Poids unité extérieure	kg	96	102	96	102	96	102	96	102

## ERP

Puissance thermique nominale (Prated 35°C/55°C)	kW	10/9,8	11,7/11,4	10/9,8	11,7/11,4	10/9,8	11,7/11,4	10/9,8	11,7/11,4
Consommation en mode arrêt (Poff)	W	14	14	14	14	14	14	14	14
Consommation TO (Pto)	W	21	21	21	21	21	21	21	21
Consommation en mode stand-by (Psb)	W	14	14	14	14	14	14	14	14
Consommation CCH (Pcch)	W	0	0	0	0	0	0	0	0
Efficacité énergétique saisonnière pour le chauffage des locaux (35°C/55°C)	%	183/135	185/137	183/135	185/137	183/135	185/137	183/135	185/137
Consommation annuelle d'électricité pour le chauffage des locaux (35°C/55°C)	kWh	4476 / 5879	5132 / 6717	4476 / 5879	5132 / 6717	4476 / 5879	5132 / 6717	4476 / 5879	5132 / 6717
Classe d'efficacité énergétique pour le chauffage des locaux (35°C/55°C)		A+++ / A++							
Efficacité énergétique pour le chauffage de l'eau	%	116	116	116	116	140	140	140	140
Consommation annuelle en électricité pour le chauffage de l'eau	kWh	884	884	884	884	1199	1199	1199	1199
Profil de soutirage déclaré		L	L	L	L	XL	XL	XL	XL
Classe d'efficacité énergétique pour le chauffage de l'eau		A+	A+	A+	A+	A+	A+	A+	A+

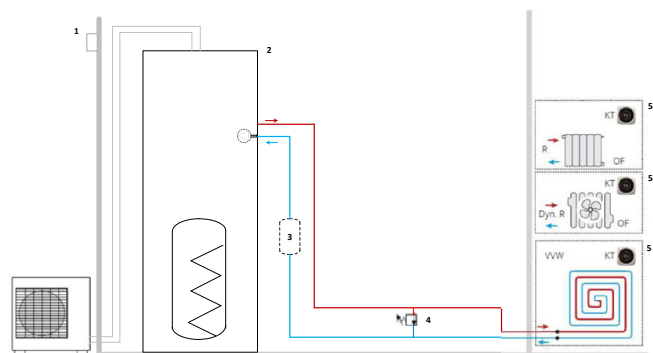
## CIRCUIT FRIGORIFIQUE

Diamètre tuyauteries gaz/liquide	Ø"	1/2" - 1/4"							
Gaz réfrigérant		R32							
Charge fluide frigorigène	kg	1,4	1,63	1,4	1,63	1,4	1,63	1,4	1,63
Longueur tuyauteries min/max/max avec charge complémentaire	m	5 / 15 / 25							
Dénivelé max.	m	20							

# CF-ACD01-Alfea Excellia S Duo – 1 zone

Circuits			
Direct	Mélangé	Sanitaire	Solaire
1	-	Alfea Excellia S Duo	-

Gestion d'un circuit de chauffage sol (ou radiateurs ou convecteurs basse température) par thermostat d'ambiance et sonde extérieure ainsi que d'une production ECS de 190L ou 230L intégrée.



- Ballon ECS intégré de 190L ou 230L
  - Installation simple
  - Utilisation simple avec le thermostat Navilink 225 ou 228
  - Programmation intuitive
- 1 Sonde extérieure (en option)  
 2 Unité intérieure PAC  
 3 Ballon tampon  
 4 By-pass  
 5 Sonde d'ambiance

Note: Le volume et le débit minimum doivent être respectés:

- Ballon tampon obligatoire sur le retour de l'installation si le volume minimum pour la pompe à chaleur n'est pas atteint (voir notice)
- Un by-pass doit être placé afin d'assurer un débit minimum à travers la pompe à chaleur (par exemple lors de fermeture de circuits par des vannes de zone ou des robinets thermostatiques)

## LÉGENDE

# Quantité requise pour cette application.  
 + Option. Apporte un surplus de confort et/ou de performance.  
 \* Aquastat de sécurité obligatoire en cas de circuit sol.

### 1. Produits finis

Duo	Duo XL		190L	230L
520399	520543	Pompe à chaleur Alfea Excellia S Duo (XL) 12	9.131 €	9.466 €
520400	520544	Pompe à chaleur Alfea Excellia S Duo (XL) 14	10.459 €	10.819 €
520401	520545	Pompe à chaleur Alfea Excellia S Duo (XL) 12 Tri	9.378 €	9.722 €
520402	520546	Pompe à chaleur Alfea Excellia S Duo (XL) 14 Tri	10.742 €	11.112 €

### 2. Régulateurs et accessoires

074501	Contrôle d'ambiance Navilink 105 (filaire)	150 €
074902	Contrôle d'ambiance Navilink 225 (filaire, radio)	180 €
074903	Contrôle d'ambiance Navilink 228 (avec piles; radio)	182 €

### 3. Circuit frigorifique

809157	Liaisons frigorifiques KM 7M 1/2" - 1/4"	165 €
809160	Liaisons frigorifiques KM 10M 1/2" - 1/4"	210 €
809165	Liaisons frigorifiques KM 25M 1/2" - 1/4"	480 €
809536	Support sol caoutchouc 600mm (2 pc)	183 €

### Options

074203	Sonde extérieure	35 €
074872	Kit extension régulation	92 €
077060	BT50 - Ballon tampon de 50 litres	444 €
077061	BT80 - Ballon tampon de 80 litres	500 €
T-MESPAC	Mise en service frigorifique (prix net)	460 €

Les dessins sont illustratifs.

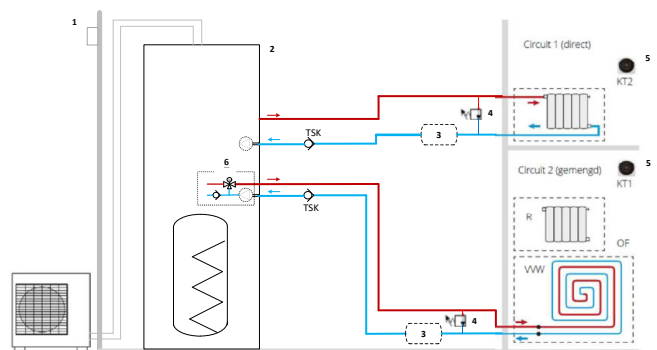
Exécution à réaliser dans les règles de l'art.

Le choix de la PAC se fera obligatoirement via Projipac (v° pg 28).

# CF-ACD02-Alfea Excellia S Duo – 2 zones

Circuits			
Direct	Mélangé	Sanitaire	Solaire
1	1	Alfea Excellia S Duo	-

Gestion de 2 circuits de chauffage (sol ou radiateurs et convecteurs basse température) par 2 thermostats d'ambiance et sonde extérieure ainsi que d'une production ECS de 190L ou 230L intégrée.



- Ballon ECS intégré de 190 L ou 230 L
- Installation simple
- Utilisation simple avec le thermostat Navilink 225 ou 228
- Programmation intuitive

- 1 Sonde extérieure (en option)
- 2 Unité intérieure PAC
- 3 Ballon tampon
- 4 By-pass
- 5 Sonde d'ambiance
- 6 Kit 2 zones

Note: Le volume et le débit minimum doivent être respectés:

- Ballon tampon obligatoire sur le retour de l'installation si le volume minimum pour la pompe à chaleur n'est pas atteint (voir notice)
- Un by-pass doit être placé afin d'assurer un débit minimum à travers la pompe à chaleur (par exemple lors de fermeture de circuits par des vannes de zone ou des robinets thermostatiques)

## LÉGENDE

- # Quantité requise pour cette application.
- + Option. Apporte un surplus de confort et/ou de performance.
- \* Aquastat de sécurité obligatoire en cas de circuit sol.

## 1. Produits finis

Duo	Duo XL		190l	230l
520399	520543	Pompe à chaleur Alfea Excellia S Duo (XL) 12	9.131 €	9.466 €
520400	520544	Pompe à chaleur Alfea Excellia S Duo (XL) 14	10.459 €	10.819 €
520401	520545	Pompe à chaleur Alfea Excellia S Duo (XL) 12 Tri	9.378 €	9.722 €
520402	520546	Pompe à chaleur Alfea Excellia S Duo (XL) 14 Tri	10.742 €	11.112 €

## 2. Régulateurs et accessoires

074501	Contrôle d'ambiance Navilink 105 (filaire)	150 €
074902	Contrôle d'ambiance Navilink 225 (filaire, radio)	180 €
074903	Contrôle d'ambiance Navilink 228 (avec piles; radio)	182 €

## 3. Accessoires hydrauliques

520270	Kit 2 zones Duo	950 €
--------	-----------------	-------

## 4. Circuit frigorifique

809157	Liaisons frigorifiques KM 7M 1/2" - 1/4"	165 €
809160	Liaisons frigorifiques KM 10M 1/2" - 1/4"	210 €
809165	Liaisons frigorifiques KM 25M 1/2" - 1/4"	480 €
809536	Support sol caoutchouc 600mm (2 pc)	183 €

## Options

074203	Sonde extérieure	35 €
074872	Kit extension régulation	92 €
077060	BT50 - Ballon tampon de 50 litres	444 €
077061	BT80 - Ballon tampon de 80 litres	500 €
T-MESPAC	Mise en service frigorifique (prix net)	460 €

Les dessins sont illustratifs.  
Exécution à réaliser dans les règles de l'art.  
Le choix de la PAC se fera obligatoirement via Projipac (v° pg 28).

# Alfea Excellia HP A.I.



## DESCRIPTION

### Pompe à chaleur de type split

- Puissances de 15 à 17 kW (7/35)
- Modèles monophasés et triphasés 400 V
- Pilotable à distance via Cozytouch (en option)
- A++(35°C)/A++(55°C)

**Garantie 5 ans (\*suivant nos conditions générales de vente)**



Chauffage  
35 °C



Chauffage  
55 °C



Référence	Nom	Prix
526651	Alfea Excellia HP A.I. Mono 16	13.070 €
526652	Alfea Excellia HP A.I. Tri 15	13.724 €
526653	Alfea Excellia HP A.I. Tri 17	14.377 €

Produits soumis à Recupel, Cat. 1.50 (voir page 202)

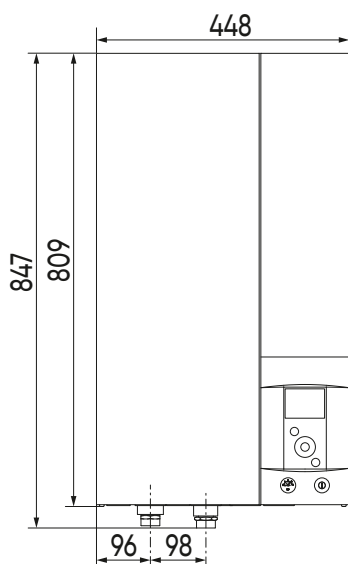
## ACCESSOIRES

Référence	Description	Prix
002449	Le Cozytouch Bridge permet la connexion entre les produits connectés et un smartphone ou une tablette sur lesquels est installée l'application Cozytouch.	113 €
074231	Contrôle d'ambiance Navilink A59 NB (filaire ou batteries; radio)	149 €
074213	Contrôle d'ambiance Navilink A75 (filaire)	249 €
074214	Contrôle d'ambiance Navilink A78 (avec piles; radio)	322 €

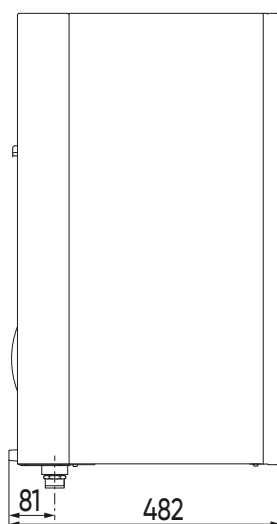
Cozytouch Bridge soumis à Recupel, Cat. 6.1

Thermostats soumis à Recupel et/ou Bebat (voir page 82)

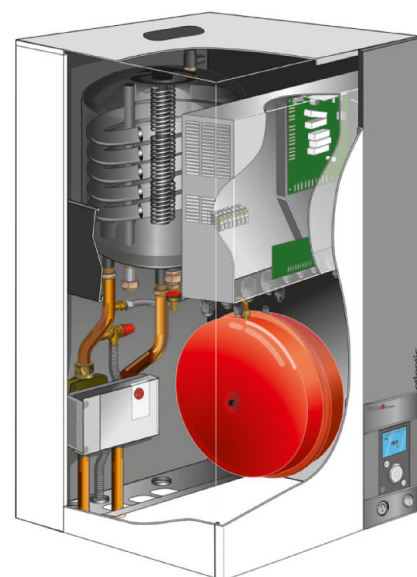
Les pompes à chaleur Alfea disposent d'une cuve avec échangeur thermique coaxial immergé. L'échangeur a une capacité de 24 L d'eau, ce qui rend la pompe à chaleur extrêmement robuste, protégée de manière optimale contre toute contamination du système et toujours capable de dégivrer aussi efficacement.



Vue de face

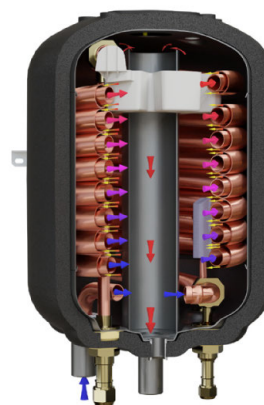


Vue de côté



Cozytouch

Plus d'infos sur la technologie Cozytouch en page 8



## CARACTÉRISTIQUES TECHNIQUES ET DIMENSIONS

Type		Alfea Excellia HP A.I. Mono 16	Alfea Excellia HP A.I. Tri 15	Alfea Excellia HP A.I. Tri 17
Référence		526651	526652	526653
Type de fonctionnement		Air/eau		
Puissance ( 7°C/ 35°C)	kW	16 (6,59-22,93)	15 (6,63-22,7)	17 (6,78-24,27)
Puissance (-7°C/ 35°C)	kW	14,5	13,2	15
Puissance ( 7°C/ 55°C)	kW	14,5	13,2	15
Puissance (-7°C/ 55°C)	kW	10,9	13,2	14,2
COP ( 7°C/ 35°C)		4,15	4,33	4,15
Plage de fonctionnement t° ext.	°C	-25 / +35	-25 / +35	-25 / +35
Température maximale d'exploitation	°C	60	60	60
Température de retour min	°C	8	8	8
Pression max de service (primaire)	bar	3	3	3
Débit hydraulique minimum	L/h	600	600	600
Capacité vase(s) d'expansion	L	10	10	10
Tension	V	230	400	400
Consommation de veille	W	23	19	19
Courant électrique nominal	A	17,2	6,43	7,4
Courant électrique maximum	A	28	14	14
Appoint électrique Chauffage	kW	6 (mono)	9 (Tri)	9 (Tri)
Consommation max unité extérieure	W	6300	6770	7400
Niveau sonore module hydraulique à 1m	dB(A)	37	37	37
Puissance acoustique module hydraulique (EN12102-1)	dB(A)	45	45	45
Niveau sonore unité extérieure à 5m	dB(A)	45	45	45
Puissance acoustique unité extérieure (EN12102-1)	dB(A)	67	67	67
Poids du module hydraulique (vide)	kg	53	53	53
Poids du module hydraulique (rempli)	kg	75	75	75
Poids unité extérieure	kg	137	138	138

## ERP

Puissance thermique nominale (Prated 35°C/55°C)	kW	16/14	17/16	18/17
Consommation en mode arrêt (Poff)	W	19	16	16
Consommation TO (Pto)	W	46	43	46
Consommation en mode stand-by (Psb)	W	23	19	19
Consommation CCH (Pcch)	W	0	0	0
Efficacité énergétique saisonnière pour le chauffage des locaux (35°C/55°C)	%	163 / 125	164 / 130	161 / 130
Consommation annuelle d'électricité pour le chauffage des locaux (35°C/55°C)	kWh	8014 / 8757	8606 / 9915	9059 / 10232
Classe d'efficacité énergétique pour le chauffage des locaux (35°C/55°C)		A++ / A++	A++ / A++	A++ / A++

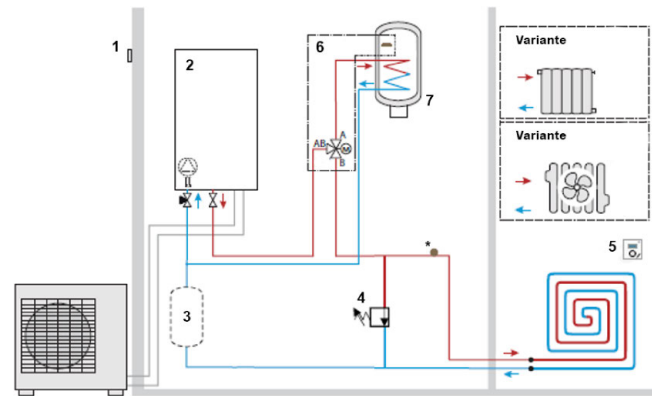
## CIRCUIT FRIGORIFIQUE

Diamètre tuyauteries gaz/liquide	Ø"	5/8 / 3/8	5/8 / 3/8	5/8 / 3/8
Gaz réfrigérant		R410a	R410a	R410a
Charge fluide frigorigène	kg	3,8	3,8	3,8
Longueur tuyauteries min/max/max avec charge complémentaire	m	5 / 15 / 30	5 / 15 / 30	5 / 15 / 30
Dénivelé max.	m	15	15	15

# CF-ACHP01-Alfea Excellia HP A.I. - 1 zone + ECS

Circuits			
Direct	Mélangé	Sanitaire	Solaire
1	-	1	-

Gestion d'un circuit de chauffage sol (ou radiateurs ou convecteurs basse température) par thermostat d'ambiance et sonde extérieure ainsi que d'une production ECS externe.



- Installation simple
- Utilisation simple avec le thermostat Navilink A59
- Programmation intuitive
- Puissance élevée avec des niveaux de bruit limités

- 1 Sonde extérieure  
2 Unité intérieure PAC  
3 Ballon tampon  
4 By-pass  
5 Sonde d'ambiance  
6 Kit sanitaire  
7 Ballon sanitaire

Note: Le volume et le débit minimum doivent être respectés:

- Ballon tampon obligatoire sur le retour de l'installation si le volume minimum pour la pompe à chaleur n'est pas atteint (voir notice)
- Un by-pass doit être placé afin d'assurer un débit minimum à travers la pompe à chaleur (par exemple lors de fermeture de circuits par des vannes de zone ou des robinets thermostatiques)

## LÉGENDE

# Quantité requise pour cette application.  
+ Option. Apporte un surplus de confort et/ou de performance.  
\* Aquastat de sécurité obligatoire en cas de circuit sol.

### 1. Produits finis

526651	Pompe à chaleur Alfea Excellia HP A.I. Mono 16	<b>13.070 €</b>
526652	Pompe à chaleur Alfea Excellia HP A.I. Tri 15	<b>13.724 €</b> #1
526653	Pompe à chaleur Alfea Excellia HP A.I. Tri 17	<b>14.377 €</b>
090857	Préparateur ECS Mileo+ 300 L	<b>2.014 €</b>

### 2. Régulateurs et accessoires

074231	Contrôle d'ambiance Navilink A59 NB (filaire ou batteries; radio)	<b>149 €</b>
074213	Contrôle d'ambiance Navilink A75 (filaire)	<b>249 €</b>
074214	Contrôle d'ambiance Navilink A78 (avec piles; radio)	<b>322 €</b> #1
074742	Kit Elec Mileo+ : résistance blindée de 1,7 kW pour Mileo+ 300	<b>186 €</b>

### 3. Accessoires hydrauliques

073991	Kit ECS pour Split	<b>311 €</b> #1
--------	--------------------	-----------------

### 4. Circuit frigorifique

809567	Liaisons frigorifiques KM1 7M 5/8" - 3/8"	<b>215 €</b>
809570	Liaisons frigorifiques KM1 10M 5/8" - 3/8"	<b>290 €</b>
809575	Liaisons frigorifiques KM1 25M 5/8" - 3/8"	<b>650 €</b>
809536	Support sol caoutchouc 600mm (2 pc)	<b>183 €</b> #1
523574	Kit anti-vibrations	<b>21 €</b> #1

### Options

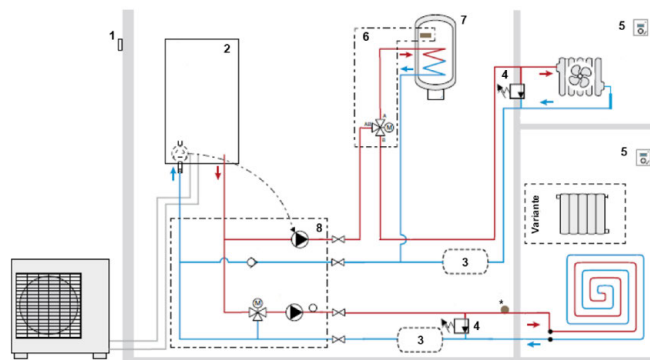
002449	Le Cozytouch Bridge permet la connexion entre les produits connectés et un smartphone ou une tablette sur lesquels est installée l'application Cozytouch.	<b>113 €</b>
077060	BT50 - Ballon tampon de 50 litres	<b>444 €</b>
077061	BT80 - Ballon tampon de 80 litres	<b>500 €</b>
075328	Kit rafraîchissement Alfea	<b>214 €</b>
T-MESPAC	Mise en service frigorifique (prix net)	<b>460 €</b>

Les dessins sont illustratifs.  
Exécution à réaliser dans les règles de l'art.  
Le choix de la PAC se fera obligatoirement via Projipac (v° pg 28).

# CF-ACHP02-Alfea Excellia HP A.I.- 2 zones + ECS

Circuits			
Direct	Mélangé	Sanitaire	Solaire
1	1	1	-

Gestion de 2 circuits de chauffage (sol ou radiateurs et convecteurs basse température) par 2 thermostats d'ambiance et sonde extérieure ainsi que d'une production ECS externe.



- Installation simple
- Utilisation simple avec le thermostat Navilink A59
- Programmation intuitive
- Puissance élevée avec des niveaux de bruit limités

- 1 Sonde extérieure
- 2 Unité intérieure PAC
- 3 Ballon tampon
- 4 By-pass
- 5 Sonde d'ambiance
- 6 Kit sanitaire
- 7 Ballon sanitaire
- 8 Kit 2 zones

Note: Le volume et le débit minimum doivent être respectés:

- Ballon tampon obligatoire sur le retour de l'installation si le volume minimum pour la pompe à chaleur n'est pas atteint (voir notice)
- Un by-pass doit être placé afin d'assurer un débit minimum à travers la pompe à chaleur (par exemple lors de fermeture de circuits par des vannes de zone ou des robinets thermostatiques)

## LÉGENDE

- # Quantité requise pour cette application.
- + Option. Apporte un surplus de confort et/ou de performance.
- \* Aquastat de sécurité obligatoire en cas de circuit sol.

## 1. Produits finis

526651	Pompe à chaleur Alfea Excellia HP A.I. Mono 16	<b>13.070 €</b>
526652	Pompe à chaleur Alfea Excellia HP A.I. Tri 15	<b>13.724 €</b> #1
526653	Pompe à chaleur Alfea Excellia HP A.I. Tri 17	<b>14.377 €</b>
090857	Préparateur ECS Mileo+ 300 L	<b>2.014 €</b>

## 2. Régulateurs et accessoires

074231	Contrôle d'ambiance Navilink A59 NB (filaire ou batteries; radio)	<b>149 €</b>
074213	Contrôle d'ambiance Navilink A75 (filaire)	<b>249 €</b> #2
074214	Contrôle d'ambiance Navilink A78 (avec piles; radio)	<b>322 €</b>
074742	Kit Elec Mileo+ : résistance blindée de 1,7 kW pour Mileo+ 300	<b>186 €</b> #1

## 3. Accessoires hydrauliques

073991	Kit ECS pour Split	<b>311 €</b>
500097	Kit 2 zones Alfea HP Split (+ kit régulation externe)	<b>1.812 €</b> #1

## 4. Circuit frigorifique

809567	Liaisons frigorifiques KM1 7M 5/8" - 3/8"	<b>215 €</b>
809570	Liaisons frigorifiques KM1 10M 5/8" - 3/8"	<b>290 €</b>
809575	Liaisons frigorifiques KM1 25M 5/8" - 3/8"	<b>650 €</b>
809536	Support sol caoutchouc 600mm (2 pc)	<b>183 €</b> #1
523574	Kit anti-vibrations	<b>21 €</b> #1

## Options

002449	Le Cozytouch Bridge permet la connexion entre les produits connectés et un smartphone ou une tablette sur lesquels est installée l'application Cozytouch.	<b>113 €</b>
077060	BT50 - Ballon tampon de 50 litres	<b>444 €</b>
077061	BT80 - Ballon tampon de 80 litres	<b>500 €</b>
075328	Kit rafraîchissement Alfea	<b>214 €</b>
T-MESPAC	Mise en service frigorifique (prix net)	<b>460 €</b>

Les dessins sont illustratifs.  
Exécution à réaliser dans les règles de l'art.  
Le choix de la PAC se fera obligatoirement via Projipac (v° pg 28).

# Alfea Excellia HP A.I. Duo



## DESCRIPTION

### Pompe à chaleur de type split avec production ECS

- Puissances de 15 à 17 kW (7/35)
- Modèles monophasés et triphasés 400 V
- Pilotable à distance via Cozytouch (en option)
- Réservoir de 190 litres
- A++(35°C)/A++(55°C) - ECS A

**Garantie 5 ans (\*suivant nos conditions générales de vente)**



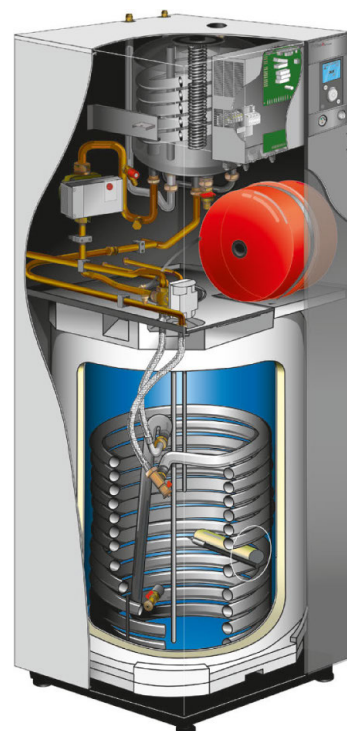
Chauffage  
35 °C



Chauffage  
55 °C



ECS



Référence	Nom	
526661	Alfea Excellia HP A.I. Duo Mono 16	15.292 €
526662	Alfea Excellia HP A.I. Duo Tri 15	15.945 €
526663	Alfea Excellia HP A.I. Duo Tri 17	16.599 €

Produits soumis à Recupel, Cat. 1.50 (voir page 202)

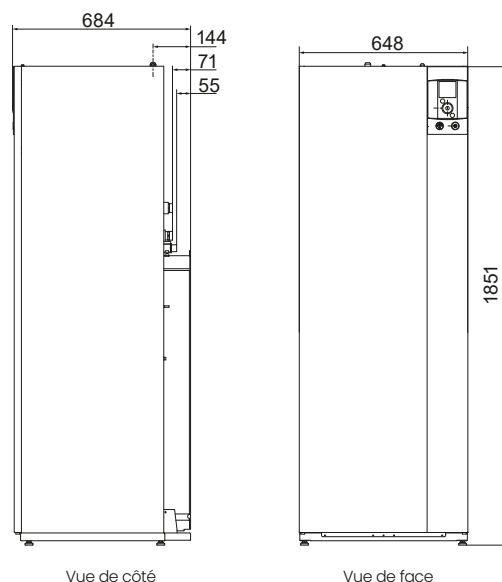
## ACCESSOIRES

Référence	Description	
002449	Le Cozytouch Bridge permet la connexion entre les produits connectés et un smartphone ou une tablette sur lesquels est installée l'application Cozytouch.	113 €
074231	Contrôle d'ambiance Navilink A59 NB (filaire ou batteries; radio)	149 €
074213	Contrôle d'ambiance Navilink A75 (filaire)	249 €
074214	Contrôle d'ambiance Navilink A78 (avec piles; radio)	322 €

Cozytouch Bridge soumis à Recupel, Cat. 6.1

Thermostats soumis à Recupel et/ou Bebat (voir page 82)

Les pompes à chaleur Alfea disposent d'une cuve avec échangeur thermique coaxial immergé. L'échangeur a une capacité de 24 L d'eau, ce qui rend la pompe à chaleur extrêmement robuste, protégée de manière optimale contre toute contamination du système et toujours capable de dégivrer aussi efficacement.



Plus d'infos sur la technologie Cozytouch en page 8



# Pompe à chaleur avec production ECS

## CARACTÉRISTIQUES TECHNIQUES ET DIMENSIONS

Type		Alfea Excellia HP A.I. Duo Mono 16	Alfea Excellia HP A.I. Duo Tri 15	Alfea Excellia HP A.I. Duo Tri 17
Capacité eau chaude sanitaire	L	190	190	190
Type de fonctionnement		Air/eau		
Puissance ( 7°C/ 35°C)	kW	16 (6,59-22,93)	15 (6,63-22,7)	17 (6,78-24,27)
Puissance (-7°C/ 35°C)	kW	14,5	13,2	15
Puissance ( 7°C/ 55°C)	kW	14,5	13,2	15
Puissance (-7°C/ 55°C)	kW	10,9	13,2	14,2
COP ( 7°C/ 35°C)		4,15	4,33	4,15
Plage de fonctionnement t° ext.	°C	-25 / +35	-25 / +35	-25 / +35
Température maximale d'exploitation	°C	60	60	60
Température de retour min	°C	8	8	8
Pression max de service (ECS)	bar	10	10	10
Pression max de service (primaire)	bar	3	3	3
Débit hydraulique minimum	L/h	600	600	600
Tension	V	230	400	400
Courant électrique nominal	A	17,2	6,43	7,4
Courant électrique maximum	A	28	14	14
Appoint électrique Chauffage	kW	6 (mono)	9 (Tri)	9 (Tri)
Appoint électrique ECS	kW	1,5	1,5	1,5
Consommation max unité extérieure	W	6300	6770	7400
Niveau sonore module hydraulique à 1m	dB(A)	37	37	37
Puissance acoustique module hydraulique (EN12102-1)	dB(A)	45	45	45
Niveau sonore unité extérieure à 5m	dB(A)	45	45	45
Puissance acoustique unité extérieure (EN12102-1)	dB(A)	67	67	67
Poids du module hydraulique (vide)	kg	166	166	166
Poids du module hydraulique (rempli)	kg	390	390	390
Poids unité extérieure	kg	137	138	138

## ERP

Puissance thermique nominale (Prated 35°C/55°C)	kW	16/14	17/16	18/17
Consommation en mode arrêt (Poff)	W	19	16	16
Consommation TO (Pto)	W	46	43	46
Consommation en mode stand-by (Psb)	W	23	19	19
Consommation CCH (Pcch)	W	0	0	0
Efficacité énergétique saisonnière pour le chauffage des locaux (35°C/55°C)	%	163 / 125	164 / 130	161 / 130
Consommation annuelle d'électricité pour le chauffage des locaux (35°C/55°C)	kWh	8014 / 8757	8606 / 9915	9059 / 10232
Classe d'efficacité énergétique pour le chauffage des locaux (35°C/55°C)		A++ / A++	A++ / A++	A++ / A++
Efficacité énergétique pour le chauffage de l'eau	%	109	109	109
Consommation annuelle en électricité pour le chauffage de l'eau	kWh	941	941	941
Profil de soutirage déclaré		L	L	L
Classe d'efficacité énergétique pour le chauffage de l'eau		A	A	A

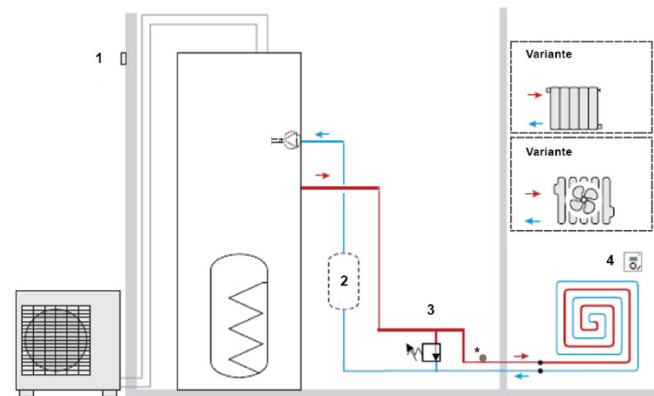
## CIRCUIT FRIGORIFIQUE

Diamètre tuyauteries gaz/liquide	Ø"	5/8 / 3/8	5/8 / 3/8	5/8 / 3/8
Gaz réfrigérant		R410a	R410a	R410a
Charge fluide frigorigène	kg	3,8	3,8	3,8
Longueur tuyauteries min/max/max avec charge complémentaire	m	5 / 15 / 30	5 / 15 / 30	5 / 15 / 30
Dénivelé max.	m	15	15	15

# CF-ACHPD01-Alfea Excellia HP Duo A.I.- 1 zone

Circuits			
Direct	Mélangé	Sanitaire	Solaire
1	-	Alfea Excellia Duo A.I.	-

Gestion d'un circuit de chauffage sol (ou radiateurs ou convecteurs basse température) par thermostat d'ambiance et sonde extérieure ainsi que d'une production ECS de 190L intégrée.



- Ballon ECS intégré de 190 L
- Installation simple
- Utilisation simple avec le thermostat Navilink A59
- Programmation intuitive
- Puissance élevée avec des niveaux de bruit limités

- 1 Sonde extérieure  
2 Ballon tampon  
3 By-pass  
4 Sonde d'ambiance

Note: Le volume et le débit minimum doivent être respectés:

- Ballon tampon obligatoire sur le retour de l'installation si le volume minimum pour la pompe à chaleur n'est pas atteint (voir notice)
- Un by-pass doit être placé afin d'assurer un débit minimum à travers la pompe à chaleur (par exemple lors de fermeture de circuits par des vannes de zone ou des robinets thermostatiques)

## LÉGENDE

- # Quantité requise pour cette application.
- + Option. Apporte un surplus de confort et/ou de performance.
- \* Aquastat de sécurité obligatoire en cas de circuit sol.

## 1. Produits finis

526661	Pompe à chaleur Alfea Excellia HP A.I. Duo Mono 16	<b>15.292 €</b>
526662	Pompe à chaleur Alfea Excellia HP Duo A.I. Tri 15	<b>15.945 €</b> #1
526663	Pompe à chaleur Alfea Excellia HP Duo A.I. Tri 17	<b>16.599 €</b>

## 2. Régulateurs et accessoires

074231	Contrôle d'ambiance Navilink A59 NB (filaire ou batteries; radio)	<b>149 €</b>
074213	Contrôle d'ambiance Navilink A75 (filaire)	<b>249 €</b> #1
074214	Contrôle d'ambiance Navilink A78 (avec piles; radio)	<b>322 €</b>

## 3. Circuit frigorifique

809567	Liaisons frigorifiques KM1 7M 5/8" - 3/8"	<b>215 €</b>
809570	Liaisons frigorifiques KM1 10M 5/8" - 3/8"	<b>290 €</b>
809575	Liaisons frigorifiques KM1 25M 5/8" - 3/8"	<b>650 €</b>
809536	Support sol caoutchouc 600mm (2 pc)	<b>183 €</b> #1
523574	Kit anti-vibrations	<b>21 €</b> #1

## Options

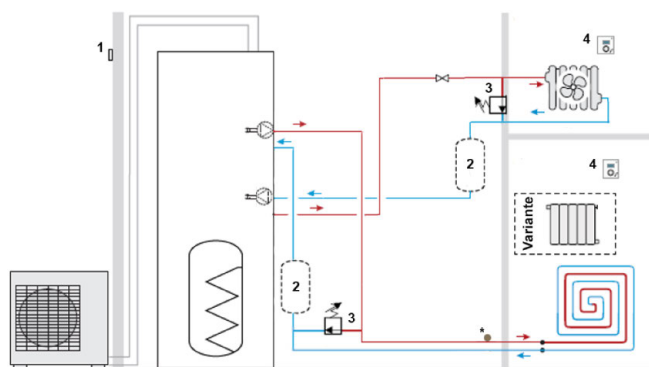
002449	Le Cozytouch Bridge permet la connexion entre les produits connectés et un smartphone ou une tablette sur lesquels est installée l'application Cozytouch.	<b>113 €</b>
077060	BT50 - Ballon tampon de 50 litres	<b>444 €</b>
077061	BT80 - Ballon tampon de 80 litres	<b>500 €</b>
075526	Kit hydraulique duo sortie haute - 1 circuit chauffage (+ECS)	<b>347 €</b>
075328	Kit rafraîchissement Alfea	<b>214 €</b>
T-MESPAC	Mise en service frigorifique (prix net)	<b>460 €</b>

Les dessins sont illustratifs.  
Exécution à réaliser dans les règles de l'art.  
Le choix de la PAC se fera obligatoirement via Projipac (v° pg 28).

# CF-ACHPD02-Alfea Excellia HP Duo A.I.- 2 zones

Circuits			
Direct	Mélangé	Sanitaire	Solaire
1	1	Alfea Excellia Duo A.I.	-

Gestion de 2 circuits de chauffage (sol ou radiateurs et convecteurs basse température) par 2 thermostats d'ambiance et sonde extérieure ainsi que d'une production ECS de 190L intégrée.



- Ballon ECS intégré de 190 L
- Installation simple
- Utilisation simple avec le thermostat Navilink A59
- Programmation intuitive
- Puissance élevée avec des niveaux de bruit limités

- 1 Sonde extérieure  
 2 Ballon tampon  
 3 By-pass  
 4 Sonde d'ambiance  
 5 Clapet anti-retour

Note: Le volume et le débit minimum doivent être respectés:

- Ballon tampon obligatoire sur le retour de l'installation si le volume minimum pour la pompe à chaleur n'est pas atteint (voir notice)
- Un by-pass doit être placé afin d'assurer un débit minimum à travers la pompe à chaleur (par exemple lors de fermeture de circuits par des vannes de zone ou des robinets thermostatiques)

## LÉGENDE

- # Quantité requise pour cette application.  
 + Option. Apporte un surplus de confort et/ou de performance.  
 \* Aquastat de sécurité obligatoire en cas de circuit sol.

## 1. Produits finis

526661	Pompe à chaleur Alfea Excellia HP A.I. Duo Mono 16	<b>15.292 €</b>
526662	Pompe à chaleur Alfea Excellia HP Duo A.I. Tri 15	<b>15.945 €</b> #1
526663	Pompe à chaleur Alfea Excellia HP Duo A.I. Tri 17	<b>16.599 €</b>

## 2. Régulateurs et accessoires

074231	Contrôle d'ambiance Navilink A59 NB (filaire ou batteries; radio)	<b>149 €</b>
074213	Contrôle d'ambiance Navilink A75 (filaire)	<b>249 €</b> #2
074214	Contrôle d'ambiance Navilink A78 (avec piles; radio)	<b>322 €</b>

## 3. Accessoires hydrauliques

500098	Kit 2 zones Alfea HP Split Duo (+ kit régulation externe)	<b>1.547 €</b> #1
--------	---	-------------------

## 4. Circuit frigorifique

809567	Liaisons frigorifiques KM1 7M 5/8" - 3/8"	<b>215 €</b>
809570	Liaisons frigorifiques KM1 10M 5/8" - 3/8"	<b>290 €</b>
809575	Liaisons frigorifiques KM1 25M 5/8" - 3/8"	<b>650 €</b>
809536	Support sol caoutchouc 600mm (2 pc)	<b>183 €</b> #1
523574	Kit anti-vibrations	<b>21 €</b> #1

## Options





002449	Le Cozytouch Bridge permet la connexion entre les produits connectés et un smartphone ou une tablette sur lesquels est installée l'application Cozytouch.	<b>113 €</b>
077060	BT50 - Ballon tampon de 50 litres	<b>444 €</b>
077061	BT80 - Ballon tampon de 80 litres	<b>500 €</b>
075522	Kit hydraulique duo sortie haute - 2 circuits chauffage (+ECS)	<b>464 €</b>
075328	Kit rafraîchissement Alfea	<b>214 €</b>
T-MESPAC	Mise en service frigorifique (prix net)	<b>460 €</b>

Les dessins sont illustratifs.  
 Exécution à réaliser dans les règles de l'art.  
 Le choix de la PAC se fera obligatoirement via Projipac (v° pg 28).

## POMPES À CHALEUR

REF	DESCRIPTION	COMPATIBILITÉ PAC							PRIX BRUT
		ALFEA EXTENSA S	ALFEA EXCELLIA S	ALFEA EXCELLIA HP A.I.	ALFEA EXTENSA S DUO	ALFEA EXCELLIA S DUO	ALFEA EXCELLIA DUO HP A.I.	ALFEA EXTENSA S COMBI	




## THERMOSTATS &amp; SONDAS INTÉRIEUR/EXTÉRIEUR

074501	<b>CONTRÔLE D'AMBIANCE NAVILINK 105 (filaire)</b> Soumis à Recupel, Cat. 5.13 (voir page 152)	•	•		•	•		•	150 €	
074902	<b>CONTRÔLE D'AMBIANCE NAVILINK 225 Connect (filaire, radio)</b> Soumis à Recupel, Cat. 5.13 (voir page 152)	•	•		•	•		•	180 €	
074903	<b>CONTRÔLE D'AMBIANCE NAVILINK 228 Radio-Connect (piles, radio)</b> Soumis à Recupel, Cat. 5.13 (voir page 152) Comprenant 4 piles LR03 (voir page 152)	•	•		•	•		•	182 €	
074231	<b>CONTRÔLE D'AMBIANCE NAVILINK A59 NB (filaire ou batteries; radio)</b> Soumis à Recupel, Cat. 5.13 (voir page 152) Comprenant 2 piles LR03 (voir page 152)			•				•	149 €	
074213	<b>CONTRÔLE D'AMBIANCE - NAVILINK A75 (filaire)</b> Soumis à Recupel, Cat. 5.13 (voir page 152)			•				•	249 €	
074214	<b>CONTRÔLE D'AMBIANCE - NAVILINK A78 (piles; radio)</b> Soumis à Recupel, Cat. 5.13 (voir page 152) Comprenant 2 piles LR06 (voir page 152)			•				•	322 €	
074203	Sonde extérieure filaire	•	•		•	•		•	35 €	










## CONNECTIVITÉ

002449	Bridge Cozytouch - Bridge pour établir une connection entre les produits ATLANTIC connecté et un smartphone Soumis à Recupel, Cat. 6.1 (voir page 152)			•				•	113 €	
--------	---	--	--	---	--	--	--	---	-------	---

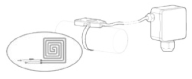







## PECS

090857	Mileo + 300 - ballon ECS PAC ≥ 6 kW	•	•	•				Incl.	2.014 €	
074742	Kit Elec Mileo+ 1,7 kW Résistance blindée pour Mileo+ 300	•	•	•				Incl.	186 €	
788796	Mileo Inox+ 300A - ballon ECS Résistance 2kW incluse	•	•	•				Incl.	2.430 €	
788798	Mileo Inox+ 500A - ballon ECS Résistance 2kW incluse		•	•					3.250 €	
245320	HRS 500 - VS MECANIQUE - CUVE - Sans résistance - Jacquette comprise		•	•					2.949 €	
947085	Kit Elec HRS 500 3,3 kW Résistance blindée pour HRS 500		•	•					265 €	



## OPTIONS ET ACCESSOIRES

REF	DESCRIPTION	COMPATIBILITÉ PAC							PRIX BRUT	
		ALFEA EXTENSA S	ALFEA EXCELLIA S	ALFEA EXCELLIA HP A.I.	ALFEA EXTENSA S DUO	ALFEA EXCELLIA S DUO	ALFEA EXCELLIA DUO HP A.I.	ALFEA EXTENSA S COMBI		
<b>KIT EAU CHAUDE SANITAIRE</b>										
073991	Kit ECS			•					311 €	
074873	Kit ECS Solo	•	•					Incl.	180 €	
075122	Kit expansion sanitaire							•	395 €	
074877	Kit expansion sanitaire				•	•			395 €	
074876	Kit bouclage ECS				•	•			80 €	
<b>KIT 2 ZONES</b>										
520270	Kit 2 zones (+ kit ext régul)				•	•			950 €	
520260	Kit 2 zones (+ kit ext régul)	•	•					•	950 €	
500098	Kit 2 zones Excellia HP Duo (+kit ext regul)							•	1.547 €	
500097	Kit 2 zones Excellia HP (+kit ext régul)			•					1.812 €	
<b>KIT RELÈVE CHAUDIÈRE</b>										
074993	RELÈVE - CHAUDIÈRE Kit relève Solo	•	•					•	285 €	
074995	RELÈVE - CHAUDIÈRE Kit relève Duo				•	•			285 €	
072887	RELÈVE - CHAUDIÈRE Kit relève Excellia HP (Duo)			•				•	333 €	
073957	RELÈVE - CHAUDIÈRE Bouteille de découplage	•	•	•	•	•	•	•	1.089 €	

## POMPES À CHALEUR

REF	DESCRIPTION	COMPATIBILITÉ PAC							PRIX BRUT	
		ALFEA EXTENSA S	ALFEA EXCELLIA S	ALFEA EXCELLIA HP A.I.	ALFEA EXTENSA S DUO	ALFEA EXCELLIA S DUO	ALFEA EXCELLIA DUO HP A.I.	ALFEA EXTENSA S COMBI		
<b>FROID</b>										
075328	Kit rafraîchissement Alfea Excellia HP			•				•	214 €	
520271	Kit rafraîchissement Alfea Extensa S	•			•			•	250 €	
<b>APPOINTS</b>										
075327	Kit relais appoint 3 kW - 230V mono	•			•			•	42 €	
<b>SUPPORT UNITÉ EXTÉRIEURE</b>										
523574	Jeu supports antivibratiles (par 4)	•		•	•			•	21 €	
809536	Supports sol caoutchouc 600mm (par 2)	•	•	•	•	•	•	•	183 €	
809532	Support sol 450 mm (par 2)	•			•			•	29 €	
809540	Bouchons de finitions (par 4)	•			•			•	13 €	
875033	Support mural <sup>(6)</sup> 560 mm (par 2) ≤ 10kW	•			•			•	64 €	
<b>DIVERS</b>										
809644	Traceur fond de bac	•	•		•	•		•	138 €	
074994	Kit pompe secondaire pour gros débit <sup>(6)</sup>	•	•		•	•		•	774 €	
074077	Kit gros débit Classe A <sup>(6)</sup>			•				•	1.064 €	
075097	kit 2 circuits découplés (+kit ext regul)	•	•		•	•		•	795 €	
074872	Kit extension régulation	•	•		•	•		•	92 €	

## OPTIONS ET ACCESSOIRES

REF	DESCRIPTION	COMPATIBILITÉ PAC							PRIX BRUT	
		ALFEA EXTENSA S	ALFEA EXCELLIA S	ALFEA EXCELLIA HP A.I.	ALFEA EXTENSA S DUO	ALFEA EXCELLIA S DUO	ALFEA EXCELLIA DUO HP A.I.	ALFEA EXTENSA S COMBI		
077059	BT 30 - Ballon de 30L 4 raccords 6/4" F <sup>(7)</sup>	•	•	•	•	•	•	•	333 €	
077060	BT 50 - Ballon de 50L 4 raccords 6/4" F <sup>(7)</sup>	•	•	•	•	•	•	•	444 €	
077061	BT 80 - Ballon de 80L 4 raccords 6/4" F <sup>(7)</sup>	•	•	•	•	•	•	•	500 €	
700433	BT 200 - Ballon de 200L <sup>(7)</sup>	•	•	•	•	•	•	•	885 €	
700434	BT 300 - Ballon de 300L <sup>(7)</sup>	•	•	•	•	•	•	•	1.130 €	
074049	Bac à condensat Alfea Extensa S	5-8			3-8			6-8	281 €	
074862	Bac à condensat Alfea Excellia S		•			•			208 €	
072888	Bac à condensat Alfea Excellia HP			•			•		284 €	

LIAISONS										
809157	Liaisons frigo KM1 7M 1/2"- 1/4"	5-8	•		3-8	•		6-8	165 €	
809160	Liaisons frigo KM1 10M 1/2"- 1/4"	5-8	•		3-8	•		6-8	210 €	
809165	Liaisons frigo KM1 25M 1/2"- 1/4"	5-8	•		3-8	•		6-8	480 €	
809567	Liaisons frigo KM1 7M 5/8"- 3/8"	10		•	10		•	10	215 €	
809570	Liaisons frigo KM1 10M 5/8"- 3/8"	10		•	10		•	10	290 €	
809575	Liaisons frigo KM1 25M 5/8"- 3/8"	10		•	10		•	10	650 €	

(5) Il appartient à l'installateur de s'assurer que le support mural ne sera pas installé dans des conditions susceptibles de transmettre des vibrations, la position au sol étant à privilégier

(6) Pas en association avec le kit 2 zones

(7) Si le volume d'eau du circuit est inférieur au volume minimum de la PAC (voir notice)

# CHAUFFE-EAU THERMODYNAMIQUES

Avec notre collection conçue pour toutes les configurations et tous les budgets, il y a forcément le chauffe-eau thermodynamique fait pour vos clients.

**100 %**  
de nos chauffe-eau  
thermodynamiques  
vendus en 2024 ont été  
fabriqués en France





## COLLECTION | ÉCO-PERFORMANCE

L'excellence de la technologie pour des économies d'énergie et une performance sans compromis



**CALYPSO SPLIT  
INVERTER**



**EXPLORER V5**



**CALYPSO  
MURAL**

# Pourquoi choisir un contrat d'entretien Atlantic ?

Intéressé par un contrat d'entretien?

Envoyez un e-mail à [services.be@groupe-atlantic.com](mailto:services.be@groupe-atlantic.com)

## **Vous venez de faire installer des produits Atlantic, nous vous en remercions et vous souhaitons la bienvenue dans notre univers de services**

En effet, parce qu'il y a une vie après l'installation de vos appareils, Atlantic vous propose de souscrire un contrat d'entretien adapté à vos besoins. En choisissant un contrat auprès de notre société, vous bénéficiez de tous les avantages et de l'expertise d'un service technique constructeur.

## **L'assurance d'une bonne performance**

Des appareils bien entretenus sont des appareils qui fonctionneront longtemps. En effet, les faire entretenir par un spécialiste Atlantic vous garantit un réglage minutieux et un rendement optimum de vos appareils. Par ce contrat, nous nous engageons à réaliser une visite d'entretien annuelle afin d'optimiser la performance de vos produits.

## **Efficacité d'un service constructeur**

Vous bénéficiez de la présence d'une équipe d'experts formés à nos produits. Nous faire confiance, c'est vous garantir la disponibilité de nos pièces détachées.

## **Aide au respect de l'environnement**

Dans une démarche de protection de l'environnement, nous nous engageons à récupérer les fluides frigorigènes et à les recycler, pour les produits concernés.



# Que comprend le contrat d'entretien pour votre chauffe-eau thermodynamique ?

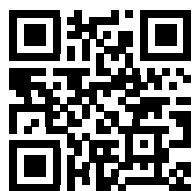
	CLASSIC
<p>Ce contrat vous couvre pendant 5 ans.</p> <p>Il se renouvelle ensuite automatiquement chaque année.</p> <p>(Il est possible de résilier le contrat après 5 ans. Il suffit d'en faire la demande au plus tard 3 mois avant la date d'échéance).</p>	✓
<p>Peut être souscrit à tout moment.</p> <p>(pour les contrats d'entretien conclus 12 mois après la mise en service, une intervention préalable payante est effectuée par nos soins)</p>	✓
<p>SPLIT + sur air extrait / monobloc</p> <p>Visite annuelle comprenant :</p> <ul style="list-style-type: none"> <li>• Vérification de l'installation de l'appareil</li> <li>• Nettoyage de l'entrée d'air (uniquement de l'appareil, pas des gaines)</li> <li>• Nettoyage du bac à condensats</li> <li>• Nettoyage de l'évaporateur</li> <li>• Mesure des valeurs opérationnelles</li> <li>• Vérification du ratio nombre d'heures de l'appoint électrique vs PAC</li> <li>• Vérification du serrage des connexions électriques</li> <li>• En cas d'appoint de réfrigérant, celui-ci sera facturé au prix du marché</li> </ul>	✓
<p>Une panne totale vous donne droit à une intervention prioritaire</p> <ul style="list-style-type: none"> <li>• pendant les jours ouvrables (8h - 17h)</li> <li>• pour un forfait de 215 € (1h et déplacement inclus)</li> <li>• les heures de travail supplémentaires seront facturées au tarif en vigueur.</li> </ul>	✓
<b>TARIF ANNUEL CONTRAT CHAUFFE-EAU THERMODYNAMIQUE</b>	<b>220 €</b>

- Contrat uniquement valable en Belgique.

- Les prix susmentionnés sont soumis à l'indexation et doivent être majorés de la TVA à 6 % ou 21 % applicable, selon que votre habitation répond ou non aux conditions permettant de bénéficier de la TVA pour la rénovation d'une habitation existante.

\* Après réception de la demande d'intervention complète, uniquement durant les jours ouvrables

## CHAUFFE-EAU THERMODYNAMIQUES



NOUVEAU



L / XL



L / XL

Modèle	Explorer V5	Explorer V5 Coil
Température	Jusqu'à 	Jusqu'à 
Classe énergétique		
Capacité	200 & 270 L	200, 240 & 270 L
Application	 	 
Cozytouch connected	 Cozytouch	 Cozytouch
Protection		
Résistance électrique	1,2 kW Blindée acier inoxydable	1,2 kW Blindée acier inoxydable
<b>COMPATIBILITÉ PRODUIT</b>		
Chaudière		✓
Panneaux photovoltaïques	✓	✓
Panneaux solaires thermiques		✓
	p. 96	p. 96

Accessoires chauffe-eau thermodynamiques : voir page 104

NOUVEAU



M/L



L/XL



XXL

Calypso V5 VM

Calypso Split V3

Galaxi 450

Jusqu'à  
62°C

Jusqu'à  
55°C

Jusqu'à  
65°C



100 &amp; 150 L

150, 200 &amp; 270 L

450 L



Cozytouch



Cozytouch

-



Magnésium

1,2 kW  
Blindée acier inoxydable

1,8 kW  
Blindée

2 x 2 kW  
Blindée

p. 98

p. 100

p. 102

# Plus de performance avec la technologie thermodynamique

## Le fonctionnement thermodynamique

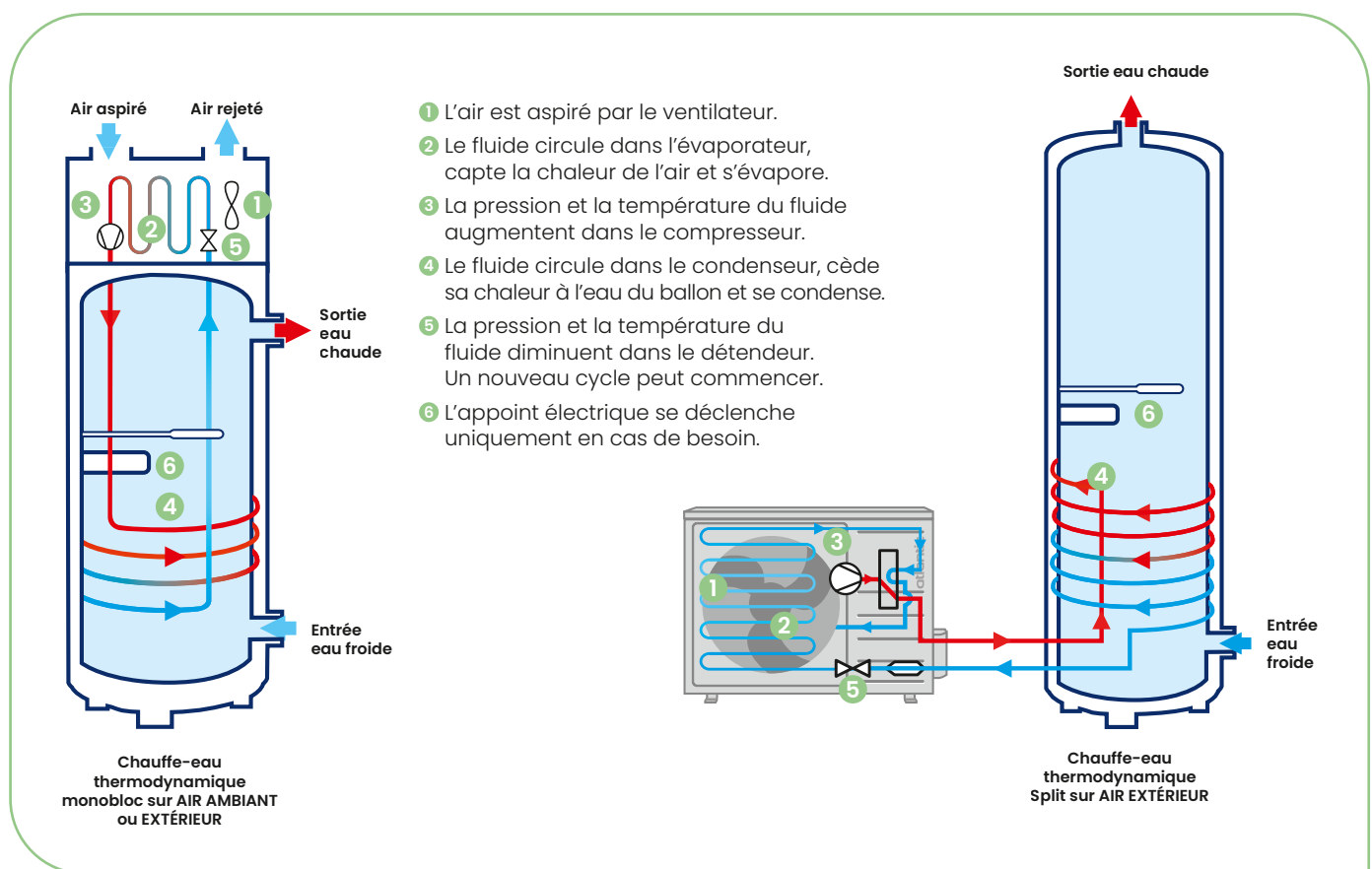
- Les chauffe-eau thermodynamiques puisent les calories dans l'air, source d'énergie gratuite et propre, pour chauffer l'eau grâce à la pompe à chaleur.
- Ils produisent donc plus d'énergie qu'ils n'en consomment : pour chaque kWh d'électricité consommé, la pompe à chaleur restitue, en moyenne, 2 à 3 kWh de chaleur<sup>(1)</sup>.
- Un chauffe-eau thermodynamique va donc, en moyenne, consommer 2 à 3 fois moins d'énergie qu'un modèle électrique.

**COP 3,46**

pour l'Explorer  
sur socle 240 L

**GAZ FRIGORIFIQUE  
PLUS ÉCOLOGIQUE**

Explorer et Calypso Mural  
fonctionnent avec du R290



## Des économies à l'achat et à l'usage

- ✓ TVA réduite à 6%<sup>(2)</sup>
- ✓ Tous les CETHI sont éligibles primes, selon conditions de revenus

- ✓ Classe énergétique **A+**
- ✓ Jusqu'à **75% d'économies d'énergie**<sup>(3)</sup>
- ✓ Retour sur Investissement estimé dès 7 mois<sup>(4)</sup>

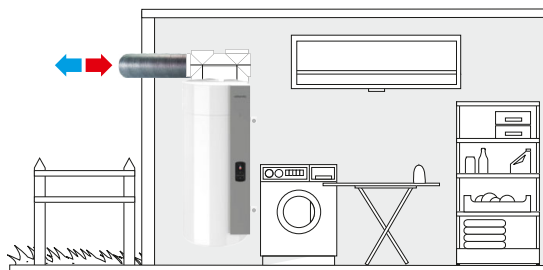
(1) Ce rendement énergétique est mesuré par le COP. (2) Pour l'achat et la pose par un installateur et pour tous les logements depuis le 1<sup>er</sup> janvier 2026. (3) Pourcentage d'économies résultant d'une comparaison effectuée entre l'efficacité énergétique d'un chauffe-eau électrique Zénéo sur socle et d'un chauffe-eau thermodynamique sur la base des informations ERP. Voir détail sur chaque page produit. (4) Exemple en configuration ventouse, disponible sur Calypso VM.

## 3 solutions en fonction de la configuration du logement

### Une pièce chauffée

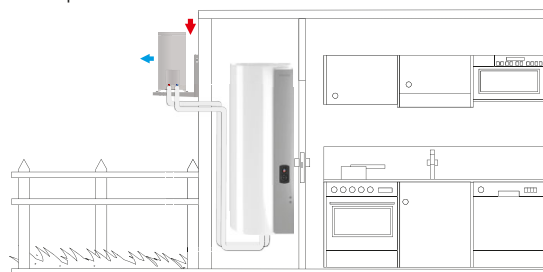
#### Configuration gainable sur air extérieur<sup>(6)</sup>

Éloigné des pièces de nuit



#### Configuration avec split

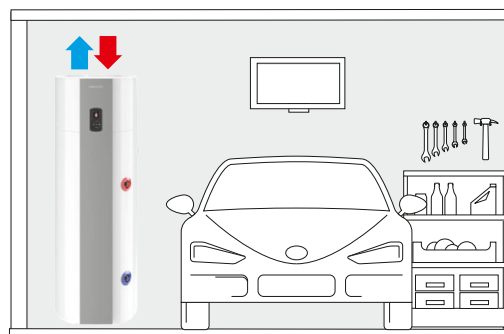
Éloigné des pièces de nuit



### Une pièce non chauffée

Pièce non chauffée de volume  $\geq 20\text{m}^3$   
(hors encombrants) et hors gel ( $\geq 5^\circ\text{C}$ )

#### Configuration sur air ambiant



## Une gamme haute performance qui n'a que des avantages



CALYPSO  
SPLIT

EXPLORER

CALYPSO  
MURAL

- Atlantic expert de la thermodynamique depuis **plus de 10 ans**
- Gamme complète adaptée à toutes les configurations de logement, **neuf ou rénovation**
- Technologie anti-corrosion **ACI hybride brevetée** Atlantic pour une durée de vie prolongée
- Pompe à chaleur performante : **47 dB(A)** pour le Calypso sur socle
- **Pilotage intelligent** de la production d'eau chaude sanitaire
- **Pilotage à distance** et suivi de consommation grâce à l'application Atlantic Cozytouch
- Raccordement possible à des **panneaux photovoltaïques**
- Fabriqué en **France**

### + de services

- ✓ Garantie cuve et pièces 5 ans
- ✓ Garantie pompe à chaleur 5 ans
- ✓ Assistance technique par téléphone ou sur place
- ✓ Mise en service et contrat d'entretien en option
- ✓ Pièces détachées origine constructeur

# Quel chauffe-eau thermodynamique préconiser ?

## AIR AMBIANT

Calypso  
vertical mural

Explorer V5



p. 98

p. 96

Type de logement	Maison	✓	✓
	Appartement	-	-
Installation hors volume habitable	NON CHAUFFÉ	✓	✓
Installation dans le volume habitable	CHAUFFÉ	-	-
Pièces recommandées		buanderie, pièce technique, garage, cave, sous-sol	garage, cave, sous-sol

## CONDITIONS REQUISES

Volume de la pièce et emplacement	≥ 20 m <sup>3</sup> hors encombrement	≥ 20 m <sup>3</sup> hors encombrement
Température du lieu de stockage du ballon	≥ 5 °C toute l'année	≥ 5 °C toute l'année
Plage de température du fonctionnement de la pompe à chaleur	5 °C à 43 °C	5 °C à 43 °C

Définissez la solution  
qui convient le mieux à vos clients

## AIR EXTÉRIEUR

Calypso  
vertical  
mural

Explorer V5  
avec gaine vers  
l'extérieur

Calypso  
Split  
Inverter



p. 98

p. 96

p. 100

✓

✓

✓

✓

-

✓

✓

✓

✓

couloir, placard de cuisine, entrée, salle de bains, garage, cave, sous-sol, buanderie

buanderie, pièce technique, garage, cave, sous-sol

couloir, cuisine, entrée, salle de bains, garage, cave, sous-sol, buanderie

## CONDITIONS REQUISES

Éloigné des pièces de nuit

Éloigné des pièces de nuit

Unité extérieure éloignée des pièces de vie

≥ 1°C toute l'année

≥ 1°C toute l'année

≥ 1°C toute l'année

- 5 °C à 43 °C

- 5 °C à 43 °C

- 15 °C à 37 °C





## DESCRIPTION

## Chauffe-eau thermodynamique de type monobloc

- Monobloc vertical sur socle de 200, 240 ou 270L
- Technologie anti-corrosion ACI hybride pour une durée de vie prolongée
- Caractéristiques techniques et acoustiques améliorées
- Liquide frigo R290
- Adaptation intelligente de la production d'eau chaude selon le rythme de vie du foyer
- Différents modes: AUTO, ECO, BOOST et MANUEL
- Interface digitale intuitive
- Bouches orientables en accessoire de série pour une installation plus facile
- Pilotage à distance via l'application Atlantic Cozytouch (Le bridge n'est pas nécessaire)
- Raccordement possible à des panneaux photovoltaïques et à un gestionnaire d'énergie
- Classe énergétique A+

**Garantie 5 ans (\*suivant nos conditions générales de vente)**

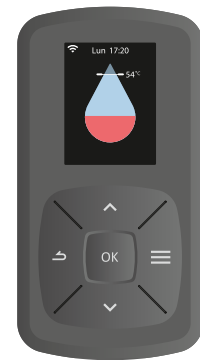


Eligible aux primes régionales selon conditions de revenus



Référence	Nom	
886115	Explorer V5 VS 200L	2.235 €
886132	Explorer V5 VS 270L	2.637 €
886121	Explorer V5 VS 200L Coil	2.335 €
886128	Explorer V5 VS 240L Coil	2.536 €
886133	Explorer V5 VS 270L Coil	2.737 €

Produits soumis à Recupel, Cat. 1.3 (voir page 202)



Waterdrop IHM

## ACCESSOIRES

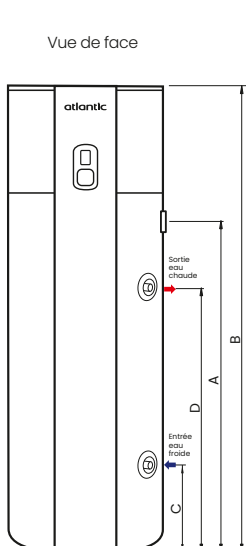
Référence	Description	
009234	Bac de récupération	181 €

Mise en service possible, prix sur demande.

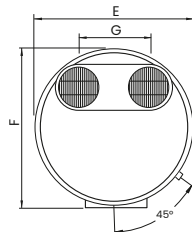


Cozytouch

Plus d'infos sur la technologie Cozytouch en page 8



Vue de dessus



	A	B	C	D	E	F	G
<b>200L</b>	1190	1716	306	963	600	651	280
<b>200L Coil</b>	1190	1716	451	963	600	651	280
<b>240L Coil</b>	1380	1906	451	1153	600	651	280
<b>270L</b>	1530	1906	466	1133	600	651	280
<b>270L Coil</b>	1530	1906	466	1133	600	651	280



009234

Vous trouverez la liste des accessoires de gainage en page 105

## CARACTÉRISTIQUES TECHNIQUES ET DIMENSIONS

Type		EXPLORER V5 VS 200L	EXPLORER V5 VS 200L Coil	EXPLORER V5 VS 240L Coil	EXPLORER V5 VS 270L	EXPLORER V5 VS 270L Coil
Référence		886 115	886 121	886 128	886 132	886 133
Finition sanitaire				Émaillé		
Montage				Pose au sol		
Capacité de la cuve	L	200	190	230	270	260
Puissance maximale totale absorbée	W			1800		
Puissance maximale absorbée par la pompe à chaleur	W			600		
COP à 7°C (EN 16147)		3,18	3,12	3,46	3,46	3,35
Résistance électrique	kW			1,2		
Type de résistance				Blindée inox		
Tension	V			230		
Protection IP				XIB		
Anode de protection		✓	✓	✓	✓	✓
Protection corrosion				ACI Hybride		
Cozytouch ready		✓	✓	✓	✓	✓
Avec thermomètre		✓	✓	✓	✓	✓
Raccordement sanitaire	Ø"	3/4" M	3/4" M	3/4" M	3/4" M	3/4" M
Raccordement serpentin	Ø"	-	1" F	1" F	-	1" F
Surface de chauffe serpentin	m <sup>2</sup>	-	1,2	1,2	-	1,2
Température maximale d'exploitation	°C			62		
Température maximum PAC	°C			62		
Plage de fonctionnement t° ext.	°C			-5 / 43		
Pression max de service (ECS)	bar			8		
Dim. - Hauteur (hors conn.)	mm	1716	1716	1906	1906	1906
Dim. - Largeur ou diamètre (hors conn.)	mm	600	600	600	600	600
Dim. - Profondeur (hors conn.)	mm	651	651	651	651	651
Connexion air	Ø mm			160		
Poids à vide	kg	85	90	100	95	110
Niveau de puissance acoustique LWA à l'intérieur	dB			47		
Gaz réfrigérant				R290		
Charge fluide frigorigène	kg			0,15		
Temps de chauffe à 7°C (EN 16147)		7h42	7h53	9h24	10h00	9h56
Puissance absorbée en régime stabilisé (Pes)	W	23	22	27	29	31
Efficacité énergétique pour le chauffage de l'eau	%	132 (Ext. air)	129 (Ext. air)	144 (Ext. air)	142 (Ext. air)	138 (Ext. air)
Profil de soutirage déclaré		L	L	XL	XL	XL
Classe d'efficacité énergétique pour le chauffage de l'eau		A+	A+	A+	A+	A+
Volume disponible ECS à 40°C à 7°C	L	273	273	331	364	355



## DESCRIPTION

## Chauffe-eau thermodynamique mural vertical de type monobloc

- Volume de 100 ou 150L
- Pose murale verticale
- Liquide frigo R290
- Classe énergétique A+
- Technologie anti-corrosion ACI hybride pour une durée de vie prolongée
- Adaptation intelligente de la production d'eau chaude selon le rythme de vie du foyer
- Pilotage à distance via l'application Cozytouch (Le bridge n'est pas nécessaire)
- Raccordement possible à des panneaux photovoltaïques et à un gestionnaire d'énergie
- Interface digitale intuitive

**Garantie 5 ans (\*suivant nos conditions générales de vente)**



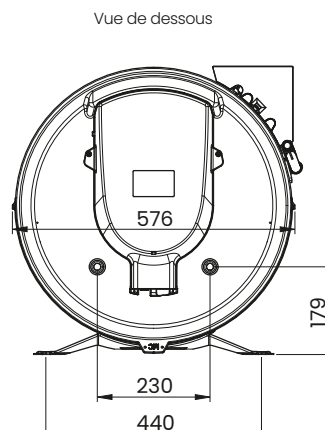
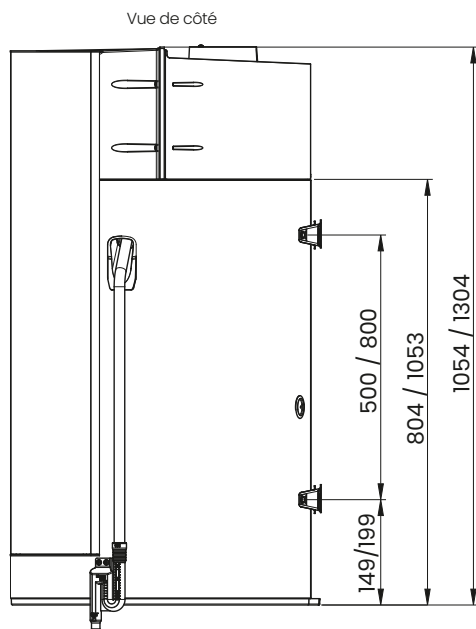
Référence	Nom	
864048	Calypso V5 VM 100L	1.850 €
874051	Calypso V5 VM 150L	1.950 €

Produits soumis à Recupel, Cat. 1.3 (voir page 202)

## ACCESSOIRES

Référence	Description	
009234	Bac de récupération	181 €
464073	Accessoire adaptateur ventouse individuel pour Calypso VM	111 €
341061	Ventouse horizontale Ø 80/125	135 €

Mise en service possible, prix sur demande.



Eligible aux primes régionales selon conditions de revenus



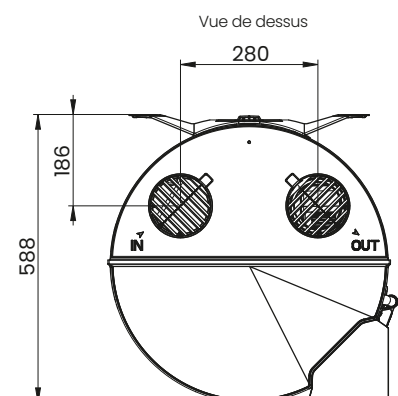
Cozytouch

Plus d'infos sur la technologie Cozytouch en page 8



009234

Vous trouverez la liste des accessoires de gainage en page 104



# Chauffe-eau thermodynamique mural

## CARACTÉRISTIQUES TECHNIQUES ET DIMENSIONS

Type		CALYPSO V5 VM100L	CALYPSO V5 VM150L
Référence		864 048	874 051
Finition sanitaire			Émaillé
Montage			Mural
Pose verticale		✓	✓
Capacité de la cuve	L	107,1	156,5
Puissance maximale totale absorbée	W		1500
COP à 7°C (EN 16147)		2,71	3,19
Résistance électrique	kW		1,2
Type de résistance			Blindée inox
Tension	V		230
Protection IP			XIB
Cozytouch ready		✓	✓
Anode de protection		✓	✓
Protection corrosion			ACI Hybride
Raccordement sanitaire	Ø"		3/4" M
Température maximale d'exploitation	°C		62
Température maximum PAC	°C		62
Avec thermomètre		✓	✓
Plage de fonctionnement t° ext.	°C		-5 / 43
Pression max de service (ECS)	bar		8
Dim. - Hauteur (hors conn.)	mm	1054	1304
Dim. - Largeur ou diamètre (hors conn.)	mm	576	576
Dim. - Profondeur (hors conn.)	mm	588	588
Connexion air	Ømm		125
Poids à vide	kg	57	61
Niveau de puissance acoustique LWA à l'intérieur	dB		37
Gaz réfrigérant			R290
Charge fluide frigorigène	kg	0,135	0,145
Temps de chauffe (EN16147)		8h08	11h41
Puissance absorbée en régime stabilisé (Pes)	W	15	16
Efficacité énergétique pour le chauffage de l'eau	%	(Ext. air)	(Ext. air)
Profil de soutirage déclaré		M	L
Classe d'efficacité énergétique pour le chauffage de l'eau		A+	A+
Volume disponible ECS à 40°C à 7°C	L	131	201



Waterdrop  
IHM

# CALYPSO CONNECTÉ SPLIT INVERTER

## DESCRIPTION

### Chauffe-eau thermodynamique vertical de type split

- Unité intérieure de 150, 200 ou 270L
- Chauffe-eau thermodynamique Version Split
- Classe énergétique A+
- Faible niveau sonore (50 dB) pour l'installation dans les pièces à vivre
- Raccordement photovoltaïque pour bénéficier d'une énergie solaire gratuite
- Conçu pour être installé dans des zones où la température varie de -15°C à 37°C
- Connectivité Wi-Fi et pilotage à distance
- Interface numérique ergonomique avec les modes ABSENCE, MANUEL et ECO+ pour s'adapter à vos besoins en eau chaude

**Garantie 5 ans (\*suivant nos conditions générales de vente)**



Eligible aux primes régionales selon conditions de revenus



Référence	Nom	
232518	CALYPSO CONNECTÉ SPLIT INVERTER VM 150L	1.995 €
232519	CALYPSO CONNECTÉ SPLIT INVERTER VM 200L	2.215 €
232520	CALYPSO CONNECTÉ SPLIT INVERTER VS 270L	2.625 €
232002	CALYPSO CONNECTÉ SPLIT INVERTER EXT UNIT	925 €

Produits soumis à Recupel, Cat. 1.3 (voir page 202)



Cozytouch

Plus d'infos sur la technologie Cozytouch en page 8

## ACCESSOIRES

Référence	Description	
009234	Bac de récupération	181 €
700012	Mise en service Calypso (prix net)	260 €



009234

Accessoires pour Split: voir page 105



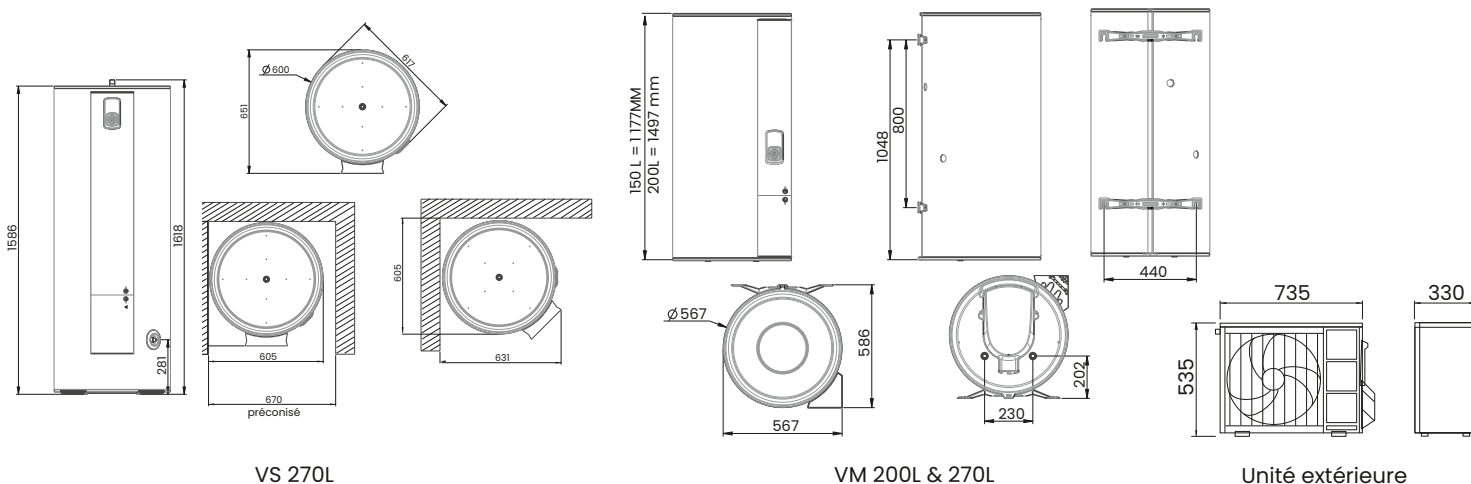
Interface digitale intuitive avec modes ABSENCE, MANUEL et ECO+ pour s'adapter aux besoins en eau chaude



# Chauffe-eau thermodynamique split

## CARACTÉRISTIQUES TECHNIQUES ET DIMENSIONS

Type		CALYPSO SPLIT VM 150L	CALYPSO SPLIT VM 200L	CALYPSO SPLIT VS 270L	CALYPSO SPLIT (Ext. Unit)
Référence		232518	232519	232520	232002
Finition sanitaire		Emaillé	Emaillé	Emaillé	-
Montage		Mural	Mural	Pose au sol	Pose au sol
Pose verticale		✓	✓	✓	-
Capacité totale	L	150	200	270	-
Puissance totale maxi absorbée	W	3250	3250	3250	1450
COP à 7°C (EN 16147)		3,09	3,07	3,37	-
Puissance résistance	W	1800	1800	1800	-
Type de résistance		Blindé inox	Blindé inox	Blindé inox	-
Tension	V	230	230	230	230
Cozytouch ready		✓	✓	✓	✗
Anode de protection		✓	✓	✓	✗
Protection corrosion		ACI Hybride	ACI Hybride	ACI Hybride	
Raccordement sanitaire	Ø"	3/4 M	3/4 M	3/4 M	
Température maximum PAC	°C	55	55	55	-
Plage de fonctionnement t° ext.	°C	-15 / 37	-15 / 37	-15 / 37	
Pression max de service (ECS)	bar	6	6	6	-
Dim. - Hauteur	mm	1177	1497	1586	535
Dim. - Largeur ou diamètre	mm	567	567	617	735
Dim. - Profondeur	mm	586	586	651	330
Poids à vide	kg	53	63	73	24
Type de fonctionnement		Inverter	Inverter	Inverter	Inverter
Niveau de puissance acoustique LWA à l'intérieur	dB	-	-	-	50
Gaz réfrigérant		R32	R32	R32	R32
Charge fluide frigorigène	kg				0,85
Raccordement liaison frigorifique	Ø"	3/8 & 1/4, type flare			
Temps de chauffe (EN16147)		2 h 22	2 h 59	3 h 46	-
Efficacité énergétique pour le chauffage de l'eau	%	127	126	138	-
Profil de soutirage déclaré		L	L	XL	-
Classe d'efficacité énergétique pour le chauffage de l'eau		A+	A+	A+	-
Volume disponible ECS à 40°C à 7°C	L	235	303	417	-





## DESCRIPTION

**Chauffe-eau thermodynamique de type monobloc**

- Ballon de 450L
- Sur socle
- Chauffe-eau thermodynamique Monobloc
- Protection Anode Magnésium
- Résistance blindée 2x2kW
- Classe énergétique A+
- Connexion possible avec panneaux photovoltaïques
- Echangeur spirale en plus
- Connexion possible avec chaudière ou panneaux thermiques

**Garantie 5 ans (\*suivant nos conditions générales de vente)**



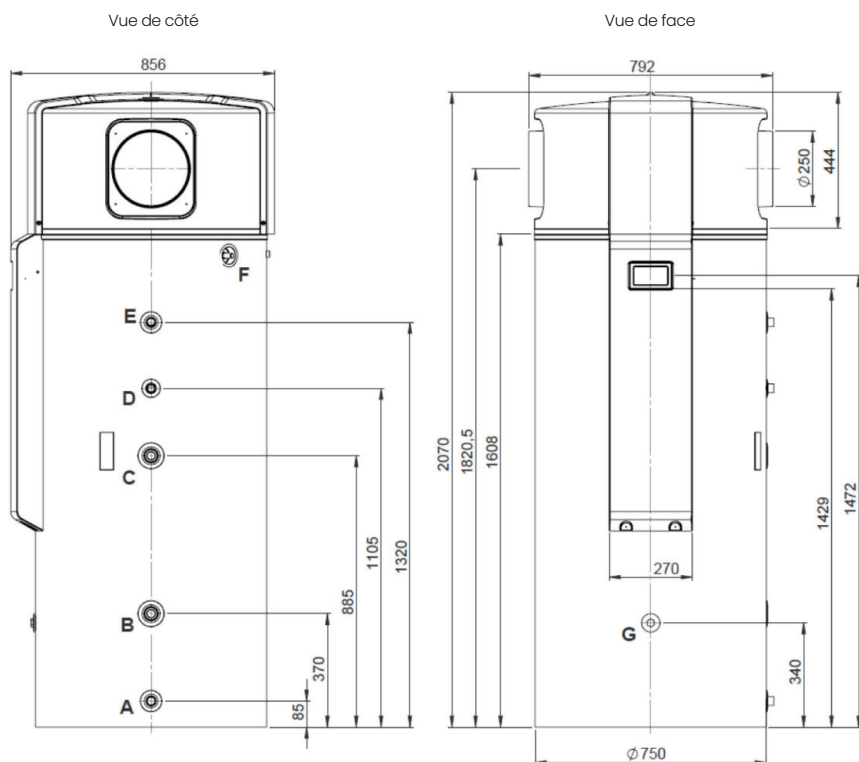
## Référence Nom

090801 GALAXI 450L

7.136 €

Produits soumis à Recupel, Cat. 1.3 (voir page 202)



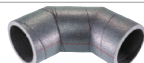




**Eligible aux primes régionales** selon conditions de revenus



## CARACTÉRISTIQUES TECHNIQUES ET DIMENSIONS

Type		GALAXI 450L
Référence		090801
Montage		Pose au sol
Pose verticale		✓
Finition sanitaire		Émaillé
Capacité totale	L	450
Puissance	W	3830
Puissance électrique consommée	W	980
COP à 7°C (EN 16147)		3,7
Résistance électrique	kW	2 x 2,0
Type de résistance		Blindée
Tension	V	230/400
Protection IP		IP21
Anode de protection		✓
Protection corrosion		Magnésium
Raccordement sanitaire	Ø"	1
Raccordement serpentin	Ø"	1
Surface de chauffe serpentin	m <sup>2</sup>	1,76
Température maximale d'exploitation	°C	65
Température maximum PAC	°C	55
Avec thermomètre		✓
Plage de fonctionnement t° ext.	°C	-7 / 35
Pression max de service (ECS)	bar	10
Dim. - Hauteur (hors conn.)	mm	2070
Dim. - Largeur ou diamètre (hors conn.)	mm	794
Dim. - Profondeur (hors conn.)	mm	794
Connexion air	Ømm	200 of 250
Poids à vide	kg	240
Type de fonctionnement		On/Off
Niveau de puissance acoustique LWA à l'intérieur	dB	65
Gaz réfrigérant		R134a
Temps de chauffe (EN16147)		5h25
Constante de refroidissement	kWh/24h	0,72
Efficacité énergétique pour le chauffage de l'eau	%	156 (Ext. air)
Profil de soutirage déclaré		XXL
Classe d'efficacité énergétique pour le chauffage de l'eau		A+
Volume disponible ECS à 40°C à 7°C	L	576

## CHAUFFE-EAU THERMODYNAMIQUES

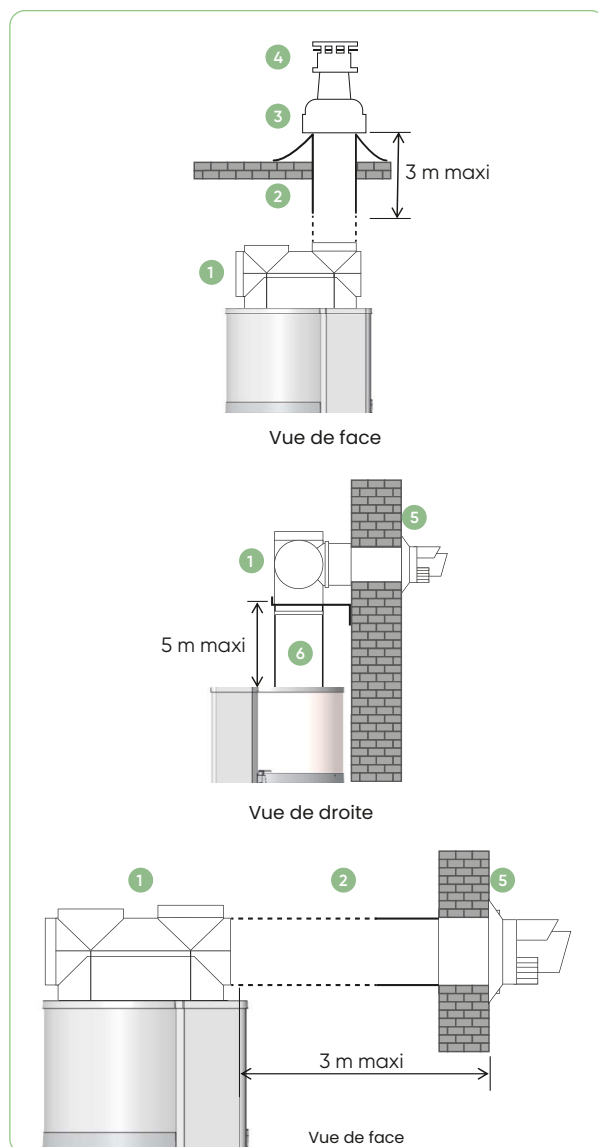
CALYPSO V5 VM			
Accessoires de gainage entrée et/ou sortie d'air Ø 125mm			
464057	Entrée/ Sortie d'air murale PVC - Ø 125mm	59 €	
464059	Gainage PEHD longueur 2 m - Ø 125mm	95 €	
464060	Coude PEHD 90° - Ø 125mm	41 €	
464061	Conduit semi rigide calorifugé 2m - Ø 125mm	75 €	
464058	Raccord mâle/mâle avec joints - Ø 125mm	14 €	
464073	Accessoire adaptateur ventouse individuel	111 €	
464055	Chapeau de toiture couleur tuile - Ø 125mm	96 €	
464056	Chapeau de toiture couleur ardoise - Ø 125mm	96 €	

## Accessoires et recommandations pour un gainage ventouse Ø 80/125

	Code	Prix
1 Adaptateur ventouse	464073	111 €
2 Rallonge 1 m, Ø 80/125	341062	77 €


Sortie de toiture	Code	Prix
Solin noir toit de tuile 20° - 45°	341057	64 €
3 Solin plomb teinté ocre 25° - 45°	341058	64 €
Solin noir toit plat	341059	64 €
4 Ventouse verticale Ø 80/125 terminal noir	341053	186 €
Ventouse verticale Ø 80/125 terminal ocre	341054	186 €

Sortie murale	Code	Prix	
5 Ventouse horizontale Ø 80/125	341061	135 €	
6 Gainage PEHD Ø 125	464059	95 €	
En option	Grille de protection terminal ventouse	341066	150 €








## CALYPSO CONNECTÉ SPLIT INVERTER

## LIAISONS FRIGORIFIQUES

809057	Liaison Frigorifique 7M 3/8" - 1/4"	150 €	
809060	Liaison Frigorifique 10M 3/8" - 1/4"	160 €	
809061	Liaison Frigorifique 25M 3/8" - 1/4"	350 €	

## ACCESSOIRES EN OPTION

809531	Supports sol caoutchouc noir pour unité extérieure (par 2)	142 €	
809532	Support sol (à poser sur dalle en béton), en pvc blanc, livrés par 2, avec visserie	29 €	
009243	Trépied universel Hauteur 555mm	46 €	
875032	Support mural pour unité extérieure 400 x 465 x 780	55 €	
809538	Supports (x4) sol réglable pour sol irrégulier	65 €	
809540	Bouchons de finition (x4) à placer au bout de chaque support	13 €	

## EXPLORER V5

## Accessoires de gainage entrée et/ou sortie d'air Ø 160mm

533159	Entrée/ Sortie d'air murale - Ø 160 mm Grille 190 x 190mm - longueur réglable de 250 à 430 mm	61 €	
464043	Entrée/ Sortie d'air murale - PVC - beige - Ø 160 mm	65 €	
523306	Conduit semi-rigide calorifugé 2m - Ø 160 mm	93 €	
423014	Gaine PEHD longueur 1,4 m - Ø 160 mm	67 €	
423015	Coude PEHD 90° - Ø 160 mm	47 €	
529353	Raccord mâle/mâle avec joints - Ø 160mm	14 €	
422962	Chapeau de toiture couleur tuile - Ø 160mm	96 €	
422963	Chapeau d'air toiture couleur ardoise - Ø 160mm	96 €	

# CHAUFFE-EAU ÉLECTRIQUES

Avec 4 gammes conçues pour toutes les configurations et tous les budgets, il y a forcément le chauffe-eau électrique fait pour vos clients.

**68 %**  
de nos chauffe-eau  
électriques vendus  
en 2024 ont été fabriqués  
en France



## MARCHÉ PRO

Usages intensifs



INOX EXPERT



IMMENSIO

## COLLECTION | PERFORMANCE

Précision et longévité au service  
de la tranquillité



ZÉNÉO



## COLLECTION | GAIN DE PLACE

Le concentré de la technologie Atlantic pour les petits espaces



LINÉO



NANTO

## COLLECTION | LES ESSENTIELS

Le confort accessible

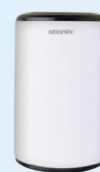
**NOUVEAU**



CHAUFFÉO+



CHAUFFÉO



PC BLINDÉ

# Plus de durabilité avec la technologie ACI Hybride brevetée Atlantic



## La réponse technologique à tous les types d'eau

Les chauffe-eau des gammes Performance et Éco-Performance bénéficient de la technologie brevetée ACI Hybride pour une durée de vie prolongée<sup>(1)</sup> même avec les eaux les plus agressives. Le tout avec peu d'entretien.



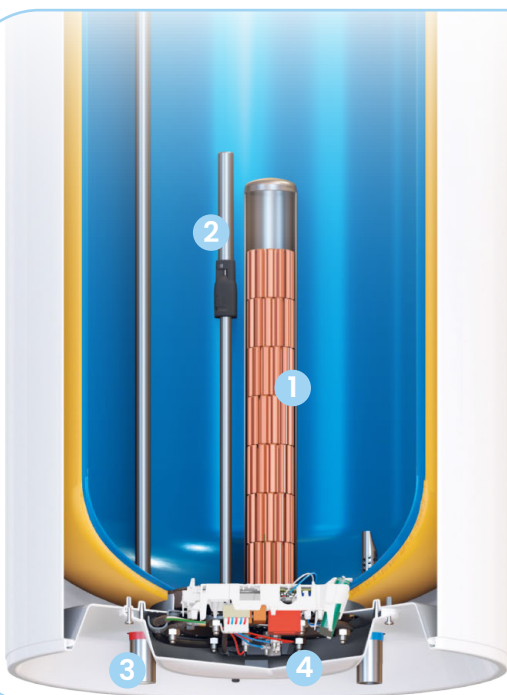
**Protection dynamique immédiate et pérenne**



**Adaptation aux variations de la qualité de l'eau**



**Durée de vie prolongée<sup>(1)</sup>**



### Les 4 clés de la réussite

- 1 Une résistance stéatite protégée par un fourreau pour un entartage limité et une maintenance facilitée (si besoin).**
- 2 Une anode en titane recouverte de magnésium.**  
Une protection immédiate et permanente grâce à la combinaison d'un courant continu généré par l'anode titane et du magnésium.
- 3 Un accumulateur haute performance (6V) optimisé pour assurer une protection permanente de la cuve dans tous les types d'eaux.**
- 4 Un système électronique intelligent avec courant régulé qui maîtrise la décharge de l'accumulateur dans tous les types d'eaux.**  
Testé pour une fiabilité optimale. Une précision du réglage de la température au degré près grâce au thermostat électronique.



ZÉNÉO

Ils bénéficient de la technologie



“

L'ACI Hybride est une protection active contre la corrosion vraiment efficace et durable dans le temps.

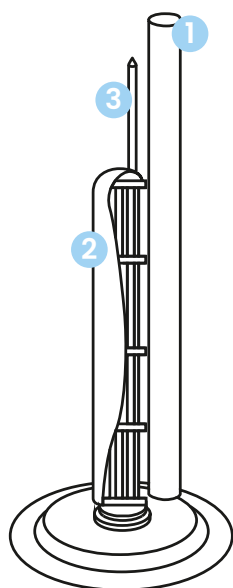
M. Vimont,  
installateur Atlantic

”



# Un bon rapport qualité/prix avec la technologie Stéatite / Magnésium

La technologie stéatite pour une meilleure durée de vie du chauffe-eau



La résistance stéatite est placée dans un fourreau en acier émaillé.

Elle n'est donc pas directement en contact avec l'eau de la cuve, ce qui diminue l'entartrage.

- 1 Anode magnésium
- 2 Résistance stéatite
- 3 Doigt de gant de sonde



## Les avantages de la résistance stéatite



**Remplacement de la résistance facilité sans nécessité de vidange<sup>(1)</sup>**



**Durée de vie de la résistance plus longue, protégée du calcaire grâce au fourreau**

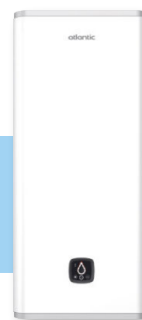


**Peu d'entretien**

Ils bénéficient de la technologie



INOX EXPERT



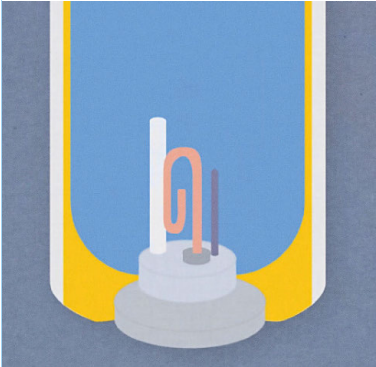
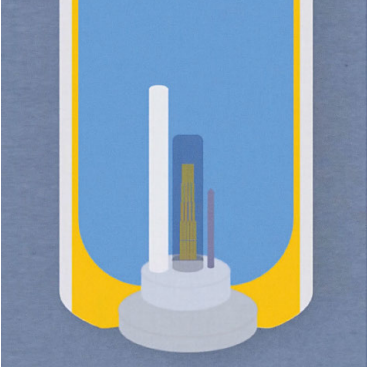
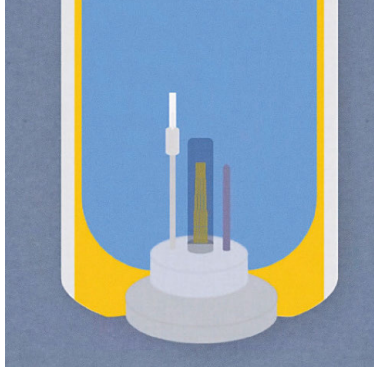





LINÉO



CHAUFFÉO+

(2) Nécessite un entretien et un remplacement le cas échéant. (2) La technologie ACI Hybride concerne uniquement la cuve. Elle permet de prolonger la durée de vie du produit par rapport aux chauffe-eau protégés par une simple anode magnésium, dans le cas des eaux agressives. Sous réserve de l'utilisation de l'eau potable des réseaux conformes aux normes en vigueur ; avec un adoucisseur, la dureté de l'eau doit rester supérieure à 8°F. (3) Linéo : veiller à rapprocher les épisodes de détartrage et de vérification d'anode par rapport à un chauffe-eau de plus grande capacité. (4) Sauf Nanto et PC blindé : 3 ans cuve et 2 ans pièces.

# PROTECTION DE LA CUVE ET DE LA RÉSISTANCE : LES TECHNOLOGIES EN SYNTHÈSE

	BLINDÉE	STÉATITE	ACI HYBRIDE
TECHNOLOGIES	Résistance blindée / Anode Magnésium	Résistance stéatite / Anode Magnésium	Résistance stéatite / ACI Hybride <sup>(2)</sup>
PRODUITS	Nanto, Chaufféo, PC blindé, Immensio	Inox Expert, Linéo, Chaufféo+	Calypso VM, Explorer V5, Zénéo
INTÉRIEUR DE LA CUVE			
AVANTAGES	-	 Résistance stéatite protégée du calcaire par un fourreau	 Résistance stéatite protégée du calcaire par un fourreau   Protection dynamique et immédiate contre la corrosion, adaptée à toutes les qualités d'eaux grâce à la technologie ACI Hybride
ENTRETIEN	Contrôle de l'anode (vidange) tous les deux ans (ou remplacement le cas échéant)  Vidange obligatoire  Détartrage très régulier (fréquence à pondérer en fonction de la dureté de l'eau)	Contrôle de l'anode (vidange) tous les deux ans (ou remplacement le cas échéant) et tous les 5 ans pour Inox Expert   Remplacement de la résistance facilité sans vidange de la cuve  Détartrage régulier (eau dure) <sup>(3)</sup>	 Solution qui nécessite un entretien minimal Détartrage régulier (eau dure)

(2) La technologie ACI Hybride concerne uniquement la cuve. Elle permet de prolonger la durée de vie du produit par rapport aux chauffe-eau protégés par une simple anode magnésium, dans le cas des eaux agressives. Sous réserve de l'utilisation de l'eau potable des réseaux conformes aux normes en vigueur ; avec un adoucisseur, la dureté de l'eau doit rester supérieure à 8°f.

# Bien dimensionner pour une meilleure satisfaction client

## Les besoins en eau chaude sanitaire varient sensiblement d'une personne à une autre.

C'est pourquoi il est important de choisir un ballon d'eau chaude d'une capacité adaptée aux besoins et aux habitudes de consommation du foyer. Si le réservoir est trop petit, vos clients risquent de manquer d'eau chaude ce qui crée une situation d'inconfort.

















Au contraire, si le réservoir est trop grand, vos clients seront exposés à une surconsommation d'énergie et un coût supérieur sur leur facture énergétique. La capacité d'eau chaude se mesure en V40 c'est-à-dire par la quantité d'eau chaude disponible à 40°C.

On estime en moyenne un besoin en V40 de 50L par jour et par personne.

### Le besoin en eau chaude sanitaire repose sur plusieurs critères :

- Taille du logement
- Nombre de personnes composant le foyer
- Nombre de points d'eau et leur nature (douche, baignoire...)
- Profil de consommation

## Déterminez les besoins en eau chaude de vos clients pour un chauffe-eau à accumulation<sup>(1)</sup>

Nombre de personnes								
Équipements								
Capacité recommandée	50L	100L à 150L	150L à 200L	200L à 250L	250L à 300L	300L à 350L	350L à 400L	400L à 450L
Quantité d'eau chaude disponible à 40°C (V40)	45L à 115L	176L à 279L	279L à 376L	376L à 435L	435L à 537L	537L à 616L	616L à 695L	695L à 774L

	BESOINS IMPORTANTS (Inox Expert et Immensio)
Capacité recommandée	300L (Inox Expert) et 500L (Immensio)
Quantité d'eau chaude disponible à 80°C	616L et 923L



### QUANTITÉ MOYENNE DE CONSOMMATION EN EAU CHAUDE :



Bain :  
120L



Douche :  
40 à 80L



Vaisselle :  
30L

Lavage des mains :  
5L

(1) Selon un besoin en eau chaude à 40 °C de 50L/ jour/ personne.



### Savoir dimensionner un chauffe-eau à semi-accumulation :

- Le chauffe-eau à semi-accumulation s'adapte au besoin et renclenche si nécessaire de nouvelles chauffeuses dans la journée.
- Branchement électrique permanent 24h/24h obligatoire.
- Compatible avec des baignoires de volume d'eau chaude jusqu'à 140L pour un 100L, 120L ou 150L en installation verticale murale.
- Si l'installation est horizontale (40L, 65L, 80L et 100L plat), la quantité d'eau chaude disponible après une chauffe est diminuée d'environ 20 %.

## Déterminez les besoins en eau chaude de vos clients pour un chauffe-eau à semi-accumulation - Linéo

Nombre de personnes				de  à	de  à	
Équipements						
Capacité recommandée	Plat 40L	Plat 65L	Plat 80L	Carré 100L Plat 100L	Carré 120L	Carré 150L
Quantité d'eau chaude disponible à 40°C (V40) <sup>(2)</sup>	122L	228L	298L	336L 340L	414L	510L

Sur la base d'une durée de douche de 4 min avec un pommeau au débit de 10L/min soit pour une douche standard de 40L.

Linéo : veiller à rapprocher les épisodes de détartrage et de vérification d'anode par rapport à un chauffe-eau de plus grande capacité.

(2) Sur la base de 2 chauffeuses par jour.

# Les pièces de rechange

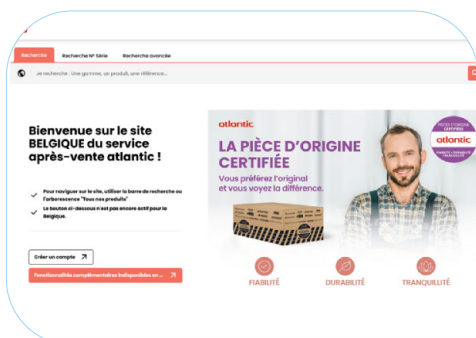


GARANTIE  
CONSTRUCTEUR

Consultez et commandez vos pièces de rechange en moins d'1 minute sur internet 24h/24 sur l'Espace SAV



[espace-sav.atlantic-pros.fr/BE\\_fr/](https://espace-sav.atlantic-pros.fr/BE_fr/)



## AVANTAGES

- Références, disponibilité et prix des pièces de rechange actualisés (pour tous les produits depuis au moins 10 ans)
- Franco de port (sans minimum de commande)
- Pas de décote si erreur de commande
- Saisissez directement vos garanties en ligne
- Vos commandes sont disponibles dans votre espace personnel du site atlantic-pros.fr

## DE NOMBREUX OUTILS POUR VOUS AIDER

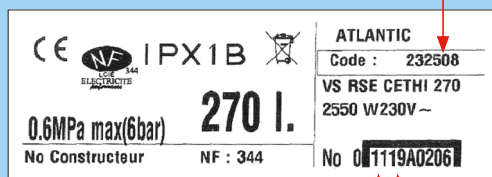
Dimensionnement PRE et SOLAIRE, aide au diagnostic, documentations techniques, devis de réparation, mise en stock conseillée

## CONSEIL N°1

Trouvez les indications indispensables du produit

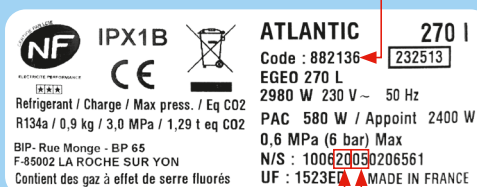
### ÉTIQUETTES SIGNALÉTIQUES COLLÉES SUR L'APPAREIL

Code article à 6 chiffres



Année 2011 Semaine 19

Code article à 6 chiffres



Année 2020 Semaine 5

Code article à 6 chiffres



Année 2020 Semaine 47



### L'appareil est encore sous garantie.

Je contacte le Service après-ventes au **02 357 28 28\***

### L'appareil n'est plus sous garantie

Je me rapproche de mon distributeur Atlantic

## UNE QUESTION ?






Contactez le service SAV:





**02 357 28 28**

Du lundi au jeudi de 8h à 12h00 et 12h30 à 16h30  
Le vendredi de 8h à 12h00 et 12h30 à 15h15

## CONSEIL N°2

Pour vous faciliter la vie, retrouvez l'essentiel des pièces de rechange en chauffe-eau

MODÈLE DE PIÈCE	FAMILLE DE PRODUIT	RÉFÉRENCE	DÉSIGNATION	MODÈLE DE CHAUFFE-EAU	CAPACITÉ	TENSION
JOINT 	TOUS MODÈLES DE CHAUFFE-EAU	099060	JOINT À LÈVRE D.80MM	VM (production avant S35 2019) HM / VS	75 à 300L	-
		040158	JOINT À LÈVRE D.112MM	VM (production après S35 2019)	75 à 200L	-
		040323	JOINT À LÈVRE D.75MM	VM	50L	-
ÉLÉMENTS BLINDÉS + JOINT 	CHAUFFEFO	099003	RÉSISTANCE BLINDÉE 1200W 230V + ANODE + JOINT	VM (production avant S35 2019) HM / VS	75 à 100L	-
		060185	RÉSISTANCE BLINDÉE 1200W 230V + ANODE + JOINT	VM (production après S35 2019)	75 à 100L	-
		099004	RÉSISTANCE BLINDÉE 1650W 230V + ANODE + JOINT	VM (production avant S35 2019) HM / VS	150L	-
		060186	RÉSISTANCE BLINDÉE 1600W 230V + ANODE + JOINT	VM (production après S35 2019)	150L	-
		099005	RÉSISTANCE BLINDÉE 2200W 230V + ANODE + JOINT	VM (production avant S35 2019) HM / VS	200L	-
		060187	RÉSISTANCE BLINDÉE 2200W 230V + ANODE + JOINT	VM (production après S35 2019)	-	-
		099007	RÉSISTANCE BLINDÉE 3000W 230V + ANODE + JOINT	VS	250 à 300L	-
		060515	EL. BLINDÉ 1200W 230V + ANODE + JOINT	VM	50L	-
THERMOSTAT CANNE 	CHAUFFEFO	099043	THERMOSTAT EMBROCHABLE L270	VM / VS	50 à 300L	MONO
		099045	THERMOSTAT MONO EMBROCHABLE	HM	75 à 200L	MONO
		070070	THERMOSTAT EMBROCHABLE L270 MOL. BLEUE	-	-	MONO

MODÈLE DE PIÈCE	FAMILLE DE PRODUIT	RÉFÉRENCE	DÉSIGNATION	MODÈLE DE CHAUFFE-EAU	CAPACITÉ	TENSION
ANODE MAGNÉSIUM 	CHAUFFEO	099063	KIT ANODE	VM / HM / VS	75 à 300L	-
		029326	ENS. THERMOSTAT >1200W VS HM 230V TEC2012	HM / VS	150 à 300L	KITABLE
THERMOSTAT ÉLECTRONIQUE 	ZENEO	029324	ENS. THERMOSTAT >1200W VM 230V TEC 2012	VM	150 à 200L	KITABLE
		029323	ENS. THERMOSTAT 1200W VM TEC 2012	VM	75 à 100L	MONO
		029991	THERMOSTAT ÉLECTRO NON KITABLE 230V	VM (production après avril 2021)	75 à 100L	MONO
		029992	THERMOSTAT ÉLECTRO KITABLE 230V	VM (production après avril 2021) VS (production après novembre 2021)	150 à 300L	KITABLE
		060485	RÉSISTANCE STÉATITE D47 1200 W + CONNECTEUR	VM / HM	50 à 100L	MONO
RÉSISTANCE STÉATITE 	ZENEO	060477	RÉSISTANCE STÉATITE D47 1800 W + CONNECTEUR	VM / HM / VS	150L	TC
		099105	RÉSISTANCE STÉATITE D47 2200 W + CONNECTEUR	VM / HM / VS	200L	TC
		060480	RÉSISTANCE STÉATITE D47 3000 W + CONNECTEUR	VS	250 à 300L	TC
		030147	CORPS DE CHAUFFE + JOINT ACI HYB.	VM (production avant S35 2019) VS	150 à 300L	-
CORPS DE CHAUFFE 	ZENEO	030141	CORPS DE CHAUFFE ACI HYBR. D.195 + JOINT	VM (production après S35 2019)	75 à 200L	-
		030146	CORPS DE CHAUFFE ACI HYBRIDE + JOINT	VS	200 à 250L	-
		040460	CORPS DE CHAUFFE ACI 1200W D.78 + JOINT	VM	50L	-

# Chauffe-eau Électriques



## PERFORMANCE



Zénéo

Type

Électrique

Étiquette énergétique



Connectivité

-

Production intelligente d'eau chaude

-

Durabilité



Résistance

Résistance stéatite

Protection de la cuve



Garantie cuve



Garantie pièces

5 ans

Diversité de la gamme



Capacités

50 à 300L

Accessoires de pose livrés de série

EasyKit

Accessoires en option

Trépied universel (chauffe-eau verticaux muraux)  
Bac de récupération

p.122

## GAIN DE PLACE



Linéo



Nanto

Électrique

Électrique

De à <sup>(1)</sup>

-



-



Résistance stéatite

Résistance blindée

Anode magnésium

Anode magnésium



2 ans

2 ans



40 à 150L

15 et 30L

Raccords diélectriques tournants livrés de série

Raccord diélectrique bimétallique

Bac de récupération et cache-piquages  
Accroche-plafond  
Trépied<sup>(4)</sup>

-

p.138

p.118

(1) 15L sur évier. 15L sous évier. 30L sur évier. Voir page 202. (2) 15L sur évier, 15L sous évier & 15L. 30L & 50L. Voir page 212.  
(3) En Wi-Fi, aucun accessoire de connexion n'est nécessaire. (4) Linéo carré 100L, 120L et 150L.

## Besoin d'un préparateur d'eau chaude sanitaire ?

Découvrez Duotherm (page 152)  
et Conforto (page 150)



Performance, durabilité, services...  
**Vous aider à bien choisir!**

### LES ESSENTIELS

**NOUVEAU**  
à partir de  
mai 2026



Chaufféo+	Chaufféo	PC blindé
Électrique	Électrique	Électrique
		De  à <sup>(2)</sup>
-	-	-
-	-	-
★★★★☆	★★★★☆	★★★★☆
Résistance stéatite	Résistance blindée	Résistance blindée
Anode magnésium	Anode magnésium	Anode magnésium
2 ans	2 ans	2 ans
★★★★★	★★★★★	★★★★☆
50 à 300L	50 à 300L	15 à 50L
EasyKit	Raccord diélectrique bimétallique	Raccord diélectrique bimétallique
Trépied	Trépied	-
p.128	p.132	p.120

### MARCHÉ PRO



Inox Expert	Mileo inox +
Électrique	Électrique
-	-
-	-
★★★★★	★★★★☆
Résistance stéatite	Résistance blindée
Anode magnésium	Anode magnésium
5 ans	2 ans
★★★★☆	★★★★☆
300L	300L
EasyRaccord	-
-	-
p.144	p.186



**O'Pro**  
TECHNOLOGY

**ErP**  
Compliant



## DESCRIPTION

**Chauffe-eau compact et moderne conçu pour se loger dans les petits espaces**

- COMPACT, optimal pour les petits espaces (salle de bain, placard, armoire de cuisine)
- ÉLÉGANT & MODERNE pour une intégration harmonieuse dans toute pièce – pas besoin de le cacher
- DURABLE, utilisant toute l'expertise d'Atlantic en matière de chauffe-eau pour offrir les meilleures performances dans le temps
- FACILE À INSTALLER pour les professionnels ou les utilisateurs finaux grâce à un système de fixation murale amélioré et à une conception stand-alone qui lui permet de rester stable au sol (modèles sous évier)
- ÉCONOME EN ÉNERGIE grâce aux mode Eco garantissant un équilibre parfait entre confort et longévité

**Garantie 2 ans, 3 ans sur la cuve**  
(\*suivant nos conditions générales de vente)



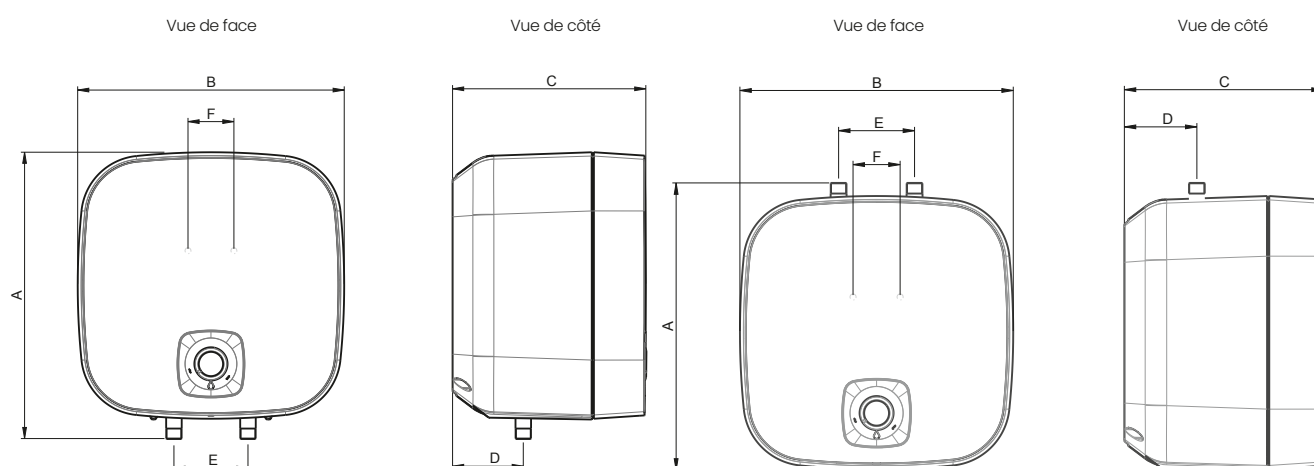
Référence	Nom	
821554	NANTO SUR ÉVIER 010L	200 €
821544	NANTO SOUS ÉVIER 010L	200 €
821545	NANTO SOUS ÉVIER 015L	230 €

Produits soumis à Recupel, Cat. 4.1.4 (5.1.4 si ≤ 50cm)  
(voir page 202)



## CARACTÉRISTIQUES TECHNIQUES ET DIMENSIONS

Type		821554	821544	821545
Montage		Sur évier	Sous évier	Sous évier
Montage mural		✓	✓	✓
Finition sanitaire			Émaillé	
Anode de protection		✓	✓	✓
Protection corrosion			Magnésium	
Capacité totale	L	10	10	15
Puissance	W	2000	2000	2000
Type de résistance			Blindée	
Réglage d'usine du thermostat	°C	65	65	65
Raccordement sanitaire	Ø"	1/2	1/2	1/2
Dimensions A	mm	378	378	378
Dimensions B	mm	360	360	360
Dimensions C	mm	262	262	321
Dimensions D	mm	100	100	100
Dimensions E	mm	100	100	100
Dimensions F	mm	62	62	62
Poids à vide	kg	6,9	6,9	8,0
Tension	V	230	230	230
Protection IP		IP24	IP25	IP24
Temps de chauffe de 15°C à 65°C		-	-	0h29
Constante de refroidissement	kWh/24h	0,48	0,48	0,58
Profil de soutirage déclaré		XXS	XXS	XXS
Classe d'efficacité énergétique pour le chauffage de l'eau		A	B	B



MODÈLE SUR ÉVIER

MODÈLE SOUS ÉVIER



## DESCRIPTION

## Chauffe-eau électrique de petite capacité

- Leur taille ne sacrifie en rien leur performance sanitaire
- Idéal en chauffe-eau d'appoint électrique
- Confort immédiat avec des économies à la clé
- Pas de gaspillage : pas d'eau consommée inutilement (proximité entre le ballon et le robinet)
- Résistance blindée
- Protection anode magnésium

**Garantie 2 ans, 3 ans sur la cuve**  
(\*suivant nos conditions générales de vente)



## Référence Nom

325112	PC BLINDE SUR ÉVIER 010L	305 €
326112	PC BLINDE SOUS ÉVIER 010L	325 €
325116	PC BLINDE ÉTROIT SUR ÉVIER 015L	375 €
321104	PC BLINDE ÉTROIT SUR ÉVIER 030L	400 €
327106	PC BLINDE ÉTROIT VM 050L	560 €
325216	PC BLINDE COMP SUR ÉVIER 015L	375 €
326216	PC BLINDE COMP SOUS ÉVIER 015L	375 €

Produits soumis à Recupel, Cat. 4.1.4 (5.1.4 si ≤ 50cm)

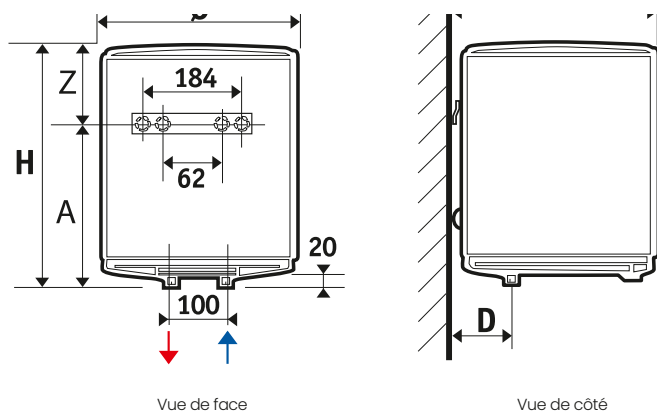
(voir page 202)



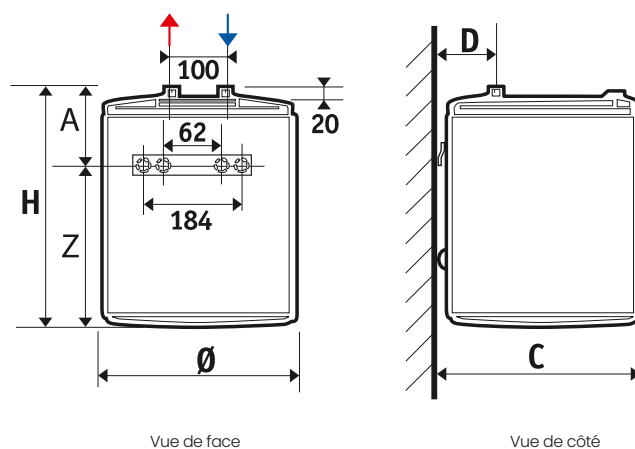
## CARACTÉRISTIQUES TECHNIQUES ET DIMENSIONS

Type		325112	326112	325116	321104	327106	325216	326216
Montage		Sur évier	Sous évier	Sur évier	Sur évier	Mural	Sur évier	Sous évier
Montage mural		✓	✓	✓	✓	✓	✓	✓
Finition sanitaire		Émaillé						
Anode de protection		✓	✓	✓	✓	✓	✓	✓
Protection corrosion		Magnésium						
Capacité totale	L	10	10	15	30	50	15	15
Puissance	W	1600	2000	2000	2000	2000	1600	2000
Type de résistance		Blindée						
Réglage d'usine du thermostat	°C	65	65	65	65	65	65	65
Raccordement sanitaire	ø"	1/2	1/2	1/2	1/2	1/2	1/2	1/2
Dimensions Ø	mm	255	255	287	338	338	338	338
Dimensions H	mm	456	456	496	623	918	399	399
Dimensions A	mm	289	218	237	463	750	236	164
Dimensions Z	mm	167	238	169	160	168	163	235
Dimensions C	mm	262	262	294	345	345	345	345
Dimensions D	mm	64	64	70	81	81	81	81
Poids à vide	kg	7,40	6,03	9,50	11,20	15,2	7,70	7,80
Tension	V	230	230	230	230	230	230	230
Protection IP		IP24	IP25	IP24	IP24	IP25	IP24	IP25
Temps de chauffe de 15°C à 65°C		-	-	0h29	0h52	1h36	0h37	0h23
Constante de refroidissement	kWh/24h	0,43	0,63	0,5	0,78	1,11	0,66	0,54
Profil de soutirage déclaré		XXS	XXS	XXS	S	M	XXS	XXS
Classe d'efficacité énergétique pour le chauffage de l'eau		A	B	B	C	C	B	B

Série compacte sur évier



Série compacte sous évier



# ZENEO ACI HYBRIDE VM



## DESCRIPTION

### Chauffe-eau électrique vertical mural

- Cuve émaillée
- Vertical mural
- Thermostat électronique
- Protection ACI hybride (double anode titane et Magnésium)
- Résistance stéatite
- Easyfix et Easyraccord livrés de série

### Garantie 5 ans

(\*suivant nos conditions générales de vente)



Résistance, anodes et doigt de gant.

## Référence Nom

Référence	Nom	Prix
153105	ZENEO ACI VM 050L	700 €
153108	ZENEO ACI HYBRIDE VM 075L	725 €
153109	ZENEO ACI HYBRIDE VM 100L	775 €
153111	ZENEO ACI HYBRIDE VM 150L	880 €
153112	ZENEO ACI HYBRIDE VM 200L	1.000 €
153204	ZENEO ACI VM 050L ACCÉLÉRÉ	740 €
851342	ZENEO ACI HYBRIDE VM 075L ACCÉLÉRÉ	765 €
861342	ZENEO ACI HYBRIDE VM 100L ACCÉLÉRÉ	790 €
871234	ZENEO ACI HYBRIDE VM 150L ACCÉLÉRÉ	850 €
881210	ZENEO ACI HYBRIDE VM 200L ACCÉLÉRÉ	900 €

Produits soumis à Recupel, Cat. 4.1.4 (voir page 202)

Produits comprenant 1 pile NiMH (voir page 202)

## ACCESSOIRES

### Référence Description

Référence	Description	Prix
009234	Bac de récupération	181 €
009104	Kit d'accrochage plafond VM de 50 à 100L	88 €
009105	Kit d'accrochage plafond VM 150 et 200L	185 €
009241	Sangles de Portage EASYLIFT (2 harnais + 1 sangle centrale)	79 €
009240	Ventouse de Portage EASYGRIP (2 ventouses + 1 sac)	235 €
009243	Trépied universel pour boilers > 100L - H=600mm	56 €
009124	Console de fixation universelle	58 €
009134	Carte de puissance 3x400V pour VM 150 et 200L	82 €
900180	Kit Tri 3x230v avec résistance STEAT 1800W	141 €
900220	Kit Tri 3x230v avec résistance STEAT 2200W	141 €
900300	Kit Tri 3x230v avec résistance STEAT 3000W	147 €
009094	Plaque de fixation rapide EASYFIX (à partir 150L = 2pc.)	18 €
009235	Raccord diélectrique tournant EASYRACCORD - diam20/27	14 €
029444	Kit agro v2 - 78 degrés pour Chauffe-eau ACI hybride (Zéneo VM et VS 150-200-300L). Ce kit permet de monter jusqu'à 78°C. Le kit comprend 1 sonde et 1 kit Anti-Corrosion Extrême	129 €



009241



009234



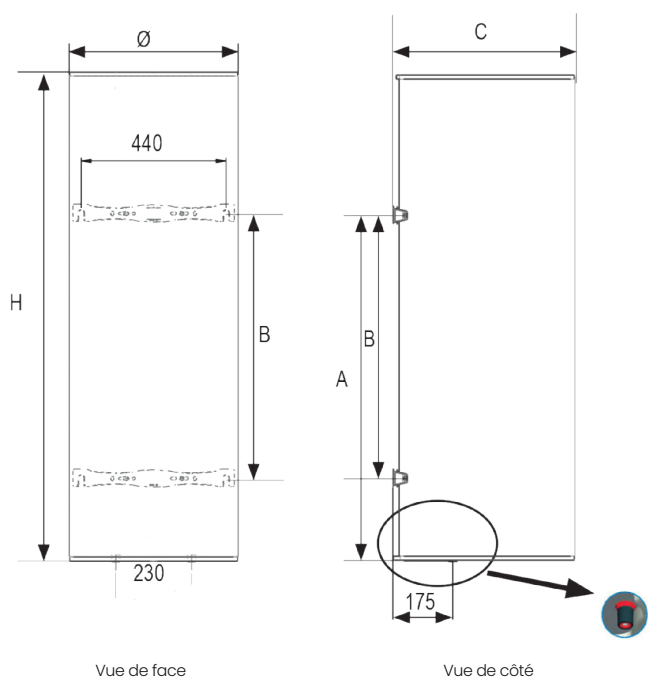
009243

## CARACTÉRISTIQUES TECHNIQUES ET DIMENSIONS

Type		153105	153108	153109	153111	153112	153204	851342	861342	871234	881210
Montage mural		✓	✓	✓	✓	✓	✓	✓	✓	✓	✓
Pose verticale		✓	✓	✓	✓	✓	✓	✓	✓	✓	✓
Pose horizontale		x	x	x	x	x	x	x	x	x	x
Capacité totale	L	50	75	100	150	200	50	75	100	150	200
Puissance	W	1200	1200	1200	1800	2200	1800	3000	3000	3000	3000
Type de résistance		Stéatite									
Finition sanitaire		Émaillé									
Protection corrosion		ACI Hybride									
Raccordement sanitaire	Ø"	3/4	3/4	3/4	3/4	3/4	3/4	3/4	3/4	3/4	3/4
Dimensions Ø	mm	505	513	513	513	513	505	510	510	530	530
Dimensions A	mm	370	570	750	1050	1050	370	575	750	1050	1050
Dimensions B	mm	-	-	-	800	800	-	-	-	800	800
Dimensions C	mm	530	530	530	530	530	530	530	530	550	550
Dimensions H	mm	575	705	835	1155	1475	575	735	900	1200	1515
Poids à vide	kg	23	23	27	35	45	23	27	30	39	49
Réglage d'usine du thermostat	°C	65	65	65	65	65	65	65	65	65	65
Tension	V	230	230	230	230	230	230	230	230	230	230
Protection IP		IP25	IP25	IP25	IP25	IP25	IP25	IP25	IP25	IP25	IP25
Temps de chauffe de 15°C à 65°C		2h23	4h08	5h27	5h14	5h44	1h27	1h39	2h11	3h08	4h12
Constante de refroidissement	kWh/24h	0,82	1,08	1,28	1,65	1,94	0,82	1,08	1,28	1,65	1,94
Profil de soutirage déclaré		M	M	L	M	M	M	L	L	M	L
Classe d'efficacité énergétique pour le chauffage de l'eau		C	C	C	C	C	C	C	C	C	C

## PERFORMANCES SANITAIRES

Type		153105	153108	153109	153111	153112	153204	851342	861342	871234	881210
Volume disponible ECS à 40°C (appareil à 65°C)	L	-	142	177	277	374	-	137	175	239	349



# ZENEO ACI HYBRIDE VS



## DESCRIPTION

### Chauffe-eau électrique vertical sur socle

- Cuve émaillée
- Vertical sur socle
- Thermostat électronique
- Protection ACI hybride (double anode titane et Magnésium)
- Résistance stéatite
- Easyfix et Easyraccord livrés de série

### Garantie 5 ans

(\*suivant nos conditions générales de vente)



## Référence Nom

154316	ZENEO ACI HYBRIDE VS 150L	1.260 €
154317	ZENEO ACI HYBRIDE VS 200L	1.410 €
154318	ZENEO ACI HYBRIDE VS 250L	1.550 €
154319	ZENEO ACI HYBRIDE VS 300L	1.680 €

Produits soumis à Recupel, Cat. 4.1.4 (voir page 202)

Produits comprenant 1 pile NiMH (voir page 202)

## ACCESSOIRES

### Référence Description

009234	Bac de récupération	181 €
009134	Carte de puissance 3x400V	82 €
900180	Kit Tri 3x230v avec résistance STEAT 1800W	141 €
900220	Kit Tri 3x230v avec résistance STEAT 2200W	141 €
900300	Kit Tri 3x230v avec résistance STEAT 3000W	147 €
009241	Sangles de Portage EASYLIFT (2 harnais + 1 sangle centrale)	79 €
009240	Ventouse de Portage EASYGRIP (2 ventouses + 1 sac)	235 €
009242	Rehausse pour VS 150 à 300L	128 €
009124	Console de fixation universelle	58 €
009094	Plaque de fixation rapide EASYFIX (à partir 150L = 2pc.)	18 €
009235	Raccord diélectrique tournant EASYRACCORD - diam20/27	14 €
029444	Kit agro v2 - 78 degrés pour Chauffe-eau ACI hybride (Zénéo VM et VS 150-200-300L). Ce kit permet de monter jusqu'à 78°C. Le kit comprend 1 sonde et 1 kit Anti-Corrosion Extrême	129 €



009240



009241



009234



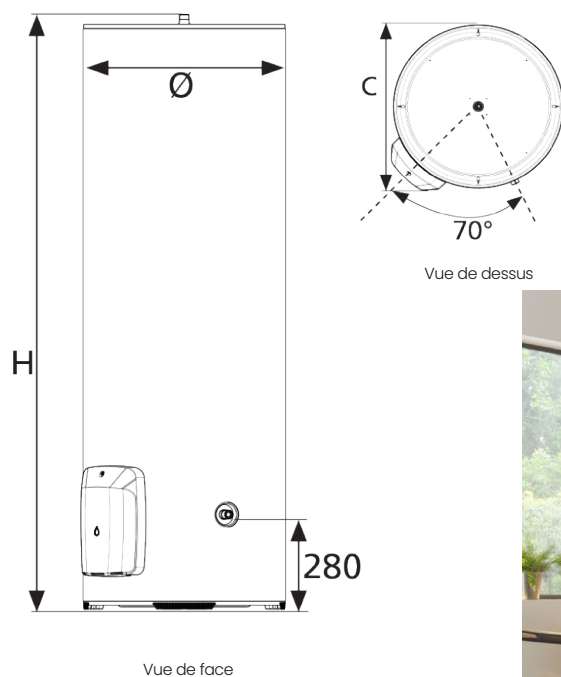
009242

## CARACTÉRISTIQUES TECHNIQUES ET DIMENSIONS

Type		154316	154317	154318	154319
Montage		Pose au sol			
Pose verticale		✓	✓	✓	✓
Capacité totale	L	150	200	250	300
Puissance	W	1800	2200	3000	3000
Type de résistance		Stéatite			
Finition sanitaire		Émaillé			
Protection corrosion		ACI Hybride			
Raccordement sanitaire	Ø"	3/4	3/4	3/4	3/4
Dimensions Ø	mm	575	575	575	575
Dimensions C	mm	590	590	590	590
Dimensions H	mm	1015	1270	1510	1765
Poids à vide	kg	42	47	53	60
Réglage d'usine du thermostat	°C	65	65	65	65
Tension	V	230	230	230	230
Protection IP		IP25	IP25	IP25	IP25
Temps de chauffe de 15°C à 65°C		4h19	5h14	4h58	6h18
Constante de refroidissement	kWh/24h	1,58	1,87	2,30	2,36
Profil de soutirage déclaré		M	M	L	L
Classe d'efficacité énergétique pour le chauffage de l'eau		C	C	C	C

## PERFORMANCES SANITAIRES

Type		154316	154317	154318	154319
Volume disponible ECS à 40°C (appareil à 65°C)	L	276	376	435	537



# ZENEO ACI HYBRIDE HM

## DESCRIPTION

### Chauffe-eau électrique horizontal mural

- Cuve émaillée
- Horizontal mural
- Thermostat électronique
- Protection ACI hybride (double anode titane et Magnésium)
- Résistance stéatite
- Easyfix et Easyraccord livrés de série

### Garantie 5 ans

(\*suivant nos conditions générales de vente)



## Référence Nom

Référence	Nom	Prix
155411	ZENEO ACI HYBRIDE HM 100L	975 €
155412	ZENEO ACI HYBRIDE HM 150L	1.200 €
155413	ZENEO ACI HYBRIDE HM 200L	1.400 €

Produits soumis à Recupel, Cat. 4.1.4 (voir page 202)

Produits comprenant 1 pile NiMH (voir page 202)

## ACCESSOIRES

### Référence Description

Référence	Description	Prix
009241	Sangles de Portage EASYLIFT (2 harnais + 1 sangle centrale)	79 €
009240	Ventouse de Portage EASYGRIP (2 ventouses + 1 sac)	235 €
009124	Console de fixation universelle	58 €
009234	Bac de récupération (Pour les modèles horizontaux, commander 2 pc)	181 €
009115	Kit de Cerclage pour HM (100L=1pc / 200L=2pc)	58 €
009134	Carte de puissance 3x400V	82 €
900180	Kit Tri 3x230v avec résistance STEAT 1800W	141 €
900220	Kit Tri 3x230v avec résistance STEAT 2200W	141 €
900300	Kit Tri 3x230v avec résistance STEAT 3000W	147 €
009094	Plaque de fixation rapide EASYFIX (à partir 150L = 2pc.)	18 €
009235	Raccord diélectrique tournant EASYRACCORD - diam20/27	14 €



009240



009241



009234

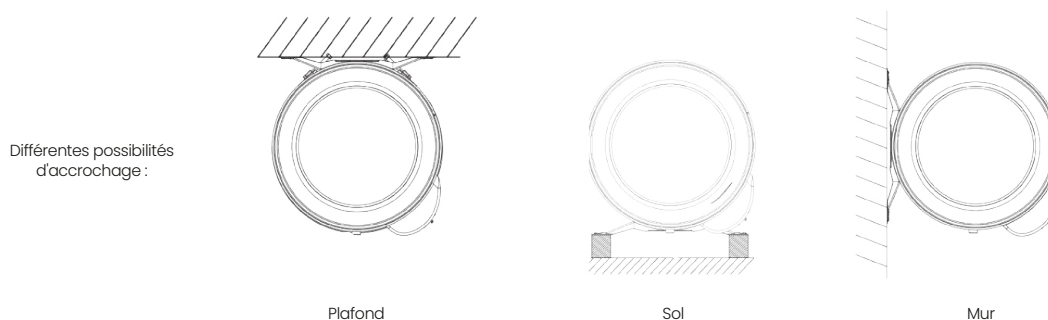
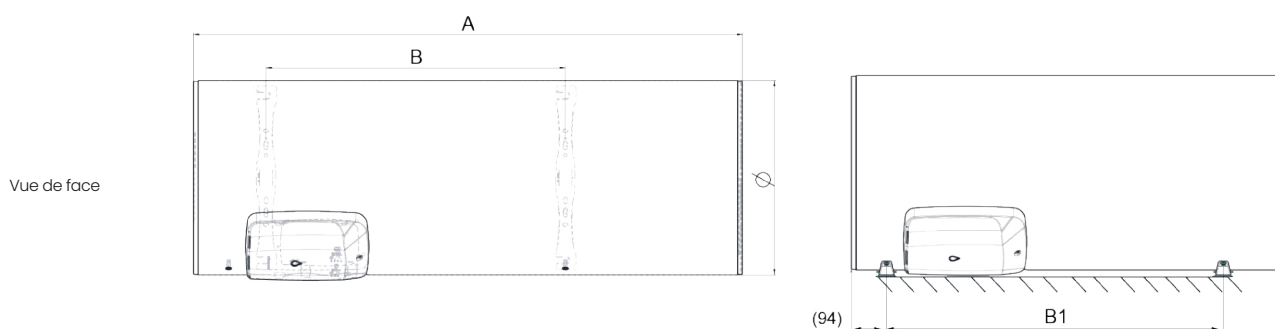


## CARACTÉRISTIQUES TECHNIQUES ET DIMENSIONS

Type		155411	155412	155413
Montage			Mural	
Pose verticale		x	x	x
Pose horizontale		✓	✓	✓
Capacité totale	L	100	150	200
Puissance	W	1800	1800	2200
Type de résistance			Stéatite	
Finition sanitaire			Émaillé	
Protection corrosion			ACI Hybride	
Raccordement sanitaire	Ø"	3/4	3/4	3/4
Dimensions Ø	mm	520	520	520
Dimensions A	mm	830	1140	1460
Dimensions B	mm	500	800	800
Dimensions B1	mm	600	900	900
Poids à vide	kg	32	39	49
Réglage d'usine du thermostat	°C	65	65	65
Tension	V	230	230	230
Protection IP		IP25	IP25	IP25
Temps de chauffe de 15°C à 65°C		2h59	4h20	5h08
Constante de refroidissement	kWh/24h	1,16	1,56	1,87
Profil de soutirage déclaré		L	M	L
Classe d'efficacité énergétique pour le chauffage de l'eau		C	C	C

## PERFORMANCES SANITAIRES

Type		155411	155412	155413
Volume disponible ECS à 40°C (appareil à 65°C)	L	171	250	332



## CHAUFFEO PLUS VM

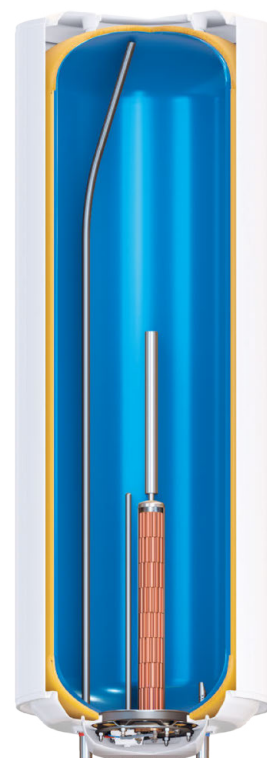
## DESCRIPTION

## Chauffe-eau électrique vertical mural

- Cuve émaillée
- Vertical mural
- Résistance stéatite
- Anode magnésium

## Garantie 5 ans

(\*suivant nos conditions générales de vente)



## Référence Nom

Référence	Nom	Prix
053005	CHAUFFEO PLUS VM 050L 1200M	590 €
053014	CHAUFFEO PLUS VM 075L 1200M	600 €
053015	CHAUFFEO PLUS VM 100L 1200M	615 €
053016	CHAUFFEO PLUS VM 150L 1800M	680 €
053017	CHAUFFEO PLUS VM 200L 2200M	785 €

Produits soumis à Recupel, Cat. 4.1.4 (voir page 202)

Produits comprenant 1 pile NiMH (voir page 202)

## ACCESSOIRES

## Référence Description

Référence	Description	Prix
009234	Bac de récupération	181 €
009104	Kit d'accrochage plafond VM de 50 à 100L	88 €
009241	Sangles de Portage EASYLIFT (2 harnais + 1 sangle centrale)	79 €
009240	Ventouse de Portage EASYGRIP (2 ventouses + 1 sac)	235 €
009243	Trépied universel pour boilers > 100L - H=600mm	56 €
009124	Console de fixation universelle	58 €
009094	Plaque de fixation rapide EASYFIX (à partir 150L = 2pc.)	18 €
009235	Raccord diélectrique tournant EASYRACCORD - diam20/27	14 €
009105	Kit d'accrochage plafond VM 150 et 200L	185 €

Résistance, anode et doigt de gant.



009240



009241



009234



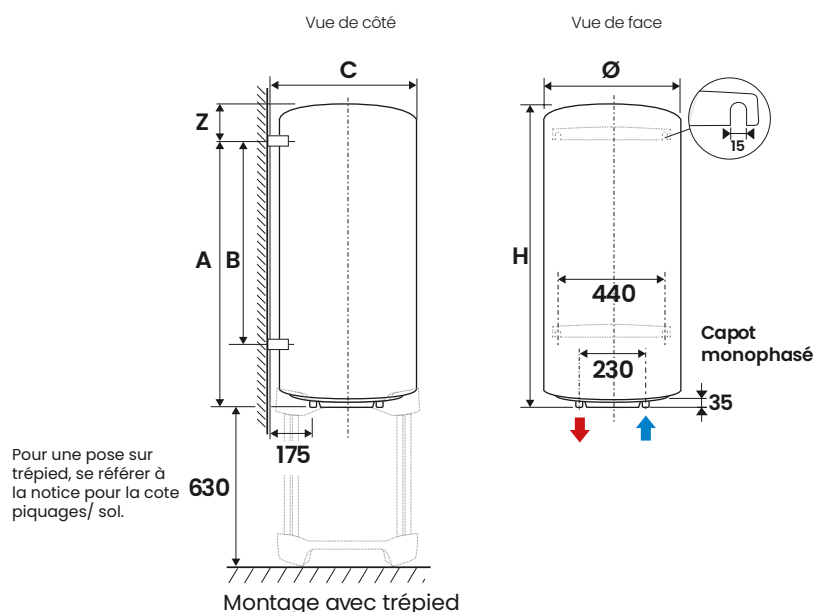
009243

## CARACTÉRISTIQUES TECHNIQUES ET DIMENSIONS

Type		53005	53014	53015	53016	53017
Montage				Mural		
Montage mural		✓	✓	✓	✓	✓
Pose verticale		✓	✓	✓	✓	✓
Pose horizontale		x	x	x	x	x
Capacité totale	L	50	75	100	150	200
Puissance	W	1200	1200	1200	1600	2200
Type de résistance				Stéatite		
Finition sanitaire				Émaillé		
Protection corrosion				Magnésium		
Dimensions Ø	mm	505	513	513	513	513
Dimensions A	mm	370	570	750	1050	1050
Dimensions B	mm	-	-	-	800	800
Dimensions C	mm	530	530	530	530	530
Dimensions H	mm	575	705	835	1155	1475
Poids à vide	kg	23	23	27	35	44
Réglage d'usine du thermostat	°C	65	65	65	65	65
Tension	V	230	230	230	230	230
Protection IP		IP25	IP25	IP25	IP25	IP25
Temps de chauffe de 15°C à 65°C		2h46	4h09	5h12	5h12	6h11
Constante de refroidissement	kWh/24h	0,79	1,07	1,21	1,59	1,98
Profil de soutirage déclaré		M	L	L	M	L
Classe d'efficacité énergétique pour le chauffage de l'eau		C	C	C	C	C

## PERFORMANCES SANITAIRES

Type		53005	53014	53015	53016	53017
Volume disponible ECS à 40°C (appareil à 65°C)	L	-	140	183	275	373



# CHAUFFEO PLUS VS



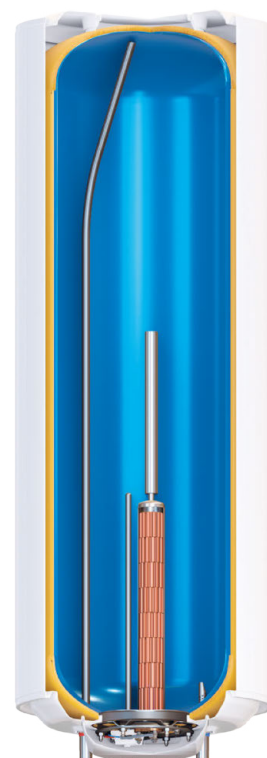
## DESCRIPTION

### Chauffe-eau électrique vertical sur socle

- Cuve émaillée
- Vertical sur socle
- Résistance stéatite
- Anode magnésium

### Garantie 5 ans

(\*suivant nos conditions générales de vente)



Résistance, anode et doigt de gant.

Référence	Nom	
053021	CHAUFFEO PLUS VS 200L 2200M	1.150 €
053022	CHAUFFEO PLUS VS 250L 3000M	1.225 €
053023	CHAUFFEO PLUS VS 300L 3000M	1.300 €

Produits soumis à Recupel, Cat. 4.1.4 (voir page 202)

Produits comprenant 1 pile NiMH (voir page 202)

## ACCESSOIRES

Référence	Description	
009234	Bac de récupération	181 €
009104	Kit d'accrochage plafond VM de 50 à 100L	88 €
009241	Sangles de Portage EASYLIFT (2 harnais + 1 sangle centrale)	79 €
009240	Ventouse de Portage EASYGRIP (2 ventouses + 1 sac)	235 €
009243	Trépied universel pour boilers > 100L - H=600mm	56 €
009124	Console de fixation universelle	58 €
009094	Plaque de fixation rapide EASYFIX (à partir 150L = 2pc.)	18 €
009235	Raccord diélectrique tournant EASYRACCORD - diam20/27	14 €
009105	Kit d'accrochage plafond VM 150 et 200L	185 €



009240



009241



009234



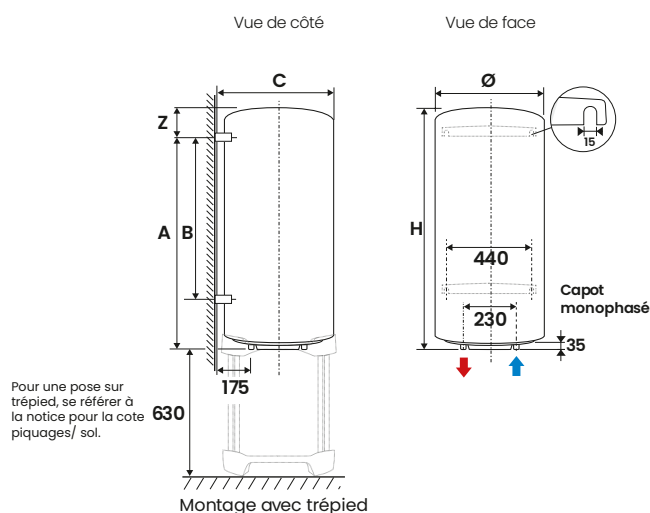
009243

## CARACTÉRISTIQUES TECHNIQUES ET DIMENSIONS

Type		53021	530122	53023
Montage			Mural	
Montage mural		✓	✓	✓
Pose verticale		✓	✓	✓
Pose horizontale		x	x	x
Capacité totale	L	200	250	300
Puissance	W	2200	3000	3000
Type de résistance			Stéatite	
Finition sanitaire			Émaillé	
Protection corrosion			Magnésium	
Dimensions Ø	mm	575	575	575
Dimensions A	mm	280	280	280
Dimensions B	mm	-	-	-
Dimensions C	mm	645	645	645
Dimensions H	mm	1270	1510	1765
Poids à vide	kg	47	53	60
Réglage d'usine du thermostat	°C	65	65	65
Tension	V	230	230	230
Protection IP		IP24	IP24	IP24
Temps de chauffe de 15°C à 65°C		5h22	4h45	6h08
Constante de refroidissement	kWh/24h	1,85	2,11	2,5
Profil de soutirage déclaré		M	L	L
Classe d'efficacité énergétique pour le chauffage de l'eau		C	C	C

## PERFORMANCES SANITAIRES

Type		53021	530122	53023
Volume disponible ECS à 40°C (appareil à 65°C)	L	364	429	537



## CHAUFFEO VM

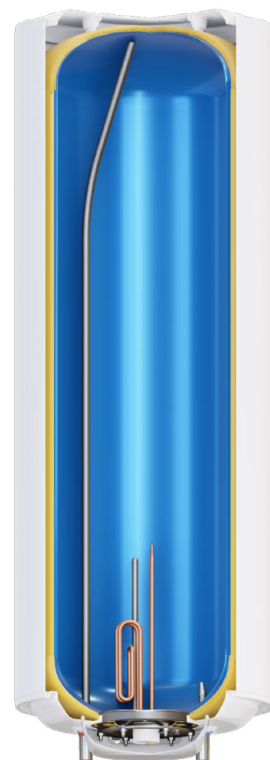
## DESCRIPTION

## Chauffe-eau électrique vertical mural

- Cuve émaillée
- Vertical mural
- Résistance blindée
- Anode magnésium

## Garantie 5 ans

(\*suivant nos conditions générales de vente)



Résistance, anode et doigt de gant.

## Référence Nom

321105	CHAUFFEO VM 050L	515 €
021113	CHAUFFEO VM 075L	520 €
021114	CHAUFFEO VM 100L	535 €
021116	CHAUFFEO VM 150L	590 €
021117	CHAUFFEO VM 200L	710 €

Produits soumis à Recupel, Cat. 4.1.4 (voir page 202)

## ACCESSOIRES

## Référence Description

009234	Bac de récupération	181 €
009104	Kit d'accrochage plafond VM de 50 à 100L	88 €
009241	Sangles de Portage EASYLIFT (2 harnais + 1 sangle centrale)	79 €
009240	Ventouse de Portage EASYGRIP (2 ventouses + 1 sac)	235 €
009243	Trépied universel pour boilers > 100L - H=600mm	56 €
009124	Console de fixation universelle	58 €
009094	Plaque de fixation rapide EASYFIX (à partir 150L = 2pc.)	18 €
009235	Raccord diélectrique tournant EASYRACCORD - diam20/27	14 €
009105	Kit d'accrochage plafond VM 150 et 200L	185 €



009240



009241



009234



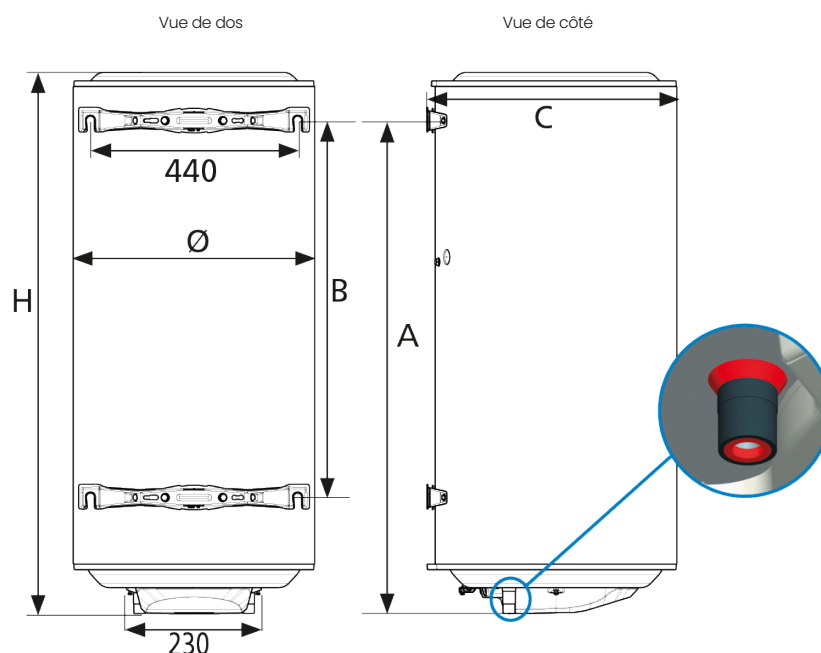
009243

## CARACTÉRISTIQUES TECHNIQUES ET DIMENSIONS

Type		321105	021113	021114	021116	021117
Montage				Mural		
Montage mural		✓	✓	✓	✓	✓
Pose verticale		✓	✓	✓	✓	✓
Pose horizontale		x	x	x	x	x
Capacité totale	L	50	75	100	150	200
Puissance	W	1200	1200	1200	1600	2200
Type de résistance				Blindée		
Finition sanitaire				Émaillé		
Protection corrosion				Magnésium		
Dimensions Ø	mm	505	513	513	513	513
Dimensions A	mm	370	570	750	1050	1050
Dimensions B	mm	-	-	-	800	800
Dimensions C	mm	530	530	530	530	530
Dimensions H	mm	575	705	835	1155	1475
Poids à vide	kg	22	22	26	34	43
Réglage d'usine du thermostat	°C	65	65	65	65	65
Tension	V	230	230	230	230	230
Protection IP		IP25	IP25	IP25	IP25	IP25
Temps de chauffe de 15°C à 65°C		2h26	4h12	5h13	5h50	5h42
Constante de refroidissement	kWh/24h	0,71	1,06	1,18	1,61	1,96
Profil de soutirage déclaré		M	M	L	M	L
Classe d'efficacité énergétique pour le chauffage de l'eau		C	C	C	C	C

## PERFORMANCES SANITAIRES

Type		321105	021113	021114	021116	021117
Volume disponible ECS à 40°C (appareil à 65°C)	L	-	137	176	279	375



## CHAUFFEO VS



## DESCRIPTION

## Chauffe-eau électrique vertical sur socle

- Cuve émaillée
- Vertical sur socle
- Résistance blindée
- Anode magnésium
- Modèle TC = tout courant

## Garantie 5 ans

(\*suivant nos conditions générales de vente)



## Référence Nom

022121	CHAUFFEO VS 200L MONO	1.000 €
022122	CHAUFFEO VS 300L MONO	1.150 €
022123	CHAUFFEO VS 300L TC	1.250 €
022826	IMMENSIO VS 500L TC	Contactez votre distributeur

Produits soumis à Recupel, Cat. 4.1.4 (voir page 202)

## ACCESSOIRES

## Référence Description

009234	Bac de récupération	181 €
009241	Sangles de Portage EASYLIFT (2 harnais + 1 sangle centrale)	79 €
009240	Ventouse de Portage EASYGRIP (2 ventouses + 1 sac)	235 €
009242	Rehausse pour VS 150 à 300L	128 €
009124	Console de fixation universelle	58 €
009094	Plaque de fixation rapide EASYFIX (à partir 150L = 2pc.)	18 €
009235	Raccord diélectrique tournant EASYRACCORD - diam20/27	14 €



009240



009241



009234



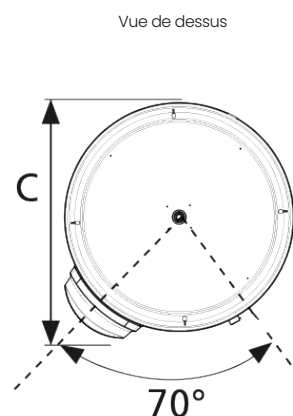
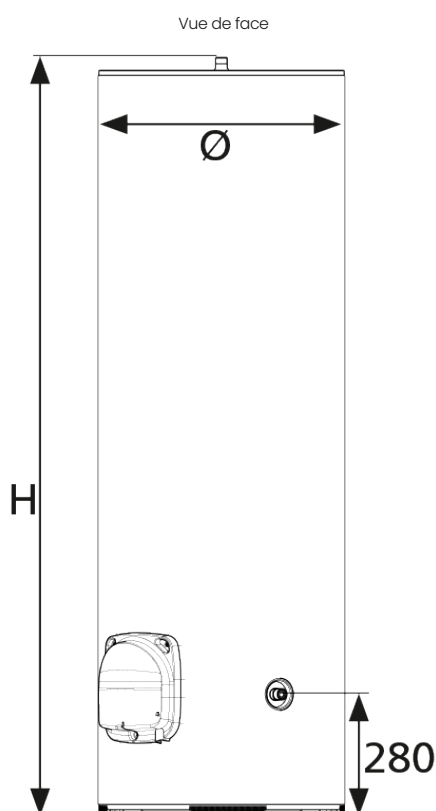
009242

## CARACTÉRISTIQUES TECHNIQUES ET DIMENSIONS

Type		022121	022122	022123	022826
Montage		Pose au sol			
Pose verticale		✓	✓	✓	✓
Pose horizontale		✗	✗	✗	✗
Capacité totale	L	200	300	300	500
Puissance	W	2200	3000	3000	5000
Type de résistance		Blindée			
Finition sanitaire		Émaillé			
Protection corrosion		Magnésium			
Raccordement sanitaire	Ø"	3/4	3/4	3/4	1
Dimensions Ø	mm	575	575	570	750
Dimensions A	mm	280	280	300	310
Dimensions B	mm	590	590	640	850
Dimensions H	mm	1270	1765	1765	1840
Poids à vide	kg	47	60	68	154
Réglage d'usine du thermostat	°C	65	65	65	65
Tension	V	230	230	230 - 400	230 - 400
Protection IP		IP24	IP24	IP24	IPX4
Temps de chauffe de 15°C à 65°C		5h06	5h53	5h51	5h53
Constante de refroidissement	kWh/24h	1,82	2,41	2,49	2,60
Profil de soutirage déclaré		M	L	L	XL
Classe d'efficacité énergétique pour le chauffage de l'eau		C	C	C	C

## PERFORMANCES SANITAIRES

Type		022121	022122	022123	022750
Volume disponible ECS à 40°C (appareil à 65°C)	L	366	537	531	-



## CHAUFFEO HM

## DESCRIPTION

## Chauffe-eau électrique horizontal mural



- Cuve émaillée
- Horizontal mural
- Résistance blindée
- Anode magnésium

## Garantie 5 ans

(\*suivant nos conditions générales de vente)



## Référence Nom

Référence	Nom	Prix
023152	CHAUFFEO HM 075L RACCORDEMENT DESSOUS	750 €
023172	CHAUFFEO HM 100L RACCORDEMENT DESSOUS	850 €
023178	CHAUFFEO HM 150L RACCORDEMENT DESSOUS	990 €
023193	CHAUFFEO HM 200L RACCORDEMENT DESSOUS	1.150 €

Produits soumis à Recupel, Cat. 4.1.4 (voir page 202)

## ACCESSOIRES

## Référence Description

Référence	Description	Prix
009234	Bac de récupération (Pour les modèles horizontaux, commander 2 pc)	181 €
009115	Kit de Cerclage pour HM (100L=1pc / 200L=2pc)	58 €
009241	Sangles de Portage EASYLIFT (2 harnais + 1 sangle centrale)	79 €
009240	Ventouse de Portage EASYGRIP (2 ventouses + 1 sac)	235 €
009124	Console de fixation universelle	58 €
009094	Plaque de fixation rapide EASYFIX (à partir 150L = 2pc.)	18 €
009235	Raccord diélectrique tournant EASYRACCORD - diam20/27	14 €



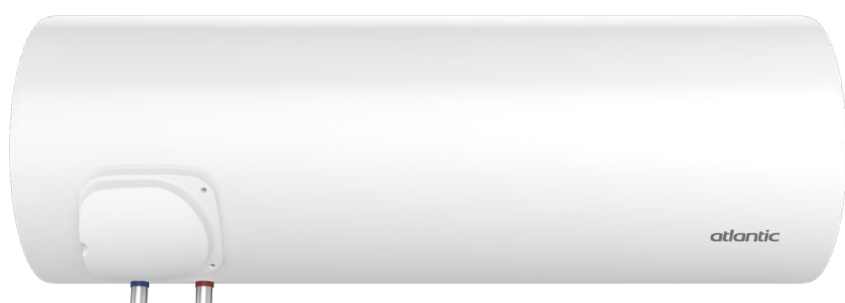
009240



009241



009234

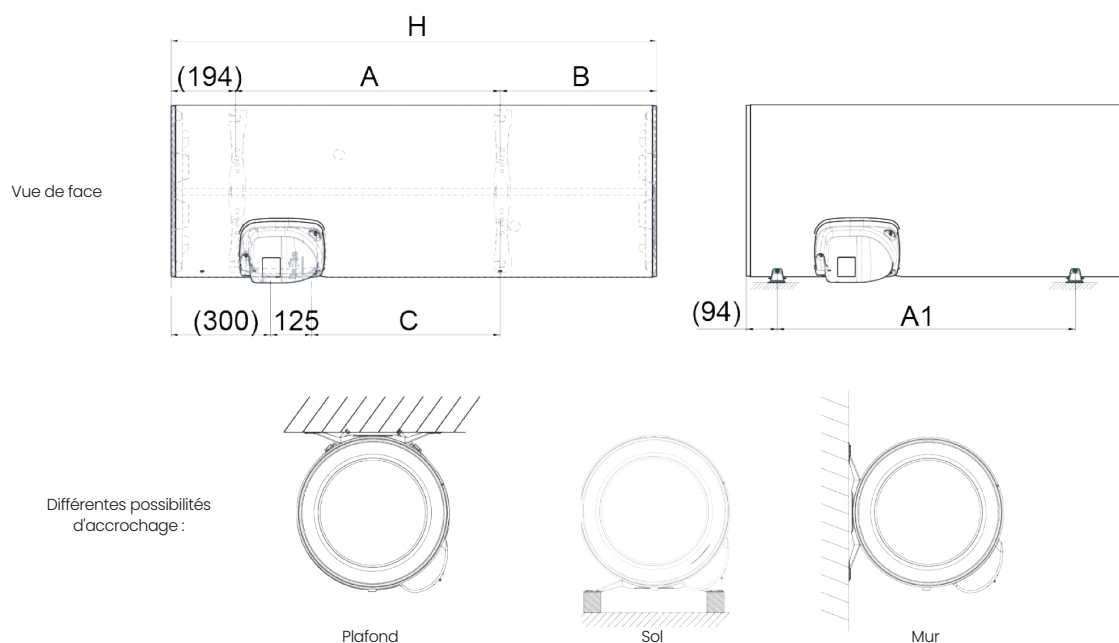


## CARACTÉRISTIQUES TECHNIQUES ET DIMENSIONS

Type		023152	023172	023178	023193
Montage				Mural	
Montage mural		✓	✓	✓	✓
Pose verticale		x	x	x	x
Pose horizontale		✓	✓	✓	✓
Capacité totale	L	75	100	150	200
Puissance	W	1600	1600	2200	2200
Type de résistance				Blindée	
Finition sanitaire				Émaillé	
Protection corrosion				Magnésium	
Raccordement sanitaire	Ø"	3/4	3/4	3/4	3/4
Dimensions Ø	mm	520	520	520	520
Dimensions A	mm	370	500	800	800
Dimensions A1	mm	470	600	900	900
Dimensions B	mm	135	135	150	470
Dimensions C	mm	145	275	575	575
Dimensions H	mm	700	830	1140	1460
Poids à vide	kg	28	32	39	48
Réglage d'usine du thermostat	°C	65	65	65	65
Tension	V	230	230	230	230
Protection IP		IP25	IP25	IP25	IP25
Temps de chauffe de 15°C à 65°C		2h59	3h36	4h03	5h06
Constante de refroidissement	kWh/24h	1,04	1,16	1,71	1,94
Profil de soutirage déclaré		M	M	L	L
Classe d'efficacité énergétique pour le chauffage de l'eau		C	C	C	C

## PERFORMANCES SANITAIRES

Type		023152	023172	023178	023193
Volume disponible ECS à 40°C (appareil à 65°C)	L	142	176	260	347





# Linéo Connecté



Linéo connecté  
carré 150L



Linéo connecté plat  
65L

## + de performance

- Chauffe-eau électrique à semi-accumulation connecté et pilotable à distance. Linéo Connecté s'adapte au besoin et enclenche de nouvelles chauffe dans la journée si nécessaire contrairement à un chauffe-eau à accumulation classique qui ne réalise qu'une seule chauffe par jour.
- De l'eau chaude jusqu'à 5 personnes
- Résistance stéatite protégée par un fourreau pour un entartrage limité : ne nécessite pas de vidange en cas de remplacement de la résistance
- Branchement électrique permanent 24h/24h obligatoire
- Compatible avec des baignoires de volume d'eau chaude jusqu'à 140L pour un 100L, 120L ou 150L en installation verticale murale

## + de facilité de pose

- Système de fixation simple et rapide permettant d'installer le chauffe-eau dans un espace réduit
- Entraxe horizontal standard du marché : 440 mm
- Fourni avec 2 raccords diélectriques bi-métalliques tournants 1/2" pour les modèles plats, 3/4" pour modèles carrés
- Meilleure intégration grâce au cache-piquages (en option)
- Bac de récupération pour une protection optimale contre les dégâts des eaux (en option)

## + de connectivité



Cozytouch

- Connectable en wifi à l'application Atlantic Cozytouch. Le bridge Cozytouch n'est pas nécessaire.

Plus d'infos sur les différents modèles pages 140 à 143

## LINÉO CONNECTÉ, LE CHAUFFE-EAU GAIN DE PLACE



**+ de confort**

**Aussi en format 100L plat**  
pour couvrir les besoins  
d'une famille de 3 à 4 personnes

**Interface tactile intuitive,**  
pour régler et visualiser  
la quantité d'eau chaude  
disponible




**+ de design**

**Cache-piquages plus couvrant**  
pour une meilleure intégration  
(hors 100l plat)

**+ de connectivité**

**Connexion wifi pour piloter  
le chauffe-eau à distance**




Cozytouch

**A+ B**

# LINEO CONNECTED MULTI-POSITION



## DESCRIPTION

### Chauffe-eau électrique multiposition

- Nouveau tableau de commande "Water Drop"
- Multiposition
- Blanc
- Modes: vacances, AUTO, BOOST, Manuel
- 2 cuves en série: cuve sortie avec 1500+750W et cuve entrée 1000W
- Touchscreen avec visualisation de la quantité d'eau disponible
- Vertical ou horizontal (raccordements à gauche)
- Gain de place: profondeur minimale
- Connecté en Wifi sur votre smartphone, via l'application Cozytouch

### Garantie 5 ans

(\*suivant nos conditions générales de vente)



## Référence Nom

157205	LINEO CONNECTED MULTI-POSITION 40L BLANC	669 €
157207	LINEO CONNECTED MULTI-POSITION 65L BLANC	715 €
157209	LINEO CONNECTED MULTI-POSITION 80L BLANC	780 €
157216	LINEO CONNECTED MULTI-POSITION 100L BLANC	830 €

Produits soumis à Recupel, Cat. 4.1.4 (voir page 202)



Interface tactile intuitive pour régler et visualiser la quantité d'eau chaude disponible

## ACCESSOIRES

### Référence Description

341068	Cache-piquages blanc pour LINEO CONNECTED 40-65-80L	93 €
341072	Bac de récupération d'eau pour LINEO plat	158 €
341084	Kit accroche plafond LINEO	115 €



Cozytouch

Plus d'infos sur la technologie Cozytouch en page 8



341072



## LINEO CONNECTED VM



## DESCRIPTION

## Chauffe-eau électrique vertical mural

- Nouveau tableau de commande "Water Drop"
- Vertical mural
- Blanc
- Modes: vacances, AUTO, BOOST, Manuel
- Touchscreen avec visualisation de la quantité d'eau disponible
- Gain de place: profondeur et hauteur plus bas
- Connecté en Wifi sur votre smartphone, via l'application Cozytouch
- Auto : même confort sanitaire qu'un chauffe-eau électrique Classique de 200L
- easyRACCORD : raccord diélectrique tournant livré de série

## Garantie 5 ans

(\*suivant nos conditions générales de vente)



## Référence Nom

157213	LINEO CONNECTED VM 100L BLANC	800 €
157214	LINEO CONNECTED VM 120L BLANC	895 €
157215	LINEO CONNECTED VM 150L BLANC	950 €

Produits soumis à Recupel, Cat. 4.1.4 (voir page 202)



Interface tactile intuitive pour régler et visualiser la quantité d'eau chaude disponible

## ACCESSOIRES

## Référence Description

341083	Cache-piquages blanc pour LINEO CONNECTED 100-120-150L	103 €
341073	Bac de récupération d'eau pour LINEO carré	185 €
341084	Kit accroche plafond LINEO	115 €



Plus d'infos sur la technologie Cozytouch en page 8

Cozytouch



341083



341073

# Chauffe-eau électrique mural

## CARACTÉRISTIQUES TECHNIQUES ET DIMENSIONS

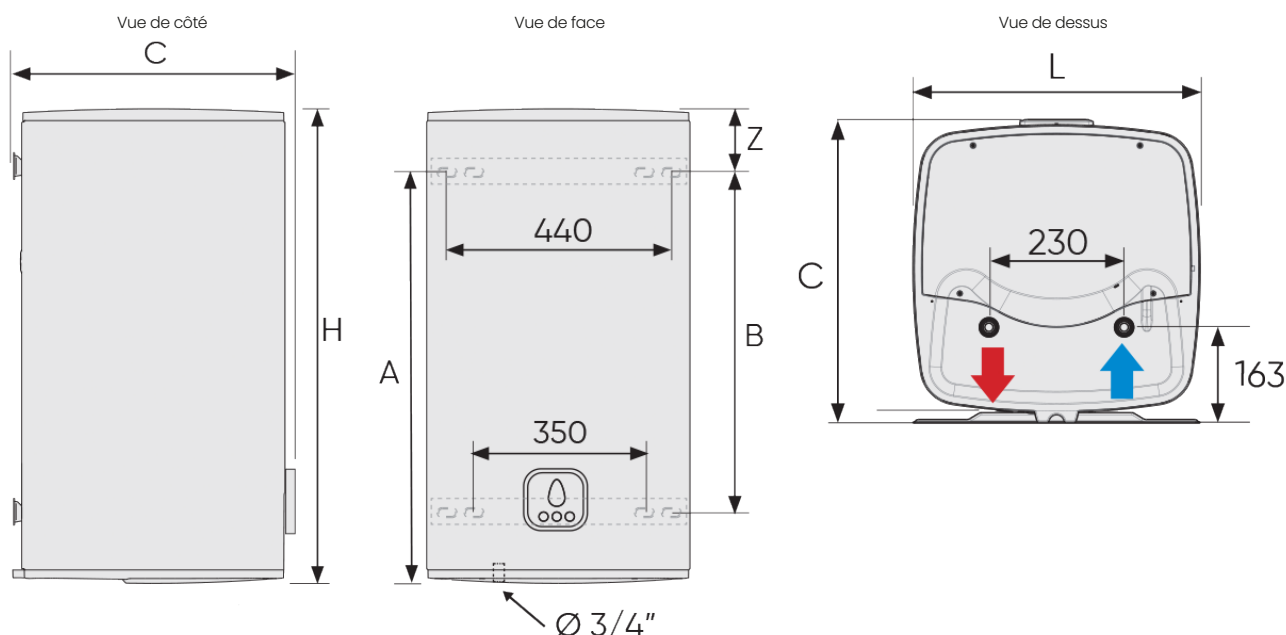
Type		157213	157214	157215
Couleur			Blanc	
Montage			Mural	
Montage mural		✓	✓	✓
Pose verticale		✓	✓	✓
Pose horizontale		x	x	x
Capacité totale	L	100	120	150
Finition sanitaire			Émaillé	
Protection corrosion			Magnésium	
Puissance	W	2400	2400	2400
Type de résistance			Stéatite	
Cozytouch ready		✓	✓	✓
Raccordement sanitaire	Ø"	3/4	3/4	3/4
Dimensions A	mm	760	895	1105
Dimensions B	mm	-	-	800
Dimensions C	mm	511	511	511
Dimensions H	mm	885	1015	1205
Dimensions L	mm	490	490	490
Dimensions Z	mm	100	100	80
Poids à vide	kg	32	36	42
Tension	V	230	230	230
Protection IP		IP24	IP24	IP24
Temps de chauffe de 15°C à 65°C		2h28	3h08	3h40
Profil de soutirage déclaré		M	M	M
Classe d'efficacité énergétique pour le chauffage de l'eau		B	B	B

## PERFORMANCES SANITAIRES

Type		157213	157214	157215
Volume disponible ECS à 40°C (appareil à 65°C)*	L	168	207	255

\* Pour une chauffe complète.

Branchement permanent = plusieurs chauffes possibles par jour.





## DESCRIPTION

**Chauffe-eau électrique avec cuve en acier inoxydable**

- Conçu pour les usages intensifs et aux forts besoins en eau chaude sanitaire
- Cuve inox type 316L
- Vertical sur socle
- Résistance stéatite protégée par un fourreau émaillé
- Jaquette en polypropylène résistant aux chocs
- Température de consigne à 80°C
- Branchement tous courants

**Garantie 10 ans**

(\*suivant nos conditions générales de vente)



## Référence Nom

896997	INOX EXPERT 300L VS	2.810 €
--------	---------------------	---------

Produits soumis à Recupel, Cat. 4.1.4 (voir page 202)

## ACCESSOIRES

## Référence Description

030408	Kit entretien quinquennal Inox Expert	295 €
--------	---------------------------------------	-------

## Kit d'entretien quinquennal Inox Expert

La garantie **10 ans cuve** est conditionnée par un entretien à réaliser au bout de **5 ans** au cours duquel un ensemble de pièces sont à changer.



## Contenu du kit :

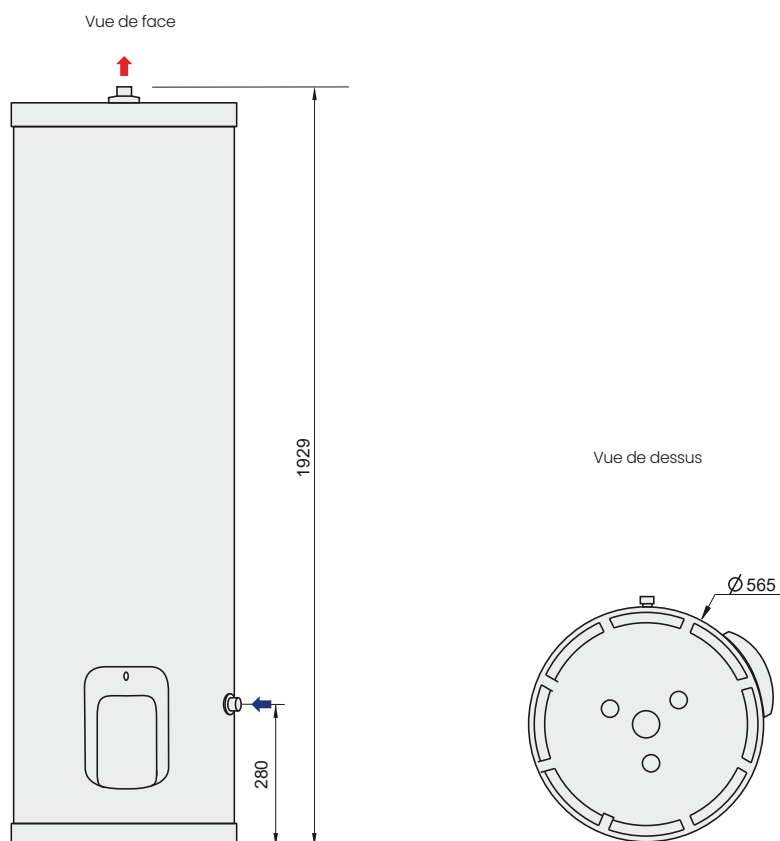
- 1 anode magnésium
- 1 corps de chauffe émaillé
- 1 résistance stéatite
- 1 joint à lèvres
- 6 écrous cage, 6 vis H M8x20
- 2 vis taptite H M5X10
- 6 rondelles M8
- 1 patte fil
- 1 disque d'isolation
- 6 entretoises
- 1 notice
- 1 étiquette de preuve d'entretien

## CARACTÉRISTIQUES TECHNIQUES ET DIMENSIONS

Type	896997	
Montage		Pose au sol
Pose verticale		✓
Pose horizontale		✗
Capacité totale	L	300
Puissance	W	3000
Type de résistance		Stéatite
Finition sanitaire		RVS type 316L
Protection corrosion		Magnésium
Raccordement sanitaire	Ø"	3/4
Dimensions Ø	mm	565
Poids à vide	kg	67
Réglage d'usine du thermostat	°C	80
Tension	V	230V~/400V3~
Constante de refroidissement	kWh/24h	2,76
Profil de soutirage déclaré		L
Classe d'efficacité énergétique pour le chauffage de l'eau		C

## PERFORMANCES SANITAIRES

Type	896997	
V40 à 80°C basés selon simulation	L	616
Temps de chauffe à 80°C basés selon simulation		7h12



# PRÉPARATEURS D'EAU CHAUDE SANITAIRE



Modèle

Température

Classe énergétique

Capacité

Application

Cozytouch ready

Protection

Résistance électrique

## COMPATIBILITÉ PRODUIT

Chaudière

Pompe à chaleur

Panneaux solaires thermiques

Panneaux photovoltaïques



XXL / 3XL

Mileo Inox+ 300A /  
Mileo+ 300 / HRS 500

jusqu'à  
**95°C**

**A+** **C**

300 - 500 L

**NEW** **RÉNO**

-

Magnésium

2 kW - 1,7 kW - 3,3 kW  
Résistance électrique

✓

✓

p. 148

L

Conforto

**65°C**

**A+** **B**

100 - 300 L

**NEW** **RÉNO**

-

Magnésium

2,4 kW - 3 kW  
Option

✓

p. 150

M

Duotherm

**65°C**

**A+** **C**

100 - 200 L

**NEW** **RÉNO**

-

Magnésium

2,2 kW  
Option

✓

p. 152



Mileo+ 300

Mileo Inox+

## DESCRIPTION

## Préparateur d'ECS avec serpentin

- Capacité de 300 L ou 500 L
- Cuve et serpentin en acier inoxydable pour le Mileo Inox +
- Kit élec optionnel à ajouter
- Large surface d'échange
- Spécialement adapté aux pompes à chaleur

**Garantie 2 ans, 5 ans sur la cuve (\*10 ans sur la cuve pour Mileo Inox - suivant nos conditions générales de vente)**



Mileo +

## Référence Nom

Référence	Nom		
090857	Mileo+ 300		2.014 €
788796	Mileo Inox+ 300A (incl. resist)	NOUVEAU	2.430 €
788798	Mileo Inox+ 500A (incl. resist)	NOUVEAU	3.250 €
245320	HRS 500		2.949 €

## ACCESSOIRES

## Référence Description

Référence	Description	
074742	Résistance blindée de 1,7 kW pour Mileo + 300	186 €
947085	Résistance blindée de 3,3 kW pour HRS 500	265 €

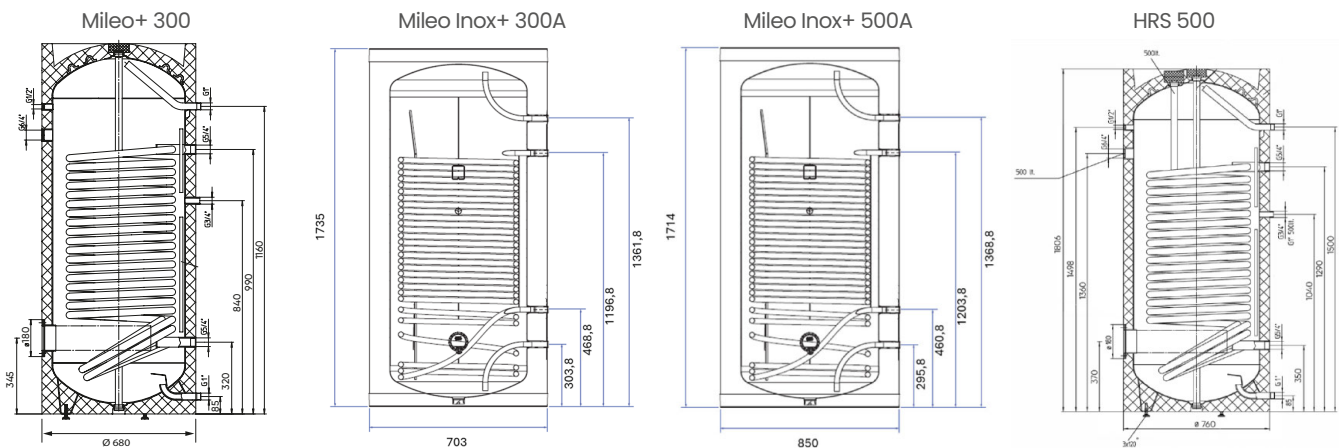


Mileo inox +



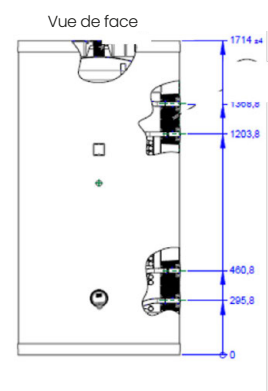
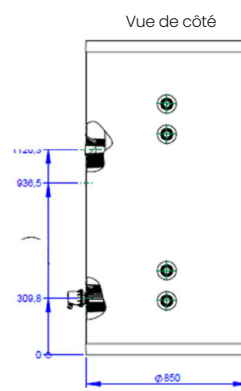
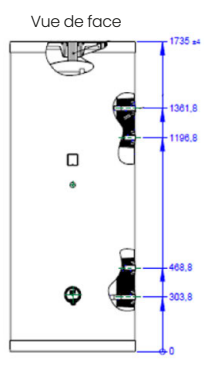
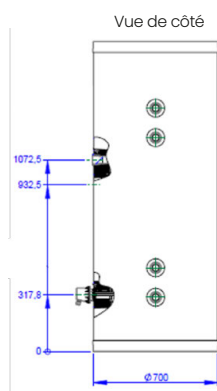
## CARACTÉRISTIQUES TECHNIQUES ET DIMENSIONS

Type		090857	788796	788798	245320
Montage		Pose au sol			
Finition sanitaire		Émaillé	Acier inoxydable	Acier inoxydable	Émaillé
Capacité totale	L	300	300	500	500
Anode de protection		✓	×	×	✓
Protection corrosion		Magnésium	×	×	Magnésium
Avec thermomètre		✓	✓	✓	✓
Transfert d'énergie		Serpentin			
Température maximale d'exploitation	°C	80	90	90	95
Réglage d'usine du thermostat	°C	60	95		60
Pression max de service (ECS)	bar	10	8,6	8,6	10
Raccordement sanitaire	Ø"	1	4/4	4/4	1
Raccordement serpentin	Ø"	5/4	4/4	4/4	5/4
Surface de chauffe serpentin	m <sup>2</sup>	3,5	2,9	3,9	6
Dim. - Hauteur (avec conn.)	mm	1435	1735	1710	1806
Dim. - Largeur ou diamètre (hors conn.)	mm	680	700	850	760
Poids à vide	kg	162	93	129	254
Constante de refroidissement	kWh/24h	2,2	1.10	1.40	1,9
Profil de soutirage déclaré		XXL	XXL	XXL	3XL
Classe d'efficacité énergétique pour le chauffage de l'eau		C	A	A	B
Volume disponible ECS à 40°C	L	433	392		



Mileo Inox+ 300A

Mileo Inox+ 500A





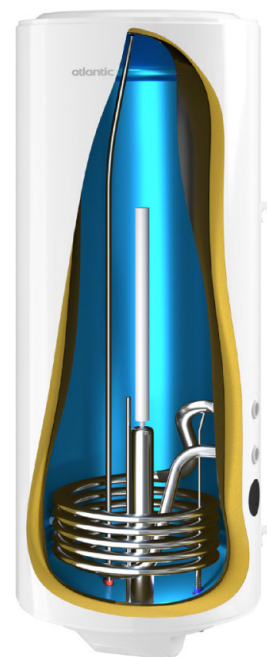
VM

## DESCRIPTION

## Préparateur d'ECS avec serpentin "Haute température"

- Classe énergétique B grâce à l'isolation de la cuve renforcée (mousse 0% CFC)
- Gamme kitable en résistance stéatite TC (sans vidange de la cuve) pour une utilisation quand la chaudière est à l'arrêt. Le kit comprend un interrupteur été/hiver
- Insertion facile de la sonde de régulation ECS de la chaudière (emplacement dédié)
- Régulation sur sonde ECS ou aquastat (monté de série en version sol)
- Protection contre la corrosion par anode magnésium

**Garantie 2 ans, 5 ans sur la cuve (\*suivant nos conditions générales de vente)**



## Référence Nom

334131	CONFORTO VM 100L
334132	CONFORTO VM 150L
334133	CONFORTO VM 200L
334120	CONFORTO VS 200L
334130	CONFORTO VS 300L

Contactez  
votre  
distributeur

## ACCESSOIRES

## Référence Description

009251	Kit électrique steatite 2200W TC pour CONFORTO VM	203 €
009237	Kit électrique steatite 2400W TC pour CONFORTO VS200	203 €
009238	Kit électrique steatite 3000W TC pour CONFORTO VS300	203 €
309093	Kit Aquastat inverseur pour modèles VM	107 €
009241	Sangles de Portage EASYLIFT (2 harnais + 1 sangle centrale)	79 €
009240	Ventouse de Portage EASYGRIP (2 ventouses + 1 sac)	235 €
009243	Trépied universel pour boilers > 100L - H=600mm	56 €
009124	Console de fixation universelle	58 €
009234	Bac de récupération	181 €
009104	Kit d'accrochage plafond VM de 50 à 100L	88 €
009094	Plaque de fixation rapide EASYFIX (à partir 150L = 2pc.)	18 €
009235	Raccord diélectrique tournant EASYRACCORD - diam20/27	14 €
009105	Kit d'accrochage plafond VM 150 et 200L	185 €



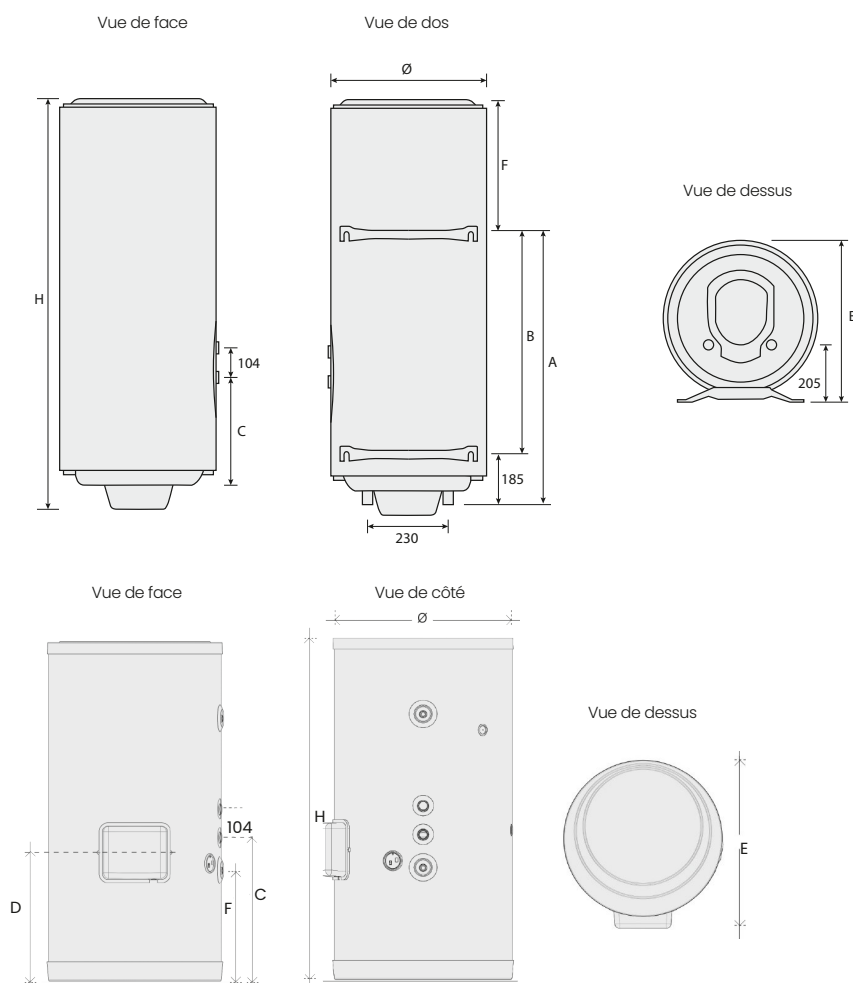
009234



VS

## CARACTÉRISTIQUES TECHNIQUES ET DIMENSIONS

Type		334131	334132	334133	334120	334130
Montage		Mural	Mural	Mural	Pose au sol	Pose au sol
Capacité totale	L	100	150	200	200	300
Finition sanitaire				Émaillé		
Anode de protection		✓	✓	✓	✓	✓
Protection corrosion				Magnésium		
Réglage d'usine du thermostat	°C	65	65	65	65	65
Puissance absorbable (Source: serpentin)	kW	19,3	25,6	25,6	43,2	49
Pression max de service (Serpentin)	bar	10	10	10	10	10
Pression max de service (ECS)	bar	5	5	5	5	5
Dim. - Hauteur (avec conn.)	mm	835	1150	1470	1245	1740
Dim. - Profondeur (hors conn.)	mm	595	595	595	690	690
Dim. - Largeur ou diamètre (hors conn.)	mm	575	575	575	635	635
Dimensions A	mm	685	975	985		
Dimensions B	mm	500	800	800	559	1013
Dimensions C	mm	377	435	435	526	570
Hauteur de basculement	mm	1072	1353	1658	1400	1852
Poids à vide	kg	38	49	59	70	100
Profil de soutirage déclaré		L	L	L	L	L
Classe d'efficacité énergétique pour le chauffage de l'eau		B	B	B	B	B



## DUOTHERM MULTI-POSITION



## DESCRIPTION

## Préparateur d'ECS avec échangeur annulaire "Haute température"

- Cuve émaillée
- Echangeur annulaire
- Multiposition: vertical et horizontal
- Protection par anode magnésium
- De base sans résistance (option)

**Garantie 2 ans, 5 ans sur la cuve (\*suivant nos conditions générales de vente)**



## Référence Nom

874033	DUOTHERM 2 NON ÉQUIPÉ VM 100L
874034	DUOTHERM 2 NON ÉQUIPÉ VM 150L
874035	DUOTHERM 2 NON ÉQUIPÉ VM 200L
874036	DUOTHERM 2 ÉQUIPÉ MULTI-POSITION 150L
874037	DUOTHERM 2 ÉQUIPÉ MULTI-POSITION 200L

Contactez  
votre  
distributeur

Modèles avec résistance soumis à Recupel, Cat. 4.1.4 (voir page 202)

## ACCESSOIRES

## Référence Description

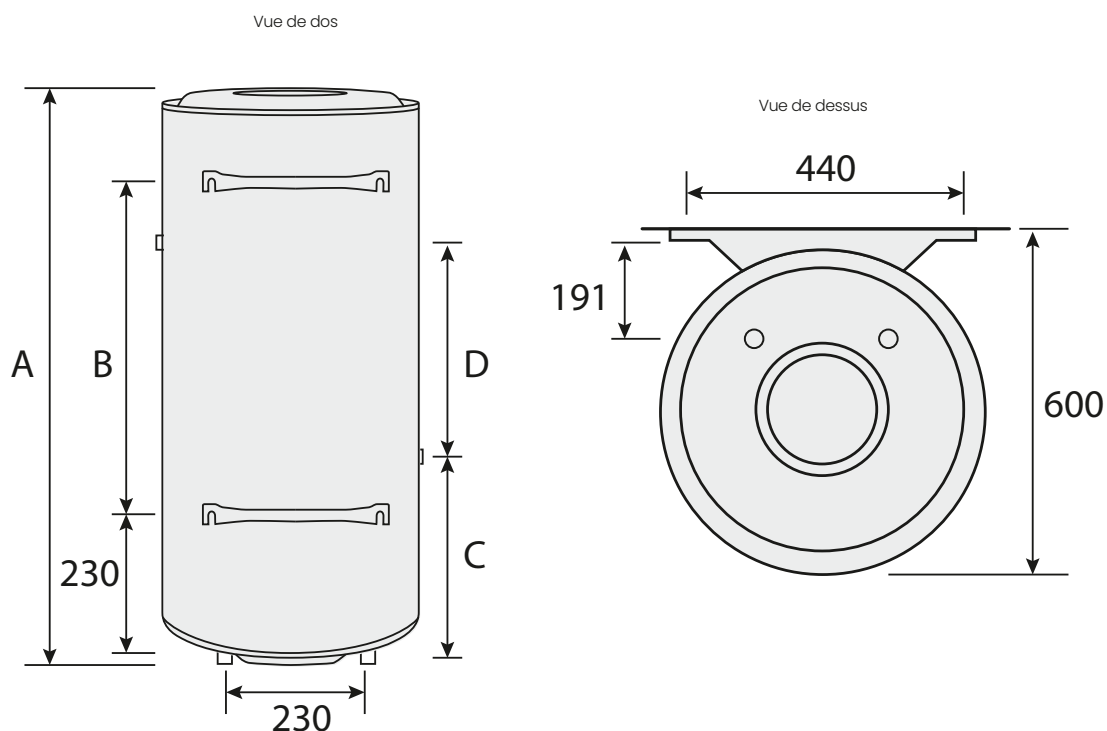
900326	Kit électrique 2200W Tout courant . (Sauf 100L)	379 €
309093	Kit Aquastat inverseur	107 €
009241	Sangles de Portage EASYLIFT (2 harnais + 1 sangle centrale)	79 €
009240	Ventouse de Portage EASYGRIP (2 ventouses + 1 sac)	235 €
009243	Trépied universel pour boilers > 100L - H=600mm	56 €
009124	Console de fixation universelle	58 €
009234	Bac de récupération (Pour les modèles horizontaux, commander 2 pc)	181 €
009104	Kit d'accrochage plafond VM de 50 à 100L	88 €
009115	Kit de Cerclage pour HM (100L=1pc / 200L=2pc)	58 €
009094	Plaque de fixation rapide EASYFIX (à partir 150L = 2pc.)	18 €
009235	Raccord diélectrique tournant EASYRACCORD - diam20/27	14 €
009105	Kit d'accrochage plafond VM 150 et 200L	185 €



009234

## CARACTÉRISTIQUES TECHNIQUES ET DIMENSIONS

Type		874033	874034	874035	874036	874037	
Montage mural		✓	✓	✓	✓	✓	
Pose horizontale		✓	✓	✓	✓	✓	
Pose verticale		✓	✓	✓	✓	✓	
Finition sanitaire		Émaillé					
Anode de protection		✓	✓	✓	✓	✓	
Protection corrosion		Magnésium					
Capacité totale	L	100	150	200	150	200	
Résistance électrique	kW	-	-	-	2,2	2,2	
Réglage d'usine du thermostat	°C	65	65	65	65	65	
Raccordement sanitaire	Ø"	3/4	3/4	3/4	3/4	3/4	
Dim. - Profondeur (hors conn.)	mm	600	600	600	600	600	
Dim. - Largeur ou diamètre (hors conn.)	mm	570	570	570	570	570	
Dimensions A	mm	745	995	1250	995	1250	
Dimensions B	mm	320	500	700	500	700	
Dimensions C	mm	300	300	300	300	300	
Dimensions D	mm	175	340	460	340	460	
Hauteur de basculement	mm	954	1164	1388	1164	1388	
Poids à vide	kg	42	56	70	56	70	
Tension	V					230	230
Temps de chauffe de 15°C à 65°C						2h50	5h15
Consommation d'entretien	kWh/24h	1,28	1,58	1,96	1,58	1,96	
Classe d'efficacité énergétique pour le chauffage de l'eau		C	C	C	C	C	



# CHAUFFAGE ÉLECTRIQUE

Chaleur sur mesure, économies,  
gain de place, connectivité, design...  
Nos 3 gammes transforment les  
espaces de vos clients, et répondent  
à tous leurs besoins.

**100%**  
des radiateurs  
Atlantic vendus  
en 2024 ont été  
fabriqués en France.



## COLLECTION | STYLE

Design et technologie pour un haut niveau de confort

Nouveau

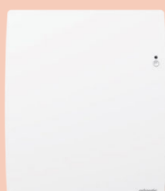


DIVALI



## COLLECTION | ÉQUILIBRE

Le bon compromis  
pour un confort connecté



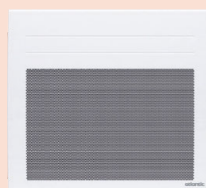
AGILIA



NIRVANA NÉO

## COLLECTION | LES ESSENTIELS

Le confort accessible



SOLIUS

# Le confort thermique.

## Une large gamme de radiateurs à chaleur douce

Une chaleur douce, enveloppante et homogène, sans sensation d'air sec, voici la définition même du confort. Pour répondre aux attentes de vos clients, Atlantic propose une large gamme de radiateurs à chaleur douce.

### Le radiateur à chaleur douce

Une sortie d'air avec la température la plus basse possible pour une **température homogène** et un **air non asséché**.

Une régulation performante pour une **température stable**.

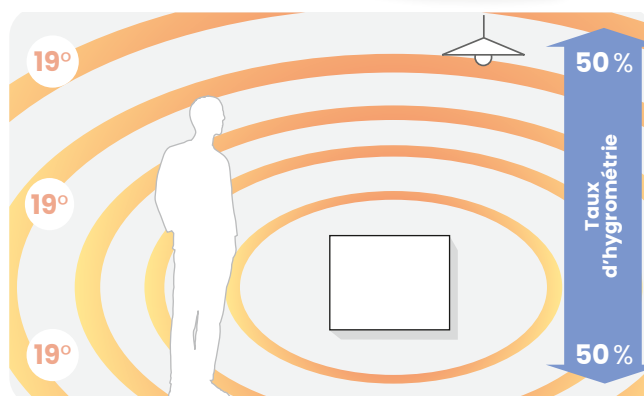


Un corps de chauffe fonte ou aluminium pour un **confort adapté au rythme de vie de vos clients**.

Une grande façade avec la température la plus basse possible et un rayonnement permanent pour une **chaleur douce et enveloppante**.

**CONFORT  
THERMIQUE  
EXCELLENT**

★★★★★



## Un confort sur-mesure

Que vos clients aient des horaires réguliers ou des horaires fluctuants, il existe un radiateur à chaleur douce adapté à leur rythme de vie.



Divali

Nirvana Néo

Agilia



Solius Néo

### Rythme de vie régulier

Privilégiez les **corps de chauffe en fonte** pour profiter d'une chaleur longtemps perceptible.

### Rythme de vie irrégulier

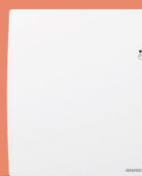
Privilégiez le **corps de chauffe en aluminium** pour profiter d'une montée en température rapide.

### Et pour un confort optimal

Proposez les radiateurs **double-corps de chauffe** (corps de chauffe en fonte ou aluminium associé à une façade chauffante) qui offriront réactivité et chaleur enveloppante.



Divali



Agilia

## Des innovations embarquées

Les radiateurs à chaleur douce bénéficient également d'innovations embarquées, qui séduiront vos clients.

Programmation  
**personnalisable**

● **Détection automatique**  
d'ouverture et fermeture  
de fenêtre

● **Connectivité**

● **Pilotage intelligent**

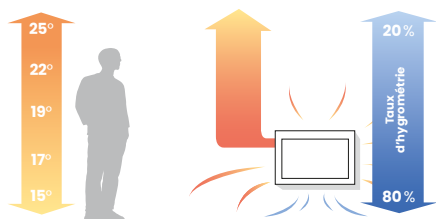
## Les autres technologies

### Le rayonnant

#### Solius Néo

Les rayonnants ont une sensation de chauffe similaire à celle du rayonnement du soleil, ce qui permet de monter une pièce rapidement en température.

**Confort thermique satisfaisant.**

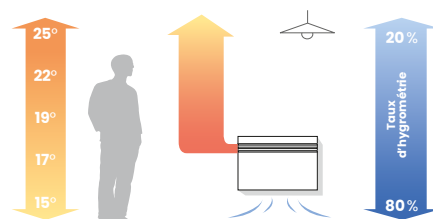


### Le convecteur

#### F620





















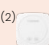







C'est une résistance à l'intérieur d'un caisson métallique, à son contact l'air se réchauffe, s'élève et est diffusé par la sortie frontale.

**Pas de température homogène et air sec.**



# Chauffage électrique



	STYLE		ÉQUILIBRE	
	NOUVEAU			
				
	Divali	Oniris	Agilia	Nirvana Néo
Confort	★★★★★	★★★★☆	★★★★☆	★★★★☆
Chaleur douce	✓	✓	✓	✓
Technologie	Façade chauffante + corps de chauffe en fonte	Façade chauffante + corps de chauffe en aluminium	Façade chauffante + corps de chauffe en aluminium	Corps de chauffe en fonte
Réactivité	✓	✓	✓	-
Inertie	✓	-	-	✓
Puissances	750 à 2000 W	750 à 2000 W	500 à 2000 W	750 à 2000 W
Économies	 (1)	 (1)	 (1)	-
Pilotage intelligent	✓	✓	✓	-
Programmation personnalisable	✓	✓	✓	✓
Détection fenêtres ouvertes/fermées	✓	✓	✓	✓
Certification		 (4)  (5)		 (4)  (5)
Praticité	★★★★★	★★★★★	★★★★☆	★★★★☆
Boîtier digital	✓ Modèle vertical : boîtier réversible	✓	✓	✓
Connectivité	 (3) 	 (2) 	 (2)  (4)	 (2)  (4)
Jumelage des appareils	✓ (3)	✓	✓	✓
Design	★★★★★	★★★★☆	★★★★☆	★★★★☆
Couleurs				
Formats				
Les +	Lumière	-	-	-
	p.160	p.166	p.168	p.170

(1) 30 %, c'est le pourcentage moyen d'économies sur la facture de chauffage rendu possible avec des radiateurs connectés. Donnée issue de l'analyse de 2500 logements équipés de radiateurs connectés Atlantic utilisant les modes de détection d'absence et détection de fenêtres ouvertes. (2) Le bridge Cozytouch est nécessaire pour cette fonction. (3) Le Hub Cozytouch est nécessaire pour cette fonction. (4) Version avec Hub Cozytouch disponible à partir de juin 2026

Économies, confort, design...  
Vous aider à bien choisir!

RAYONNANTS	CONVECTEUR
	
Solius Néo	F620
★☆☆☆☆	★☆☆☆☆
-	-
Corps de chauffe en aluminium	Corps de chauffe en aluminium
✓	-
-	-
300 à 2000 W	500 à 2000 W
-	-
-	-
✓	✓
✓	✓
	
★☆☆☆☆	★☆☆☆☆
✓	✓
En option <sup>(5)</sup>	-
-	-
★☆☆☆☆	★☆☆☆☆
○	○
	
-	-
p. 172	p. 174

(5) La connectivité n'est pas native au radiateur. Pour en bénéficier vous devez vous équiper d'un Bridge Cozytouch par foyer ainsi que d'un Pass Cozytouch par radiateur. Vous bénéficierez alors d'une sélection de fonctionnalités parmi toutes celles disponibles sur les radiateurs nativement connectables.

# DIVALI CONNECTED HORIZONTAL



## DESCRIPTION

### Radiateur électrique horizontal

- Modèles horizontaux
- Blanc mat texturé ou Gris mat
- Corps de chauffe en fonte
- Panneau frontal chauffant incurvé
- Détection automatique ouverture / fermeture de fenêtre
- 3 modes de rétro-éclairage possible
- Pilotage du radiateur à distance avec l'app Cozytouch via le hub Cozytouch.

**Garantie 2 ans (\*suivant nos conditions générales de vente)**



## Référence Nom

507669	DIVALI CONNECTED H 0750W CARRAT WIT	<b>778 €</b>
507670	DIVALI CONNECTED H 1000W CARRAT WIT	<b>862 €</b>
507671	DIVALI CONNECTED H 1250W CARRAT WIT	<b>1.005 €</b>
507672	DIVALI CONNECTED H 1500W CARRAT WIT	<b>1.053 €</b>
507673	DIVALI CONNECTED H 2000W CARRAT WIT	<b>1.264 €</b>
507676	DIVALI CONNECTED H 0750W STER GRIJS	<b>896 €</b>
507677	DIVALI CONNECTED H 1000W STER GRIJS	<b>980 €</b>
507678	DIVALI CONNECTED H 1250W STER GRIJS	<b>1.124 €</b>
507679	DIVALI CONNECTED H 1500W STER GRIJS	<b>1.172 €</b>
507680	DIVALI CONNECTED H 2000W STER GRIJS	<b>1.384 €</b>

Produits soumis à Recupel, Cat. 4.3.2 (voir page 202)

## ACCESSOIRES

### Référence Description

003175	Le hub Cozytouch Zigbee est l'accessoire indispensable pour piloter à distance, depuis un smartphone, les appareils connectés en Zigbee.	<b>59 €</b>
--------	--	-------------

Hub Cozytouch Zigbee soumis à Recupel, Cat. 6.1 (voir page 202)



## CARACTÉRISTIQUES TECHNIQUES ET DIMENSIONS

Type		507669	507670	507671	507672	507673	507676	507677	507678	507679	507680
Montage		Mural									
Pose horizontale		✓	✓	✓	✓	✓	✓	✓	✓	✓	✓
Couleur		Blanc					Gris				
Puissance	W	750	1000	1250	1500	2000	750	1000	1250	1500	2000
Cozytouch ready		✓	✓	✓	✓	✓	✓	✓	✓	✓	✓
Pilotage intelligent		En mode "AUTO"									
Hauteur	mm	565	565	565	565	565	565	565	565	565	565
Largeur	mm	540	670	800	930	1190	540	670	800	930	1190
Profondeur	mm	110	110	110	110	110	110	110	110	110	110
Poids	kg	14	19	24	27	36	14	19	24	27	36
Tension	V	230	230	230	230	230	230	230	230	230	230
Protection IP		IP24	IP24	IP24	IP24	IP24	IP24	IP24	IP24	IP24	IP24



# DIVALI CONNECTED VERTICAL



## DESCRIPTION

### Radiateur électrique vertical

- Modèles verticaux
- Blanc mat texturé ou Gris mat
- Corps de chauffe en fonte
- Panneau frontal chauffant incurvé
- Détection automatique ouverture / fermeture de fenêtre
- 3 modes de rétro-éclairage possible
- Pilotage du radiateur à distance avec l'app Cozytouch via le hub Cozytouch.

**Garantie 2 ans (\*suivant nos conditions générales de vente)**



Boîtier de commande réversible droite/gauche

## Référence Nom

507683	DIVALI CONNECTED V 1000W BLANC CARRAT	<b>979 €</b>
507684	DIVALI CONNECTED V 1500W BLANC CARRAT	<b>1.231 €</b>
507685	DIVALI CONNECTED V 2000W BLANC CARRAT	<b>1.499 €</b>
507686	DIVALI CONNECTED V 1000W GRIS ÉTOILE	<b>1.097 €</b>
507687	DIVALI CONNECTED V 1500W GRIS ÉTOILE	<b>1.348 €</b>
507688	DIVALI CONNECTED V 2000W GRIS ÉTOILE	<b>1.617 €</b>

Produits soumis à Recupel, Cat. 4.3.2 (voir page 202)

## ACCESSOIRES

### Référence Description

003175	Le hub Cozytouch Zigbee est l'accessoire indispensable pour piloter à distance, depuis un smartphone, les appareils connectés en Zigbee.	<b>59 €</b>
--------	--	-------------

Hub Cozytouch Zigbee soumis à Recupel, Cat. 6.1 (voir page 202)

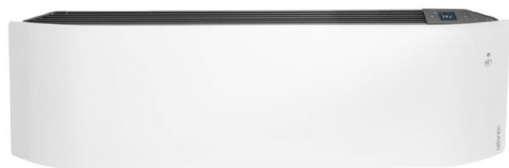


## CARACTÉRISTIQUES TECHNIQUES ET DIMENSIONS

Type		507683	507684	507685	507686	507687	507688
Montage		Mural					
Pose verticale		✓	✓	✓	✓	✓	✓
Couleur		Blanc			Gris		
Puissance	W	1000	1500	2000	1000	1500	2000
Cozytouch ready		✓	✓	✓	✓	✓	✓
Pilotage intelligent		En mode "AUTO"					
Hauteur	mm	1520	1520	1520	1520	1520	1520
Largeur	mm	430	430	430	430	430	430
Profondeur	mm	137	137	137	137	137	137
Poids	kg	22	27	32	22	27	32
Tension	V	230	230	230	230	230	230
Protection IP		IP24	IP24	IP24	IP24	IP24	IP24



# DIVALI CONNECTED PLINTHE



## DESCRIPTION

### Radiateur électrique plinthe

- Modèles plinthe
- Blanc mat texturé ou Gris mat
- Corps de chauffe en fonte
- Panneau frontal chauffant incurvé
- Détection automatique ouverture / fermeture de fenêtre
- 3 modes de rétro-éclairage possible
- Pilotage du radiateur à distance avec l'app Cozytouch via le hub Cozytouch.

**Garantie 2 ans (\*suivant nos conditions générales de vente)**



### Référence Nom

Référence	Nom	Prix
507674	DIVALI CONNECTED PLI 1000W BLANC CARRAT	1.034 €
507675	DIVALI CONNECTED PLI 1500W BLANC CARRAT	1.264 €
507681	DIVALI CONNECTED PLI 1000W GRIS ÉTOILE	1.151 €
507682	DIVALI CONNECTED PLI 1500W GRIS ÉTOILE	1.384 €

Produits soumis à Recupel, Cat. 4.3.2 (voir page 202)

## ACCESSOIRES

### Référence Description

003175	Le hub Cozytouch Zigbee est l'accessoire indispensable pour piloter à distance, depuis un smartphone, les appareils connectés en Zigbee.	59 €
--------	--	------

Hub Cozytouch Zigbee soumis à Recupel, Cat. 6.1 (voir page 202)



## CARACTÉRISTIQUES TECHNIQUES ET DIMENSIONS

Type		507674	507675	507681	507682
Montage					
Pose horizontale		✓	✓	✓	✓
Couleur					
Puissance	W	1000	1500	1000	1500
Cozytouch ready		✓	✓	✓	✓
Pilotage intelligent					
Hauteur	mm	300	300	300	300
Largeur	mm	1030	1320	1030	1320
Profondeur	mm	110	110	110	110
Tension	V	230	230	230	230
Protection IP		IP24	IP24	IP24	IP24
Poids	kg	16	23	16	23



## ONIRIS PI CONNECTED

## DESCRIPTION

## Radiateur électrique

- Blanc brillant
- Double corps de chauffe
- Panneau frontal chauffant
- Détecteur de mouvements et de présence
- Prêt pour être connecté au Cozytouch Bridge (non fourni) via l'app Cozytouch
- Idéal pour chambres à coucher et séjours

## Garantie 2 ans

(\*suivant nos conditions générales de vente)



Référence	Nom	Prix
503907	ONIRIS PI CONNECTED H 0750W	697 €
503910	ONIRIS PI CONNECTED H 1000W	760 €
503912	ONIRIS PI CONNECTED H 1250W	892 €
503915	ONIRIS PI CONNECTED H 1500W	939 €
503920	ONIRIS PI CONNECTED H 2000W	1.134 €
518810	ONIRIS PI CONNECTED V 1000W	887 €
518815	ONIRIS PI CONNECTED V 1500W	1.098 €
518820	ONIRIS PI CONNECTED V 2000W	1.267 €
602107	ONIRIS CONNECTED PLI 0750W	912 €
602110	ONIRIS CONNECTED PLI 1000W	976 €
602115	ONIRIS CONNECTED PLI 1500W	1.156 €

Produits soumis à Recupel, Cat. 4.3.2 (voir page 202)

Le Pilotage Intelligent est une création d'Atlantic. Votre chauffage électrique adapte lui-même son fonctionnement, actualise son programme, anticipe et s'adapte en permanence aux circonstances imprévues pour que vous puissiez toujours bénéficier du meilleur confort et du meilleur rendement.

## ACCESSOIRES

Référence	Description	Prix
002449	Le Cozytouch Bridge permet la connexion entre les produits connectés et un smartphone ou une tablette sur lesquels est installée l'application Cozytouch.	113 €

Cozytouch Bridge soumis à Recupel, Cat. 6.1 (voir page 202)

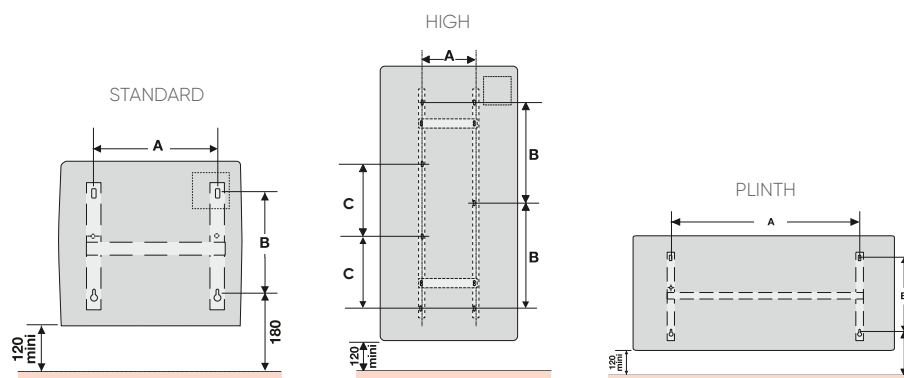


Plus d'infos sur la technologie Cozytouch en page 8

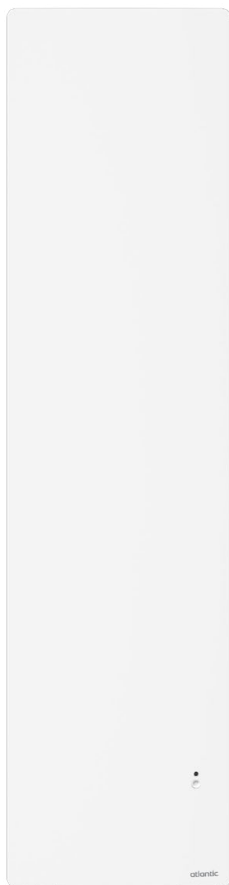


## CARACTÉRISTIQUES TECHNIQUES ET DIMENSIONS

Type		503907	503910	503912	503915	503920	518810	518815	518820	602107	602110	602115
Montage		Mural										
Pose horizontale		✓	✓	✓	✓	✓	✗	✗	✗	✓	✓	✓
Pose verticale		✗	✗	✗	✗	✗	✓	✓	✓	✗	✗	✗
Couleur		Blanc										
Puissance	W	750	1000	1250	1500	2000	1000	1500	2000	750	1000	1500
Cozytouch ready		✓	✓	✓	✓	✓	✓	✓	✓	✓	✓	✓
Pilotage intelligent		✓	✓	✓	✓	✓	✓	✓	✓	✓	✓	✓
Hauteur	mm	615	615	615	615	615	1120	1340	1540	300	300	300
Largeur	mm	613	761	909	1058	1205	470	470	470	889	1038	1550
Profondeur	mm	110	110	110	110	110	149	149	149	110	110	110
Dimensions A	mm	383	531	679	827	975	338	338	338	755	903	1369
Dimensions B	mm	341	341	341	341	341	383	383	383	172	172	172
Dimensions C	mm	-	-	-	-	-	453	453	453	-	-	-
Poids	kg	10,80	13,00	15,40	18,00	20,40	17,00	21,00	24,00	8,00	9,00	14,00
Tension	V	230	230	230	230	230	230	230	230	230	230	230
Protection IP		IP24	IP24	IP24	IP24	IP24	IP24	IP24	IP24	IP24	IP24	IP24



## AGILIA PI CONNECTED



## DESCRIPTION

## Radiateur électrique

- Modèles horizontal (H) et vertical (V)
- Blanc mat texturé
- Corps de chauffe en aluminium
- Panneau frontal chauffant
- Détecteur de mouvements et de présence
- Prêt pour être connecté au Cozytouch Bridge (non fourni) via l'app Cozytouch
- Les radiateurs connectés s'adaptent à votre vie et communiquent entre eux
- Boîtier encastrable réversible à positionner à gauche ou à droite pour faciliter l'accès au boîtier digital à touches tactiles (modèle V)
- Peu encombrant, idéal pour petits espaces
- Idéal pour chambres à coucher et séjours

## Garantie 2 ans

(\*suivant nos conditions générales de vente)



Le Pilotage Intelligent est une création d'Atlantic. Votre chauffage électrique adapte lui-même son fonctionnement, actualise son programme, anticipe et s'adapte en permanence aux circonstances imprévues pour que vous puissiez toujours bénéficier du meilleur confort et du meilleur rendement.

## Référence Nom

503119	AGILIA PI CONNECTÉ H 0500W	429 €
503121	AGILIA PI CONNECTÉ H 0750W	484 €
503122	AGILIA PI CONNECTÉ H 1000W	553 €
503123	AGILIA PI CONNECTÉ H 1250W	649 €
503124	AGILIA PI CONNECTÉ H 1500W	732 €
503125	AGILIA PI CONNECTÉ H 2000W	900 €
518416	AGILIA PI CONNECTÉ V ÉTROIT 1000W	701 €
518417	AGILIA PI CONNECTÉ V ÉTROIT 1500W	871 €
518418	AGILIA PI CONNECTÉ V ÉTROIT 1800W	1.095 €

Produits soumis à Recupel, Cat. 4.3.2 (voir page 202)

## ACCESSOIRES

## Référence Description

002449	Le Cozytouch Bridge permet la connexion entre les produits connectés et un smartphone ou une tablette sur lesquels est installée l'application Cozytouch.	113 €
--------	---	-------

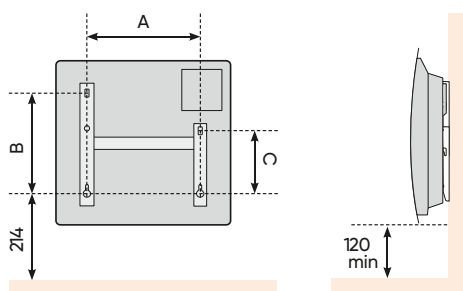
Cozytouch Bridge soumis à Recupel, Cat. 6.1 (voir page 202)



Plus d'infos sur la technologie Cozytouch en page 8

## CARACTÉRISTIQUES TECHNIQUES ET DIMENSIONS

Type		503119	503121	503122	503123	503124	503125	518416	518417	518418
Montage		Mural								
Pose horizontale		✓	✓	✓	✓	✓	✓	✗	✗	✗
Pose verticale		✗	✗	✗	✗	✗	✗	✓	✓	✓
Couleur		Blanc carrat								
Puissance	W	500	750	1000	1250	1500	2000	1000	1500	2000
Pilotage intelligent		✓	✓	✓	✓	✓	✓	✓	✓	✓
Cozytouch ready		✓	✓	✓	✓	✓	✓	✓	✓	✓
Hauteur	mm	530	530	530	530	530	530	1540	1540	1540
Largeur	mm	372	372	446	520	594	742	390	390	390
Profondeur	mm	129	129	129	129	138	138	135	135	135
Dimensions A	mm	121	121	195	269	343	491	-	-	-
Dimensions B	mm	246	246	246	246	246	246	-	-	-
Dimensions C	mm	159	159	159	159	159	159	-	-	-
Poids	kg	5,50	5,50	6,40	7,50	8,60	9,30	12,7	13,00	13,30
Tension	V	230	230	230	230	230	230	230	230	230
Protection IP		IP24	IP24	IP24	IP24	IP24	IP24	IP24	IP24	IP24



## NIRVANA NEO



## DESCRIPTION

## Radiateur électrique

- Modèles horizontal (H), vertical (V) et plinthe (PLI)
- Chaleur douce grâce à son corps de chauffe en fonte
- Radiateur programmable et commandable à distance grâce à l'application Cozytouch
- Boîtier de commande digital
- Détection automatique d'ouverture et fermeture de fenêtre
- Façade galbée

## Garantie 2 ans

(\*suivant nos conditions générales de vente)



## Référence Nom

Référence	Nom	Prix
529914	NIRVANA NEO H 750W BLC	416 €
529916	NIRVANA NEO H 1000W BLC	462 €
529917	NIRVANA NEO H 1250W BLC	527 €
529918	NIRVANA NEO H 1500W BLC	587 €
529919	NIRVANA NEO H 2000W BLC	703 €
529911	NIRVANA NEO V 1000W BLC	523 €
529912	NIRVANA NEO V 1500W BLC	578 €
529913	NIRVANA NEO V 2000W BLC	735 €
529921	NIRVANA NEO PLI 750W BLC	470 €
529922	NIRVANA NEO PLI 1000W BLC	500 €
529923	NIRVANA NEO PLI 1500W BLC	550 €

Produits soumis à Recupel, Cat. 4.3.2 (voir page 202)

## ACCESSOIRES

Référence	Description	Prix
002449	Le Cozytouch Bridge permet la connexion entre les produits connectés et un smartphone ou une tablette sur lesquels est installée l'application Cozytouch.	113 €

Cozytouch Bridge soumis à Recupel, Cat. 6.1 (voir page 202)



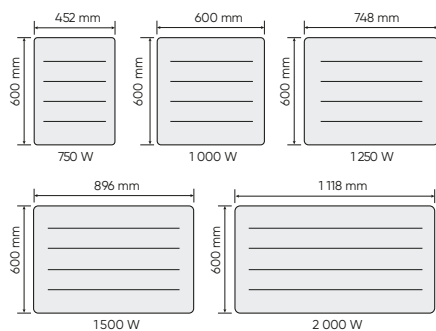
Plus d'infos sur la technologie Cozytouch en page 8



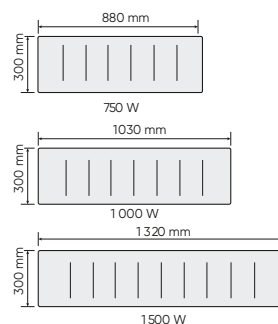
## CARACTÉRISTIQUES TECHNIQUES ET DIMENSIONS

Type		529914	529916	529917	529918	529919	529911	529912	529913	529921	529922	529923
Montage		Mural										
Pose horizontale		✓	✓	✓	✓	✓	✗	✗	✗	✓	✓	✓
Pose verticale		✗	✗	✗	✗	✗	✓	✓	✓	✗	✗	✗
Couleur		Blanc brillant										
Puissance	W	750	1000	1250	1500	2000	1000	1500	2000	750	1000	1500
Cozytouch ready		✓	✓	✓	✓	✓	✓	✓	✓	✓	✓	✓
Pilotage intelligent		✓	✓	✓	✓	✓	✓	✓	✓	✓	✓	✓
Hauteur	mm	600	600	600	600	600	1333	1333	1555	300	300	300
Largeur	mm	452	600	748	896	1118	450	450	450	880	1030	1320
Profondeur	mm	115	115	115	115	115	123	123	123	120	120	120
Dimensions A	mm	235	383	531	679	901	250	250	250	444	592	888
Dimensions B	mm	341	341	341	341	341	978,5	978,5	978,5	118	118	118
Poids	kg	11	15,5	19,6	21	29,2	24	24	30	13,3	15	17;8
Tension	V	230	230	230	230	230	230	230	230	230	230	230
Protection IP		IP24	IP24	IP24	IP24	IP24	IP24	IP24	IP24	IP24	IP24	IP24
Avec prise		✗	✗	✗	✗	✗	✗	✗	✗	✗	✗	✗
Fil pilot		✓	✓	✓	✓	✓	✓	✓	✓	✓	✓	✓

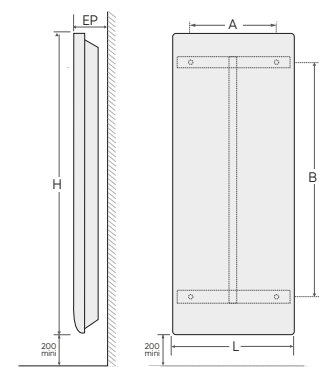
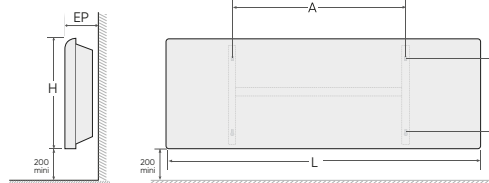
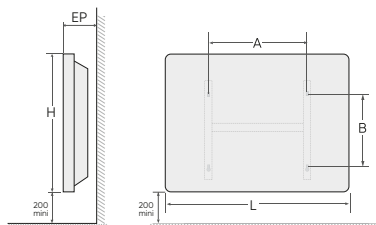
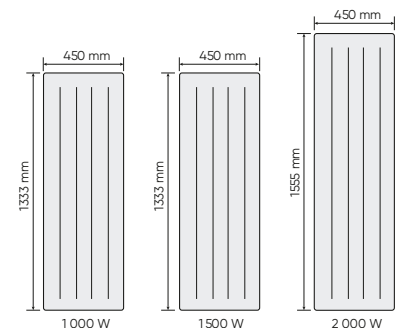
## Horizontal

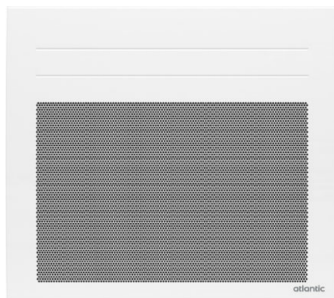


## Plinthe



## Vertical





## DESCRIPTION

## Convecteur électrique

- Modèles horizontal (H) et vertical (V)
- Corps de chauffe en aluminium
- Chaleur par rayonnement
- Blanc brillant
- Programmable selon votre rythme de vie
- Commande digitale facile et intuitive

## Garantie 2 ans

(\*suivant nos conditions générales de vente)



Référence	Nom	
425421	SOLIUS NEO H 0300W BLC	211 €
425422	SOLIUS NEO H 0500W BLC	217 €
425423	SOLIUS NEO H 0750W BLC	217 €
425424	SOLIUS NEO H 1000W BLC	233 €
425425	SOLIUS NEO H 1250W BLC	259 €
425426	SOLIUS NEO H 1500W BLC	272 €
425427	SOLIUS NEO H 2000W BLC	327 €
425428	SOLIUS NEO V 1000W BLC	244 €
425429	SOLIUS NEO V 1500W BLC	284 €
425430	SOLIUS NEO V 2000W BLC	340 €

Produits soumis à Recupel, Cat. 4.3.2 (5.3.2 si  $\leq 50\text{cm}$ )  
(voir page 202)

## ACCESSOIRES

Référence	Description	
002449	Le Cozytouch Bridge permet la connexion entre les produits connectés et un smartphone ou une tablette sur lesquels est installée l'application Cozytouch.	113 €

Cozytouch Bridge soumis à Recupel, Cat. 6.1 (voir page 202)

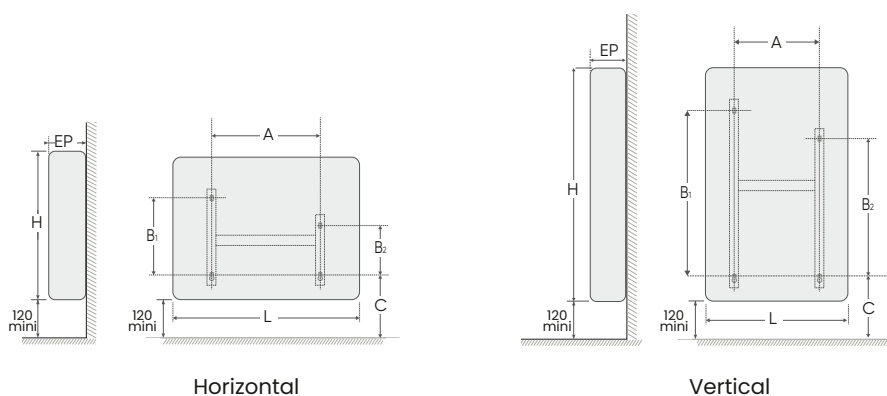
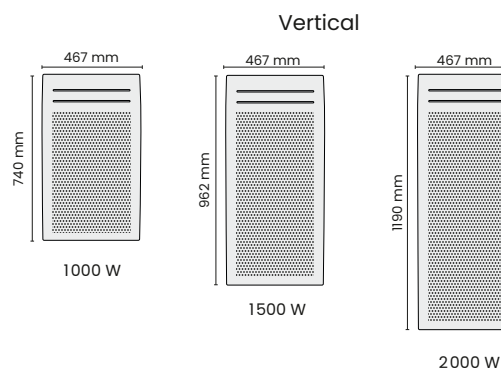
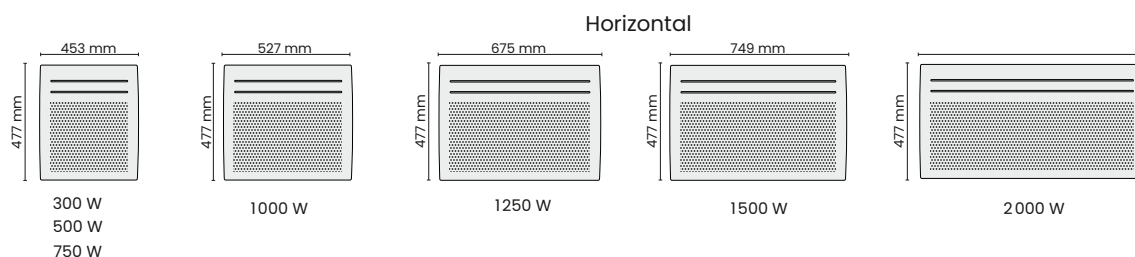


Plus d'infos sur la technologie Cozytouch en page 8



## CARACTÉRISTIQUES TECHNIQUES ET DIMENSIONS

Type		425421	425422	425423	425424	425425	425426	425427	425428	425429	425430
Montage		Mural									
Pose horizontale		✓	✓	✓	✓	✓	✓	✓	✗	✗	✗
Pose verticale		✗	✗	✗	✗	✗	✗	✗	✓	✓	✓
Couleur		Blanc brillant									
Puissance	W	300	500	750	1000	1250	1500	2000	1000	1500	2000
Cozytouch ready		✓	✓	✓	✓	✓	✓	✓	✓	✓	✓
Pilotage intelligent		✓	✓	✓	✓	✓	✓	✓	✓	✓	✓
Hauteur	mm	477	477	477	477	477	477	477	740	962	1190
Largeur	mm	453	453	453	527	675	749	971	467	467	467
Profondeur	mm	130	130	130	130	130	130	130	117	117	117
Dimensions A	mm	195	195	195	269	417	491	713	269	269	269
Dimensions B1	mm	246	246	246	246	246	246	246	532	754	976
Dimensions B2	mm	158,5	158,5	158,5	158,5	158,5	158,5	158,5	444	666	888
Dimensions C	mm	191	191	191	191	191	191	191	191	191	191
Poids	kg	4,5	4,5	4,5	5	7	7	10	6	8	10
Tension	V	230	230	230	230	230	230	230	230	230	230
Protection IP		IP24	IP24	IP24	IP24	IP24	IP24	IP24	IP24	IP24	IP24
Avec prise		✗	✗	✗	✗	✗	✗	✗	✗	✗	✗
Fil pilot		✓	✓	✓	✓	✓	✓	✓	✓	✓	✓



# F620 POWER RESERVE PLUG



## DESCRIPTION

### Convecteur électrique moderne

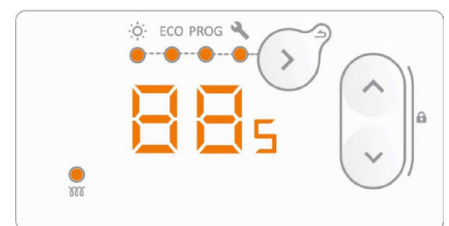
- Modèles avec prise (PLUG)
- Corps de chauffe gainé avec diffuseur en aluminium
- Blanc brillant
- Façade galbée, compacte et facile d'accès.
- Commande numérique compatible ErP 2018 & ErP ready 2025
- 7 programmations préétablies entièrement personnalisables jour par jour & heure par heure.
- Détection de fenêtre ouverte

**Garantie 2 ans**  
(\*suivant nos conditions générales de vente)



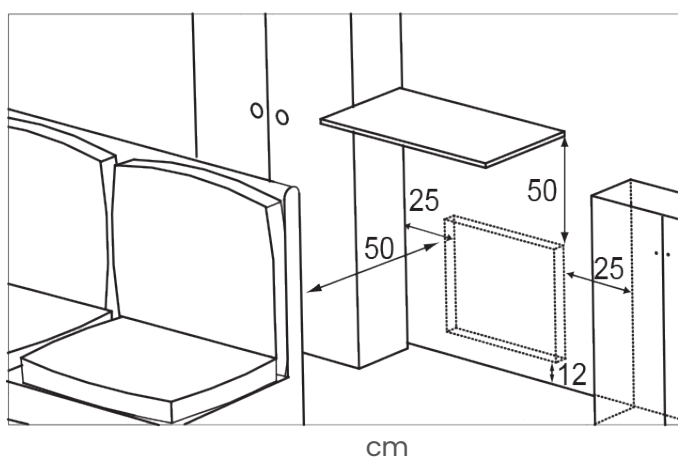
Référence	Nom	
100846	F620 PR 0500W PLUG	245 €
100847	F620 PR 1000W PLUG	260 €
100848	F620 PR 1500W PLUG	285 €
100849	F620 PR 2000W PLUG	300 €

Produits soumis à Recupel, Cat. 4.3.2 (5.3.2 si  $\leq 50\text{cm}$ )  
(voir page 202)



## CARACTÉRISTIQUES TECHNIQUES ET DIMENSIONS

Type		100846	100847	100848	100849
Montage				Mural	
Pose horizontale		✓	✓	✓	✓
Pose verticale		✗	✗	✗	✗
Couleur				Blanc	
Puissance	W	500	1000	1500	2000
Cozytouch ready		✗	✗	✗	✗
Pilotage intelligent		✓	✓	✓	✓
Hauteur	mm	453	453	453	453
Largeur	mm	384	458	606	754
Profondeur	mm	98	98	98	98
Poids	kg	2,85	3,2	4,4	5,15
Tension	V	230	230	230	230
Protection IP		IP24	IP24	IP24	IP24
Avec prise		✓	✓	✓	✓
Fil pilot		✗	✗	✗	✗



# SÈCHE-SERVIETTES ÉLECTRIQUES

3 gammes pensées pour une ambiance cocooning parfaite. Offrez à vos clients la satisfaction de serviettes toujours chaudes et sèches ainsi qu'une température idéale dans leur salle de bains.



## COLLECTION | STYLE

Design et technologie  
pour un haut niveau de confort



ADÉLIS



### COLLECTION | ÉQUILIBRE

Le parfait accord entre économies et confort



DORIS WIFI

### COLLECTION | LES ESSENTIELS

Le confort accessible



2012

# Les sèche-serviettes Atlantic.

Technologie et design,

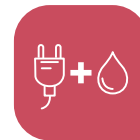
Tout pour un confort optimal, quels que soient le budget et les envies de vos clients.

## 2 types de sèche-serviettes pour toutes les installations



### Sèche-serviettes électriques

Ils s'installent facilement dans toutes les salles de bains. Ces appareils offrent un confort optimal en toutes saisons.



### Sèche-serviettes mixtes

Pour un confort 4 saisons, ils sont raccordés au réseau d'eau chaude en hiver et ils chauffent électriquement quand le chauffage central est éteint en été.

## + de confort

### • Une technologie

Le sèche-serviettes à **fluide thermoconducteur** (chaleur douce longtemps perceptible).

### • La soufflerie :

Une salle de bains à la bonne température sans attendre. Montée en température rapide de la pièce : **+3 °C en 15 minutes** environ.

### • Boost soufflerie :

Chauffage express de la salle de bains grâce au cadre et l'activation de la soufflerie.



### • Boost cadre/séchage :

Des serviettes sèches et chaudes encore plus rapidement grâce au cadre.

### • Le boîtier de commande intuitif

Grâce à une **utilisation simple et intuitive**, il permet de **piloter facilement** le radiateur sèche-serviettes, de le **programmer et d'activer** le mode Boost.



Adélis

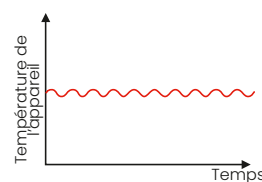


Doris digital/wifi

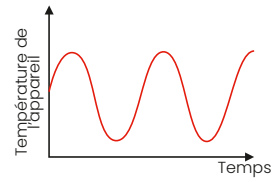
TECHNOLOGIE  
BREVETÉE  
atlantic

### • La Technologie 3CS :

Chauffer la salle de bains et les serviettes simultanément, c'est possible ! Grâce à un thermoplongeur à pilotage électronique, les radiateurs sèche-serviettes offrent **une performance exceptionnelle : en permettant de maintenir une température idéale** dans la salle de bains même lorsqu'ils sont recouverts de serviettes.



Sèche-serviettes équipé de la technologie 3CS => aucune coupure thermique, chauffe constante de la pièce et des serviettes.



Sèche-serviettes non équipé de la technologie 3CS => coupures thermiques.

### Ils bénéficient de la technologie

**3CS**  
Triple Comfort System



Adélis

## + de fonctionnalités innovantes

La gamme de sèche-serviettes Atlantic offre un éventail de fonctionnalités exceptionnelles selon les modèles.



Commande à distance par smartphone via Atlantic Cozytouch

## + de praticité

Une gamme d'accessoires pour optimiser le portage des serviettes.



# Sèche-serviettes Mixtes



## QU'EST-CE QU'UN SÈCHE-SERVIETTES MIXTE ?

- Un sèche-serviettes mixte combine source électrique et raccordement au chauffage central. Notre offre assure un fonctionnement sur le réseau d'eau chaude en hiver et l'activation électrique de l'appareil à la mi-saison et en été. Pour une montée rapide en température, il est possible d'activer la soufflerie toute l'année.
- Il offre donc une température constante en toutes saisons et un confort à la carte.

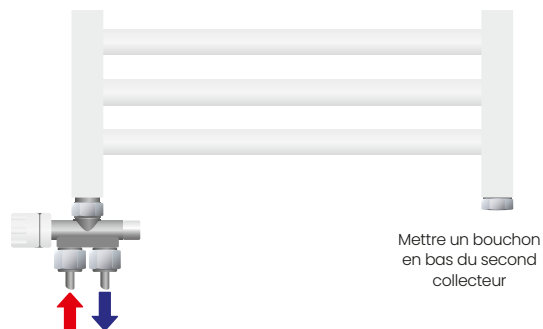
Type de sèche-serviettes	Modèle	Raccordements	Compatible Kit mixte	Compatible Kit monotube	Compatible Kit raccordement classique
Mixte	Doris Mixte	-	x	✓	✓

## RACCORDEMENT MONOTUBE BLANC

## Sèche-serviettes Atlantic mixte

## + matériel nécessaire (non fourni) :

- 1 robinet monopoint droit ½"
- 1 tête manuelle blanche
- 1 canne d'injection non montée
- 1 paire de raccords cuivre 14
- 1 paire de raccords PER 12



## RACCORDEMENT DROIT THERMOSTATÉ BLANC

## Sèche-serviettes Atlantic mixte

## + matériel nécessaire (non fourni) :

- 1 robinet monopoint droit
- 1 té de réglage droit ½"
- 1 tête thermostatique blanche
- 1 paire de raccords cuivre 14
- 1 paire de raccords PER 12

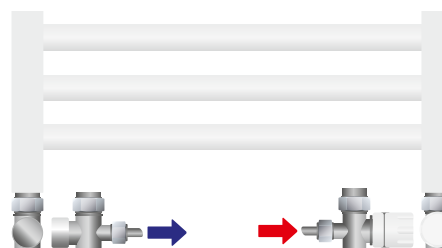


## RACCORDEMENT COUDÉ THERMOSTATÉ BLANC

## Sèche-serviettes Atlantic mixte

## + matériel nécessaire (non fourni) :

- 1 robinet équerre ½"
- 1 coude de réglage ½"
- 1 tête thermostatique blanche
- 1 paire de raccords cuivre 14
- 1 paire de raccords PER 12



# Sèche-serviettes



	STYLE	ÉQUILIBRE	LES ESSENTIELS
			
	Adelis	Doris Wifi	2012
<b>Confort</b>	★★★★★	★★★★★	★★★★★
<b>Technologie</b>	Fluide	Fluide	Fluide
<b>Soufflerie</b>	Selon modèle	Selon modèle	-
<b>Technologie Atlantic<sup>(1)</sup></b>		-	-
<b>Puissances</b>	500 à 1000 W (sans soufflerie) 1500 à 2 000 W (avec soufflerie)	500 à 1000 W (sans soufflerie) 1000 à 2 000 W (avec soufflerie)	500 à 1000 W 300 à 500 W (pour le modèle étroit)
<b>Disponible en version mixte</b>	-	Version sans wifi	-
<b>Économies</b>	★★★★★	★★★★★	★★★★★
<b>Pilotage intelligent</b>	-	-	-
<b>Programmation personnalisable</b>	✓	✓	-
<b>Détection de fenêtres ouvertes</b>	-	-	-
<b>Praticité</b>	★★★★★	★★★★★	★★★★★
<b>Boîtier digital à hauteur des yeux</b>	✓	✓	Bas
<b>Connectivité</b>	 <sup>(3)</sup>	 <sup>(3)</sup>	Option <sup>(4)</sup>
<b>Autres fonctions</b>	Affichage de la météo <sup>(2)</sup>	Affichage de la météo <sup>(2)</sup>	-
<b>Accessoires fournis</b>	Patère cintre	2 patères ovales amovibles	Barre de portage
<b>Design</b>	★★★★★	★★★★★	★★★★★
<b>Couleurs</b>			
	p. 184	p. 186	p. 190

(2) La connexion du produit est nécessaire pour cette fonction. (3) En Wi-Fi, aucun accessoire de connexion n'est nécessaire. (4) La connectivité n'est pas native au sèche-serviettes. Pour en bénéficier vous devez vous équiper d'un Bridge Cozytouch par foyer ainsi que d'un Pass Cozytouch par sèche-serviettes. Vous bénéficierez alors d'une sélection de fonctionnalités parmi toutes celles disponibles sur les sèche-serviettes nativement connectables.





## DESCRIPTION

## Radiateur Sèche-serviettes

- Deux largeurs
- Blanc
- Fluide thermo-conducteur
- Avec ou sans ventilateur
- Technologie 3CS : température idéale et serviettes agréablement chaudes
- Fonction BOOST : sensation rapide de chaleur
- Boîtier digital tactile simple d'utilisation

**Garantie 2 ans (\*suivant nos conditions générales de vente)**

Vous pourrez trouver des accessoires page 192



Panneau de commande tactile

## Référence Nom

861911	ADELIS DIGITAL 0500W	460 €
861912	ADELIS DIGITAL 0750W	541 €
861913	ADELIS DIGITAL 1000W	609 €
861914	ADELIS DIGITAL 1500W	636 €
861916	ADELIS DIGITAL 1750W	690 €
861918	ADELIS DIGITAL 2000W	825 €
862768	ADELIS DIGITAL ÉTROIT 0500W	600 €
862769	ADELIS DIGITAL ÉTROIT 0750W	705 €
862770	ADELIS DIGITAL ÉTROIT 1500W	828 €
862771	ADELIS DIGITAL ÉTROIT 1750W	898 €

Produits soumis à Recupel, Cat. 4.3.2 (voir page 202)

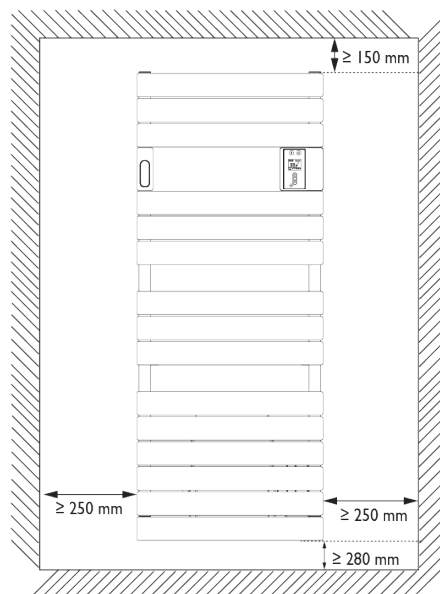
## ACCESSOIRES

Référence	Description	
002449	Le Cozytouch Bridge permet la connexion entre les produits connectés et un smartphone ou une tablette sur lesquels est installée l'application Cozytouch.	113 €

Cozytouch Bridge soumis à Recupel, Cat. 6.1 (voir page 202)



Plus d'infos sur la technologie Cozytouch en page 8



## CARACTÉRISTIQUES TECHNIQUES ET DIMENSIONS

Type		861911	861912	861913	861914	861916	861918	862768	862769	862770	862771
Couleur		Blanc									
Puissance	W	500	750	1000	1500	1750	2000	500	750	1500	1750
Avec ventilateur		x	x	x	✓	✓	✓	x	x	✓	✓
Puissance ventilateur	W	-	-	-	1000	1000	1000	-	-	1000	1000
Fonctionne à l'électricité		✓	✓	✓	✓	✓	✓	✓	✓	✓	✓
Contrôle 3CS		✓	✓	✓	✓	✓	✓	✓	✓	✓	✓
Commande déportée		✓	✓	✓	✓	✓	✓	✓	✓	✓	✓
Hauteur	mm	1027	1402	1777	1027	1402	1777	1402	1702	1402	1702
Largeur	mm	556	556	556	556	556	556	456	456	456	456
Profondeur	mm	100	100	100	120	120	120	100	100	120	120
Poids	kg	20	27	31	22	29	33	23	28	25	30
Tension	V	230	230	230	230	230	230	230	230	230	230
Protection IP		IP24	IP24	IP24	IP24	IP24	IP24	IP24	IP24	IP24	IP24





## DESCRIPTION

## Radiateur Sèche-serviettes électrique

- Avec ou sans ventilateur
- Disponible en noir et blanc
- Pratique, programmable et abordable
- Design classique, utilisation simple
- Programmable grâce au nouveau boîtier de commande ergonomique avec assistant de programmation
- Pilotable à distance grâce à l'application Cozytouch
- Wi-Fi intégré plus besoin du bridge Cozytouch pour le contrôle à distance

## Garantie 2 ans

(\*suivant nos conditions générales de vente)

Vous pourrez trouver des accessoires page 192



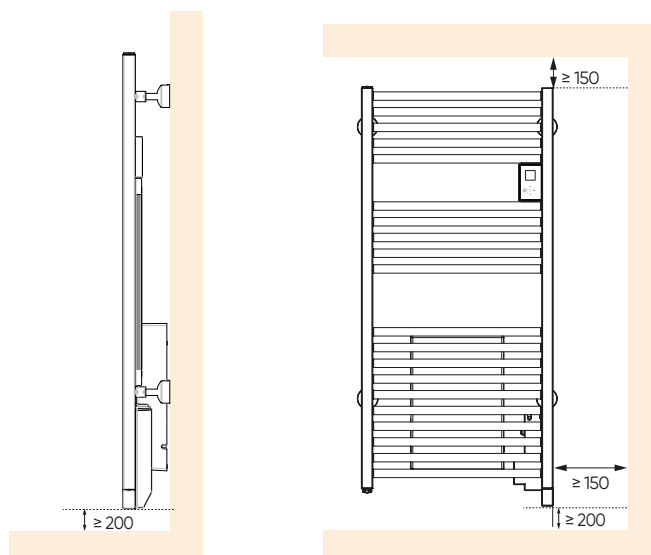
Panneau de commande tactile

## Référence Nom

850266	DORIS WIFI 0500W BLANC	362 €
850267	DORIS WIFI 0750W BLANC	407 €
850268	DORIS WIFI 1000W BLANC	475 €
851244	DORIS WIFI VENTILÉ 1500W BLANC	520 €
851245	DORIS WIFI VENTILÉ 1750W BLANC	569 €
851246	DORIS WIFI VENTILÉ 2000W BLANC	640 €
850476	DORIS WIFI 0500W NOIR	448 €
850479	DORIS WIFI 0750W NOIR	494 €
850482	DORIS WIFI 1000W NOIR	564 €
851232	DORIS WIFI VENTILÉ 1500W NOIR	612 €
851243	DORIS WIFI VENTILÉ 1750W NOIR	668 €
851228	DORIS WIFI VENTILÉ 2000W NOIR	742 €

Produits soumis à Recupel, Cat. 1.2

Modèles mixtes soumis à Recupel, Cat. 4.3.2 (voir page 202)



Cozytouch

Plus d'infos sur la technologie Cozytouch en page 8

## Radiateur salle de bain

## CARACTÉRISTIQUES TECHNIQUES ET DIMENSIONS

Type		NORMAL			VENTILO		
Couleur		Blanc et noir					
Puissance	W	500	750	1000	1500	1750	2000
Avec ventilateur		x	x	x	✓	✓	✓
Puissance ventilateur	W	-	-	-	1000	1000	1000
Wifi intégré		✓	✓	✓	✓	✓	✓
Fonctionne à l'eau de chauffage		x	x	x	x	x	x
Fonctionne à l'électricité		✓	✓	✓	✓	✓	✓
Hauteur	mm	1095	1590	1837	1095	1590	1837
Largeur	mm	500	500	550	500	500	550
Profondeur	mm	105	105	105	105	105	105
Poids	kg	13,8	18,8	23,8	15,8	20,8	25,8
Tension	V	230	230	230	230	230	230
Protection IP		IP24	IP24	IP24	IP24	IP24	IP24



## DORIS DIGITAL MIXTE



## DESCRIPTION

## Radiateur Sèche-serviettes mixte

- Avec ventilateur
- Blanc
- Fonctionne à l'eau de chauffage (circuit CV) avec résistance électrique d'appoint
- Design classique, utilisation simple
- Programmable grâce au nouveau panneau de commande ergonomique avec assistant de programmation intégré
- Pilotable à distance via l'application Cozytouch, moyennant l'achat séparé de la passerelle Cozytouch
- Produit livré sans accessoires de raccordement

**Garantie 2 ans**  
(\*suivant nos conditions générales de vente)

Vous pourrez trouver des accessoires page 192



Panneau de commande tactile



Cozytouch

Plus d'infos sur la technologie Cozytouch en page 8



Passerelle Cozytouch pour une connexion sans fil avec le Doris.

## Référence Nom

Référence	Nom	Prix
851130	DORIS DIGITAL MIXTE VENTILO 1500W BLANC	555 €
851131	DORIS DIGITAL MIXTE VENTILO 1750W BLANC	607 €
851133	DORIS DIGITAL MIXTE VENTILO 2000W BLANC	683 €

Produits soumis à Recupel, Cat. 1.2

Modèles mixtes soumis à Recupel, Cat. 4.3.2 (voir page 202)

## ACCESSOIRES

Référence	Description	Prix
002449	Le Cozytouch Bridge permet la connexion entre les produits connectés et un smartphone ou une tablette sur lesquels est installée l'application Cozytouch.	113 €

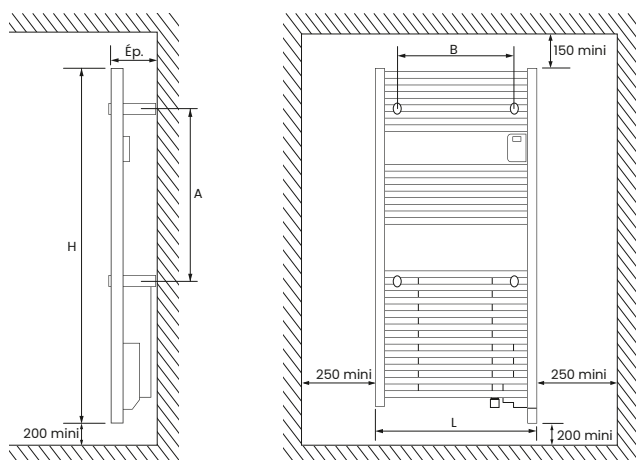
Cozytouch Bridge soumis à Recupel, Cat. 6.1 (voir page 202)



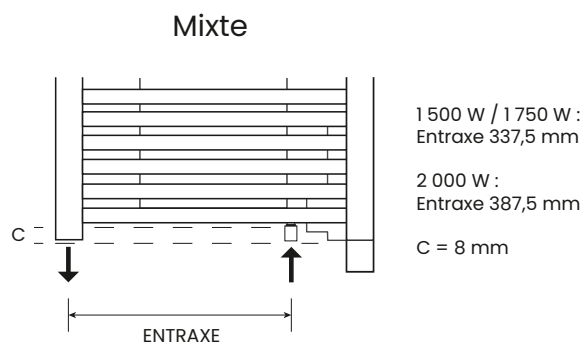
## CARACTÉRISTIQUES TECHNIQUES ET DIMENSIONS

Type		851130	851131	851133
Couleur			Blanc	
Puissance	W	1500	1750	2000
Avec ventilateur		✓	✓	✓
Puissance ventilateur	W	1000	1000	1000
Wifi intégré		✗	✗	✗
Fonctionne à l'eau de chauffage		✓	✓	✓
Fonctionne à l'électricité		✓	✓	✓
Hauteur	mm	1095	1590	1837
Largeur	mm	500	500	550
Profondeur	mm	134	134	134
Poids	kg	12	17	21
Tension	V	230	230	230
Protection IP		IP24	IP24	IP24

## Mise en œuvre



## Raccordement





## DESCRIPTION

## Radiateur sèche-serviette électrique

- Modèle électrique
- Blanc
- La solution budget pour les nouvelles constructions
- Boîtier de commande digital programmable
- Fluide thermo-conducteur

## Garantie 2 ans

(\*suivant nos conditions générales de vente)



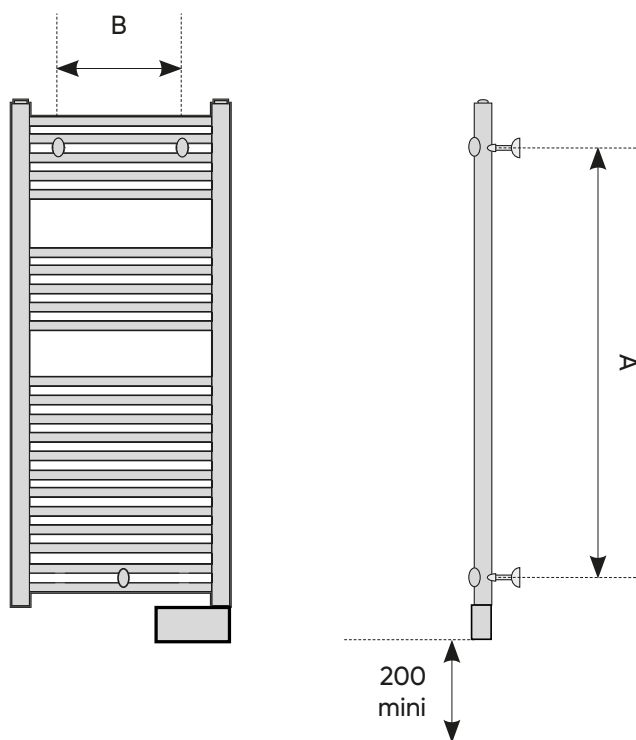
Référence	Nom	
833620	RSS 2012 DIG 0500W BLC	245 €
833621	RSS 2012 DIG 0750W BLC	280 €
833622	RSS 2012 DIG 1000W BLC	324 €
831411	RSS 2012 DIG ETR. 0300W BLC	224 €
831412	RSS 2012 DIG ETR. 0500W BLC	253 €

Produits soumis à Recupel, Cat. 1.2 (voir page 202)



## CARACTÉRISTIQUES TECHNIQUES ET DIMENSIONS

Type		833620	833621	833622	831411	831412
Couleur				Blanc		
Puissance	W	500	750	1000	300	500
Fonctionne à l'eau de chauffage		x	x	x	x	x
Fonctionne à l'électricité		✓	✓	✓	✓	✓
Hauteur	mm	966	1398	1783	799	1332
Largeur	mm	500	500	500	400	400
Profondeur	mm	83	83	83	83	83
Dimensions A	mm	823	1214	1640	656	1189
Dimensions B	mm	370	370	400	270	270
Poids	kg	14	20	23	8,5	14
Tension	V	230	230	230	230	230
Protection IP		IP24	IP24	IP24	IP24	IP24



# Accessoires

Découvrez notre gamme d'accessoires indispensables !

Très pratiques, tous nos accessoires sèche-serviettes ont été conçus pour faciliter la vie au quotidien. De l'espace supplémentaire pour sécher votre linge rapidement ? Des serviettes supplémentaires à étendre ?

## ACCESSOIRES POUR SÈCHE-SERVIETTES À TUBES

### PATÈRE BOUTON

- Modèles : **Doris - 2012**
- Conditionnées par 2

Couleur	Code	Prix (HT)
Blanc	850200	15 €
Chrome	850201	17 €



### PATÈRE CROCHET

- Modèles : **Doris - 2012**
- Conditionnée par 1

Couleur	Code	Prix (HT)
Blanc	850202	13 €
Chrome	850204	13 €



### BARRE SUPPORT

- Modèles<sup>(1)</sup> : **Doris - 2012**
- Conditionnée par 1

Couleur	Code	Prix (HT)
Blanc	850219	37 €
Chrome	850220	46 €



### BARRE SÈCHE-LINGE

- Modèles<sup>(1)</sup> : **Doris - 2012**
- Conditionnée par 1

Couleur	Code	Prix (HT)
Blanc	850221	72 €



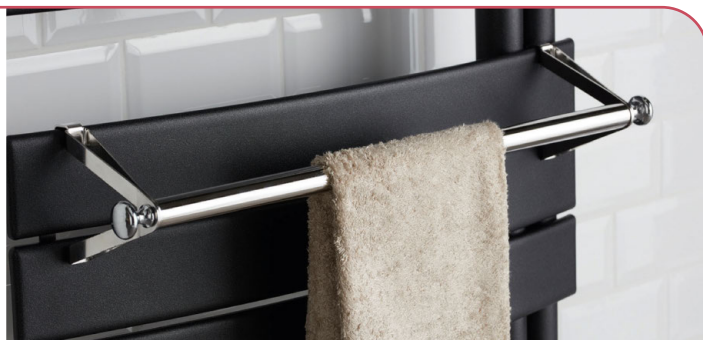
(1) Non disponible sur les modèles étroits.

## ACCESSOIRES POUR SÈCHE-SERVIETTES À LAMES

## BARRE SUPPORT À EMBOUTS

- Modèle : **Adélis**
- Conditionnée par 1

Couleur	Code	Prix (HT)
Blanc	850223	77 €



## PATÈRE PAPILLON

- Modèle : **Adélis**
- Conditionnée par 1

Couleur	Code	Prix (HT)
○ Blanc	850228	20 €



## PATÈRE OVALE

- Modèle : **Doris, 2012**
- Conditionnée par 2

Couleur	Code	Prix (HT)
○ Blanc	850262	19 €

## PATÈRE OVALE

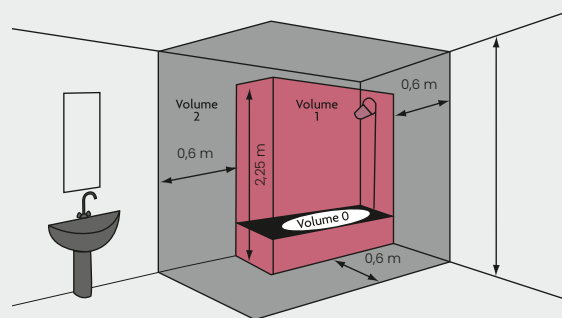
- Modèle : **Adélis**
- Conditionnée par 2

Couleur	Code	Prix (HT)
○ Blanc	850650	19 €



## NORMES D'INSTALLATION DANS LA SALLE DE BAINS

<b>Volume 0</b>	Zone directe de réception d'eau (intérieur de la baignoire ou du receveur <sup>(2)</sup> )	Aucun appareil électrique
<b>Volume 1</b>	Zone délimitée par les bords de la baignoire ou du receveur de douche	Aucun appareil électrique
<b>Volume 2</b>	Zone située autour du volume 1 avec une distance de 60 cm	Appareil électrique Classe II - IP 24
<b>Volume 3</b>	Reste de la pièce	Appareil électrique Classe II - Classe I



(2) Dans le cas d'une douche à l'italienne, le volume 0 s'étend sur 120 cm de diamètre et 10 cm de haut.

# PAC AIR/AIR MULTI-SPLIT

Offrez à vos clients la satisfaction d'un air ambiant intérieur parfait durant toute l'année. Chauffage en hiver, fraîcheur en été, économies d'énergie toute l'année. Choisissez la gamme qui correspond à votre confort... et à votre budget.



## COLLECTION | AVANCÉ

Design et technologie pour un haut niveau de confort



MURAO PREMIUM

**COLLECTION | ESSENTIEL**

Le parfait accord entre économies et confort

**MURAO SMART**

## MURAO PREMIUM Monosplit

Unité extérieure MURAO  
MONOSPLIT BLANC

## DESCRIPTION

## Pompe à chaleur air/air monosplit

- Unité intérieure disponible en noire et blanc
- Unité intérieure compacte: 715 mm de long
- Puissances disponibles : de 2,1 à 5,3 kW
- Finition mate
- Mode I feel: utilise la sonde de température de la télécommande au lieu de celle de l'unité intérieure
- Détection de présence
- Fonctions de purification d'air
- Fonction autonettoyage
- Pilotage à distance via l'application Cozytouch (Interface incluse + HUB Cozytouch en option).
- Traitement anticorrosion renforcé : échangeur Blue Fin, carte PCB tropicalisée et peinture epoxy thermolaquée
- Dépoussiérage auto de l'UE
- Full DC Inverter au fluide R32
- Niveau sonore mini : 19 dB(A)

**Garantie 2 ans, étendue à 3 ans si mise en service par Groupe Atlantic ou un partenaire service agréé. Extension à 5 ans si un contrat d'entretien est conclu pour cette période avec le Groupe Atlantic. (\*suivant nos conditions générales de vente)**



Cozytouch



Hub Cozytouch 003175  
Plus d'infos sur la technologie Cozytouch en page 8

## Référence Nom

## Unité intérieure

873974	Unité Intérieure 1,5kW Murao Premium Blanc	350 €
873975	Unité Intérieure 2,1kW Murao Premium Blanc	376 €
873976	Unité Intérieure 2,6kW Murao Premium Blanc	400 €
873977	Unité Intérieure 3,2kW Murao Premium Blanc	475 €
873978	Unité Intérieure 4,2kW Murao Premium Blanc	530 €
873979	Unité Intérieure 5,3kW Murao Premium Blanc	625 €
873980	Unité Intérieure 1,5kW Murao Premium Noir	385 €
873981	Unité Intérieure 2,1kW Murao Premium Noir	414 €
873982	Unité Intérieure 2,6kW Murao Premium Noir	440 €
873983	Unité Intérieure 3,2kW Murao Premium Noir	523 €
873984	Unité Intérieure 4,2kW Murao Premium Noir	583 €
873985	Unité Intérieure 5,3kW Murao Premium Noir	688 €

## Unité extérieure

872151	Unité Extérieure Mono 2,1kW Murao Premium Blanc	675 €
872152	Unité Extérieure Mono 2,6kW Murao Premium Blanc	765 €
872153	Unité Extérieure Mono 3,2kW Murao Premium Blanc	885 €
872154	Unité Extérieure Mono 4,2kW Murao Premium Blanc	1.067 €
872155	Unité Extérieure Mono 5,3kW Murao Premium Blanc	1.550 €

Produits soumis à Recupel, UI Cat. 6.1 & UE Cat. 1.50 (voir page 202)

UI comprenant 2 piles LR03 (voir page 202)



## INSTALLATION

Béquille  
intégrée

## MAINTENANCE

Accès simple

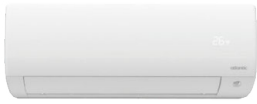
## DURABILITÉ

Anti-corrosion  
renforcée

# Pompes à chaleur Air/Air murales – R32 DC Inverter

## CARACTÉRISTIQUES TECHNIQUES & RÉFÉRENCES

Type		1500	2100	2600	3200	4200	5300
Référence unité intérieure blanche		873 974	873 975	873 976	873 977	873 978	873 979
Référence unité intérieure noire		873 980	873 981	873 982	873 983	873 984	873 985
Référence unité extérieure monosplit		-	872 151	872 152	872 153	872 154	872 155
CARACTÉRISTIQUES PRINCIPALES							
P.frigo. nominale (min. / max.)	W	1500	2 100 (600 / 2 700)	2 600 (800 / 3 400)	3 200 (800 / 3 800)	4 200 (1 800 / 5 600)	5 300 (2 000 / 6 300)
P.calor. nominale (min. / max.)	W	2000	2 600 (600 / 3 400)	3 000 (700 / 3 700)	3 400 (700 / 4 000)	4 800 (1 300 / 5 800)	5 900 (1 350 / 6 800)
P.abs. nominale en froid	W		Données non disponibles unité int. uniquement compatible multi-splits	467	650	840	1 050
P.abs. nominale en chaud	W			650	808	916	1 200
Débit d'air (u. int.) PV / GV	m³/h	350 / 500	350 / 500	280 / 610	280 / 630	450 / 830	450 / 830
Débit d'air max. (u. ext.) GV	m³/h		2 400	2 500	2 500	2 700	2 700
PERFORMANCES							
EER / SEER			4,5 / 8,5	4 / 8,8	3,81 / 8,51	4 / 8,51	3,71 / 8,51
COP / SCOP			4 / 4,6	3,71 / 4,6	3,71 / 4,6	4 / 4,6	4 / 4,6
Pression acoustique (unité int.) PV / GV (mode froid)	dB(A)	19 / 38	19 / 37	19 / 36	20 / 35	28 / 44	28 / 44
Puissance acoustique (unité int.) (mode froid)	dB(A)	56	56	58	60	60	60
Pression acoustique (unité ext.) (mode froid)	dB(A)		49	49	51	55	55
Puissance acoustique (unité ext.) (mode froid)	dB(A)		63	63	63	65	65
CLASSIFICATION ERP							
Classe énergétique (froid)			A+++	A+++	A+++	A+++	A+++
Classe énergétique (chaud)			A++	A++	A++	A++	A++
PLAGE DE FONCTIONNEMENT							
Froid	°C		-20 à 50	-20 à 50	-20 à 50	-20 à 50	-20 à 50
Chaud	°C		-20 à 24	-20 à 24	-20 à 24	-20 à 24	-20 à 24
INSTALLATION							
Dimensions (HxLxP) unité intérieure	mm	265 x 715 x 193	265 x 715 x 193	296 x 812 x 203	296 x 812 x 203	322 x 983 x 221	322 x 983 x 221
Dimensions (HxLxP) unité extérieure	mm	-	549 x 753 x 275	549 x 753 x 275	549 x 753 x 275	642 x 820 x 306	642 x 820 x 306
POIDS							
Unité intérieure / unité extérieure	kg	6,7 / -	6,7 / 22,4	8,8 / 24,8	8,8 / 24	12,8 / 36,3	12,8 / 36,3
LIAISONS FRIGORIFIQUES							
Diamètre gaz	"		3 / 8"	3 / 8"	3 / 8"	1 / 2"	1 / 2"
Diamètre liquide	"				1 / 4"		
Longueur standard	m				7		
Longueur min. / max.	m		3 / 20	3 / 20	3 / 20	3 / 25	3 / 25
Dénivelé max.	m		10	10	10	15	15
Type de réfrigérant (Potentiel de Réchauffement Global)					R32 (675)		
Charge nominale (Longueur standard) / TeqCO2	g		500 / 0,337	540 / 0,364	550 / 0,371	1100 / 0,742	1100 / 0,742
Charge additionnelle	g / m				20		
DIAMÈTRE ÉVACUATION CONDENSATS							
Unité intérieure	mm				16		

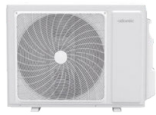


## DESCRIPTION

## Pompe à chaleur air/air monosplit

- Unité intérieure disponibles blanc
- Finition mate
- Ultra compact: 705 mm de long
- Mode silence, nuit, pleine puissance, éco et hors gel
- Mode I feel: utilise la sonde de température de la télécommande au lieu de celle de l'unité intérieure
- Pilotage à distance via l'application Cozytouch (Interface incluse + HUB Cozytouch en option).
- Puissances disponibles : de 2,1 à 5,3 kW
- Full DC Inverter au fluide R32
- Niveau sonore mini : 19 dB(A)

**Garantie 2 ans, étendue à 3 ans si mise en service par Groupe Atlantic ou un partenaire service agréé. Extension à 5 ans si un contrat d'entretien est conclu pour cette période avec le Groupe Atlantic.**  
(\*suivant nos conditions générales de vente)



Unité extérieure MURAO MONOSPLIT BLANC



Hub Cozytouch 003175  
Plus d'infos sur la technologie Cozytouch en page 8

Référence	Nom	
<b>Unité intérieure</b>		
873963	Unité Intérieure 1,5kW Murao Smart Blanc	290 €
873964	Unité Intérieure 2,1kW Murao Smart Blanc	300 €
873965	Unité Intérieure 2,7kW Murao Smart Blanc	325 €
873966	Unité Intérieure 3,6kW Murao Smart Blanc	395 €
873967	Unité Intérieure 4,2kW Murao Smart Blanc	450 €
873968	Unité Intérieure 5,3kW Murao Smart Blanc	500 €
<b>Unité extérieure</b>		
872197	Unité Extérieure Mono 2,1kW Murao Smart Blanc	625 €
872198	Unité Extérieure Mono 2,7kW Murao Smart Blanc	680 €
872199	Unité Extérieure Mono 3,6kW Murao Smart Blanc	790 €
872200	Unité Extérieure Mono 4,2kW Murao Smart Blanc	1.050 €
872201	Unité Extérieure Mono 5,3kW Murao Smart Blanc	1.275 €

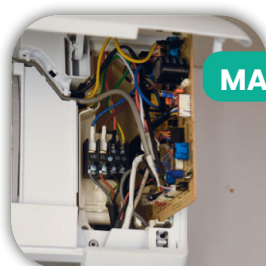
Produits soumis à Recupel, UI Cat. 6.1 & UE Cat. 1.50 (voir page 202)

UI comprenant 2 piles LR03 (voir page 202)



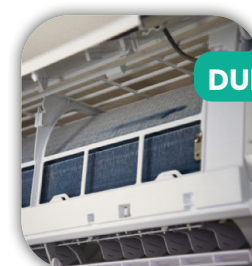
## INSTALLATION

Béquille intégrée



## MAINTENANCE

Accès simple



## DURABILITÉ

Anti-corrosion renforcée

# Pompes à chaleur Air/Air murales - R32 DC Inverter

## CARACTÉRISTIQUES TECHNIQUES & RÉFÉRENCES

Type		1500	2100	2700	3600	4200	5300
Référence unité intérieure blanche		873 963	873 964	873 965	873 966	873 967	873 968
Référence unité extérieure monosplit		-	872 197	872 198	872 199	872 200	872 201
<b>CARACTÉRISTIQUES PRINCIPALES</b>							
P.frigo. nominale (min. / max.)	W	1500	2 100 (600 / 2 700)	2 700 (800 / 3 600)	3 600 (800 / 4 000)	4 200 (1 800 / 5 600)	5 300 (2 000 / 6 300)
P.calor. nominale (min. / max.)	W	2000	2 600 (600 / 3 400)	3 100 (700 / 3 700)	3 900 (800 / 4 500)	4 800 (1 300 / 5 800)	5 800 (1 350 / 6 800)
P.abs. nominale en froid	W	Données non disponibles unité int. uniquement compatible multi-splits		467	650	840	1 050
P.abs. nominale en chaud	W			650	808	916	1 200
Débit d'air (u. int.) PV / GV	m³/h	350 / 500	350 / 500	280 / 610	280 / 630	450 / 830	450 / 830
Débit d'air max. (u. ext.) GV	m³/h		2 400	2 100	2 300	2 700	2 700
<b>PERFORMANCES</b>							
EER / SEER			4,5 / 8,5	3,8 / 8,5	3,23 / 8,5	4 / 8,51	3,5 / 8,5
COP / SCOP			4 / 4,6	3,71 / 4,6	3,71 / 4,6	4 / 4,6	4 / 4,6
Pression acoustique (unité int.) PV / GV (mode froid)	dB(A)	19 / 38	19 / 37	19 / 37	19 / 38	28 / 44	28 / 44
Puissance acoustique (unité int.) (mode froid)	dB(A)	56	56	58	60	60	60
Pression acoustique (unité ext.) (mode froid)	dB(A)		49	49	51	55	55
Puissance acoustique (unité ext.) (mode froid)	dB(A)		63	63	63	65	65
<b>CLASSIFICATION ERP</b>							
Classe énergétique (froid)			A+++	A+++	A+++	A+++	A+++
Classe énergétique (chaud)			A++	A++	A++	A++	A++
<b>PLAGE DE FONCTIONNEMENT</b>							
Froid	°C		-20 à 46	-20 à 46	-20 à 46	-20 à 46	-20 à 46
Chaud	°C		-20 à 24	-20 à 24	-20 à 24	-20 à 24	-20 à 24
<b>INSTALLATION</b>							
Dimensions (HxLxP) unité intérieure	mm	265 x 705 x 193	265 x 705 x 193	292 x 805 x 200	292 x 805 x 200	318 x 975 x 220	318 x 975 x 220
Dimensions (HxLxP) unité extérieure	mm	-	549 x 753 x 275	544 x 700 x 245	553 x 800 x 280	642 x 820 x 306	642 x 820 x 306
<b>POIDS</b>							
Unité intérieure / unité extérieure	kg	6,7 / -	6,7 / 22,4	8,1 / 24,6	8,6 / 28,5	12,8 / 36,3	11,6 / 37,8
<b>LIAISONS FRIGORIFIQUES</b>							
Diamètre gaz	"		3 / 8"	3 / 8"	3 / 8"	1 / 2"	1 / 2"
Diamètre liquide	"				1 / 4"		
Longueur standard	m				7		
Longueur min. / max.	m		3 / 20	3 / 20	3 / 20	3 / 25	3 / 25
Dénivelé max.	m		10	10	10	15	15
Type de réfrigérant (Potentiel de Réchauffement Global)					R32 (675)		
Charge nominale (Longueur standard) / TeqCO2	g		500 / 0,337	540 / 0,364	550 / 0,371	1100 / 0,742	1100 / 0,742
Charge additionnelle	g / m				20		
<b>DIAMÈTRE ÉVACUATION CONDENSATS</b>							
Unité intérieure	mm				16		

## MURAO MULTI-SPLIT

## MURAO MULTI

Unité extérieure MURAO  
MULTI CLASSIC BLANCUnité extérieure MURAO  
MULTI DESIGN NOIR

## DESCRIPTION

## Pompe à chaleur air/air multi Split

- Unité extérieure disponibles en noire et blanc
- Puissances disponibles : de 4 à 9,5 kW
- Full DC Inverter au fluide R32
- Niveau sonore mini : 46 dB(A)(1)
- Traitement anticorrosion renforcé : échangeur Blue Fin, carte PCB tropicalisée et peinture epoxy thermolaquée

**Garantie 2 ans, étendue à 3 ans si mise en service par Groupe Atlantic ou un partenaire service agréé. Extension à 5 ans si un contrat d'entretien est conclu pour cette période avec le Groupe Atlantic.**

(\*suivant nos conditions générales de vente)



Cozytouch



Hub Cozytouch 003175  
Plus d'infos sur la technologie  
Cozytouch en page 8

Référence	Nom	
<b>Blanc</b>		
872191	Unité Extérieure Murao blanche - UE multi 2UI 4kW	1.400 €
872192	Unité Extérieure Murao blanche - UE multi 2UI 5kW	1.600 €
872193	Unité Extérieure Murao blanche - UE multi 3UI 5,4kW	2.150 €
872194	Unité Extérieure Murao blanche - UE multi 3UI 7kW	2.500 €
872195	Unité Extérieure Murao blanche - UE multi 4UI 8kW	2.950 €
872196	Unité Extérieure Murao blanche - UE multi 5UI 9,5kW	3.650 €
<b>Noir</b>		
872205	Unité Extérieure Murao noire - UE multi 2UI 4kW	1.540 €
872206	Unité Extérieure Murao noire - UE multi 2UI 5kW	1.760 €
872207	Unité Extérieure Murao noire - UE multi 3UI 5,4kW	2.365 €
872208	Unité Extérieure Murao noire - UE multi 3UI 7kW	2.750 €
872209	Unité Extérieure Murao noire - UE multi 4UI 8kW	3.245 €
872210	Unité Extérieure Murao noire - UE multi 5UI 9,5kW	4.015 €

Produits soumis à Recupel, Cat. 1.50 (voir page 202)



# Pompes à chaleur Air/Air murales - R32 DC Inverter

## CARACTÉRISTIQUES TECHNIQUES & RÉFÉRENCES

Type		BI 4000	BI 5000	TRI 5400	TRI 7000	QUADRI 8000	PENTA 9500
Référence unité extérieure multi blanche		872 191	872 192	872 193	872 194	872 195	872 196
Référence unité extérieure multi noire		872 205	872 206	872 207	872 208	872 209	872 210
CARACTÉRISTIQUES PRINCIPALES							
P.frigo. nominale (min. / max.)	W	4 000 (1 500 / 4 600)	5 000 (1 800 / 5 300)	5 400 (2 100 / 6 600)	7 000 (2 400 / 7 600)	8 000 (3 200 / 9 500)	9 500 (3 200 / 11 000)
P.calor. nominale (min. / max.)	W	4 600 (1 300 / 5 200)	5 600 (1 500 / 6 100)	7 000 (1 700 / 7 200)	7 200 (2 900 / 7 500)	9 200 (4 400 / 10 500)	9 600 (4 400 / 11 500)
P.abs. nominale en froid	W	952	1 250	1 350	1 840	2 100	2 500
P.abs. nominale en chaud	W	1 022	1 400	1 550	1 770	2 040	2 130
Débit d'air max. (u. ext.) GV	m³/h	2 200	2 200	3 100	3 100	4 000	4 000
PERFORMANCES							
EER / SEER		4,2 / 8,5	4 / 8,5	4 / 8,5	3,83 / 8,5	3,8 / 8,5	3,8 / 8,5
COP / SCOP		4,5 / 4,6	4 / 4,6	4,5 / 4,6	4,5 / 4,6	4,5 / 4,6	4,5 / 4,6
Pression acoustique (unité ext.) (mode froid)	dB(A)	52	53	46	48	50	50
Puissance acoustique (unité ext.) (mode froid)	dB(A)	62	63	58	61	63	64
CLASSIFICATION ERP							
Classe énergétique (froid)		A+++	A+++	A+++	A+++	A+++	A+++
Classe énergétique (chaud)		A++	A++	A++	A++	A++	A++
PLAGE DE FONCTIONNEMENT							
Froid	°C	-20 à 50	-20 à 50	-20 à 46	-20 à 46	-20 à 46	-20 à 46
Chaud	°C	-20 à 24	-20 à 24	-20 à 24	-20 à 24	-20 à 24	-20 à 24
INSTALLATION							
Dimensions (HxLxP) unité extérieure	mm	553 x 800 x 280	553 x 800 x 280	700 x 890 x 340	700 x 890 x 340	765 x 920 x 372	765 x 920 x 372
POIDS							
Unité extérieure	kg	34	35	50	50	59	60
LIAISONS FRIGORIFIQUES							
Diamètre gaz	"	3 / 8" x 2	3 / 8" x 2	3 / 8" x 3	3 / 8" x 3	3 / 8" x 3 et 1 / 2"	3 / 8" x 3 et 1 / 2" x 2
Diamètre liquide	"	1 / 4" x 2	1 / 4" x 2	1 / 4" x 3	1 / 4" x 3	1 / 4" x 4	1 / 4" x 5
Longueur standard	m	20	20	30	30	40	40
Longueur max.	m	50	50	50	60	70	80
Long. min. / max. / u. int..	m				3 / 25		
Dénivelé max.	m				15		
Type de réfrigérant (Potentiel de Réchauffement Global)					R32 (675)		
Charge nominale (Longueur standard) / TeqCO2	g / t	950 / 0,641	1 050 / 0,709	1 400 / 0,945	1 400 / 0,945	2 000 / 1,350	2 200 / 1,485
Charge additionnelle	g / m				20		

**Compatibles avec les unités intérieures :**  
Puissances disponibles de 1,5 à 5,3 kW



MURAO Smart



MURAO Premium  
en blanc et en noir

POMPES À CHALEUR AIR-EAU					
	Extensa S	Extensa S DUO	Excellia S & Excellia HP Ai	Excellia S DUO & Excellia HP AI DUO	Alfea M & Alfea M Duo
<b>GARANTIE</b>	5 ANS ( 2 ANS OMNIUM* + 3 ANS ** )				
<b>NON COMPRIS DANS LA GARANTIE</b>	Pièces d'usure et consommables. Exemples généraux non exhaustifs : électrodes, joints, filtres, fusibles, turbulateur, réfractaire, siphon, anodes, ...				

POMPES À CHALEUR AIR-AIR		
	Murao Smart	Murao Premium
<b>GARANTIE</b>	2 ANS ( 3 ANS SI MISE EN SERVICE PAR GROUPE ATLANTIC OU 5 ANS SI UN CONTRAT D'ENTRETIEN EST CONCLU POUR CETTE PÉRIODE AVEC LE GROUPE ATLANTIC ** )	
<b>NON COMPRIS DANS LA GARANTIE</b>	Pièces d'usure et consommables. Exemples généraux non exhaustifs : filtres, ...	

CHAUFFE-EAU THERMODYNAMIQUES			
	Explorer	Galaxi	Calypso - Calypso Split
<b>GARANTIE</b>	5 ANS ( 2 ANS OMNIUM* + 3 ANS ** )		
<b>NON COMPRIS DANS LA GARANTIE</b>	Pièces d'usure et consommables. Exemples généraux non exhaustifs : électrodes, joints, filtres, fusibles, turbulateur, réfractaire, siphon, anodes, ...		

\* Suivant nos conditions générales de vente

\*\* Les garanties commerciales qui prolongent la garantie de base (qui est de 2 ans) ne comprennent, sauf mention contraire explicite, que la fourniture en échange de la pièce concernée. La main-d'oeuvre de remplacement, les déplacements ou tout autre frais annexe ne sont pas inclus.

BEBAT	
CATEGORIE	PARTICIPATION
NiMH	0,064 € / pièce
LR03	
LR06	

RECUPEL	
CATEGORIE	PARTICIPATION
1.2	0,4132 €
1.3	8,2645 €
1.50	0,0661 €
4.1.4	8,2645 €
4.3.2	0,3306 €
5.1.4	0,8264 €
5.3.2	0,3306 €
5.13	0,0413 €
6.1	0,1240 €

		PRÉPARATEURS ECS			
		Mileo Inox+	Mileo+	Conforto	Duotherm
GARANTIE		2 ANS*			
Cuve		10 ANS**	5 ANS**		
NON COMPRIS DANS LA GARANTIE		Pièces d'usure et consommables. Exemples généraux non exhaustifs : électrodes, joints, filtres, fusibles, turbulateur, réfractaire, siphon, anodes, ...			

		CHAUFFE-EAU ÉLECTRIQUES				
		Inox Expert	Zénéo	Linéo Connected	Chaufféo & Chaufféo+	PC Blindé
GARANTIE		5 ANS <sup>(1)</sup> (2 ANS OMNIUM* + 3 ANS**)			2 ANS*	
Cuve		10 ANS**	5 ANS**		3 ANS**	
NON COMPRIS DANS LA GARANTIE		Pièces d'usure et consommables. Exemples généraux non exhaustifs : électrodes, joints, filtres, fusibles, turbulateur, réfractaire, siphon, anodes, ...				

<sup>(1)</sup> Seulement si l'anode est remplacée chaque année.

		CHAUFFAGE ÉLECTRIQUE & RADIATEURS SDB		
		Chauffage électrique	Radiateur SDB	
			Électrique	Eau chaude
GARANTIE		2 ANS*		5 ANS (2 ANS OMNIUM* + 3 ANS**)
Forfait de prise en charge des frais annexes (main-d'oeuvre et déplacement en Belgique) liés à la garantie de 2 ans		75 € <sup>(2)</sup>		X
NON COMPRIS DANS LA GARANTIE		Pièces d'usure et consommables. Exemples généraux non exhaustifs : électrodes, joints, filtres, fusibles, turbulateur, réfractaire, siphon, anodes, ...		

<sup>(2)</sup> Indemnité de réparation dans le cadre de la garantie et sous réserve d'une expertise justifiée (pièce reconnue défectueuse)

\* Suivant nos conditions générales de vente

\*\* Les garanties commerciales qui prolongent la garantie de base (qui est de 2 ans) ne comprennent, sauf mention contraire explicite, que la fourniture en échange de la pièce concernée. La main-d'oeuvre de remplacement, les déplacements ou tout autre frais annexe ne sont pas inclus.

# CONDITIONS DE VENTE

## 1 - Généralités

Les présentes conditions générales de vente ("CGV") régissent les relations contractuelles entre Groupe Atlantic Belgium, S.A. au capital de 62000 €, Oude Vijverweg 6 - 1653 Beersel, immatriculée sous le n° BE 0402.407.864 (ci-après le "Vendeur") et ses clients (ci-après l'"Acheteur") pour la vente de ses produits (ci-après "Produits"). Toutes les clauses imprimées sur les commandes de l'Acheteur et contraires aux présentes CGV ne peuvent être opposées au Vendeur à moins qu'elles n'aient fait l'objet d'un accord écrit préalable.

## 2 - Commande

- La remise d'une commande implique de la part de l'Acheteur l'acceptation des présentes CGV.
- Toute commande doit comporter la désignation exacte des Produits.
- Une commande n'est parfaite et définitive qu'après envoi d'un accusé de réception. Les offres de prix et les engagements pris par ses commerciaux ne sont valables qu'après envoi par le Vendeur de cet accusé de réception de commande.
- L'emballage des Produits n'est ni repris, ni échangé.
- Les Produits peuvent être modifiés, voire remplacés, à tout moment sans avis préalable. Dans l'hypothèse où un Produit ferait l'objet d'un arrêt de fabrication, l'Acheteur se verra proposer le modèle de la gamme la plus proche de celui figurant sur la commande, à son prix catalogue.
- Aucune demande d'annulation de commande ne sera acceptée sauf accord écrit du Vendeur.

## 3 - Livraison

- Sauf accord préalable du Vendeur, la livraison est réputée effectuée dans les usines, plateformes logistiques ou dépôts du Vendeur et les risques relatifs à la chose vendue passent à la charge de l'Acheteur dès la mise à disposition, l'expédition ou l'enlèvement, même en cas de vente stipulée franco ou avec réserve de propriété.
- Les Produits voyagent aux risques et périls de l'Acheteur, qui doit en prenant possession, les vérifier et s'il y a avarie, manquant ou substitution le mentionner sur la lettre de voiture. En cas de défaut ou d'impossibilité de contrôler l'état des Produits, l'Acheteur devra faire précéder sa signature sur la lettre de voiture de la mention « sous réserve de vérification » et faire parvenir au Vendeur ses observations par lettre recommandée avec accusé de réception dans un délai de 48H. Au-delà de ce délai, la responsabilité du Vendeur se trouve dérogée.
- Les délais de livraison figurant sur les accusés de réception de la commande ou sur courrier distinct sont donnés à titre indicatif. Les retards ne peuvent en aucun cas donner droit à un refus des Produits, à une retenue ou à paiement de dommages et intérêts ou pénalités. La responsabilité du Vendeur ne saurait être mise en cause pour tout retard dû aux aléas de transport. Toute demande d'un report de livraison confirmé dans un accusé réception de commande devra faire l'objet d'un accord préalable entre les parties. L'Acheteur n'est pas autorisé à déduire d'office du montant des factures du Vendeur, des pénalités ou rabais pour non-respect d'un délai de livraison ou d'une non-conformité des Produits.
- Le Vendeur se réserve le droit de ne pas mettre les Produits à disposition de l'Acheteur ou de lui demander des garanties financières supplémentaires si, depuis la commande, il a des motifs sérieux de craindre un défaut partiel ou total de paiement au terme. Il ne pourrait être dérogé à cette disposition que par un accord écrit du Vendeur.
- Les livraisons sont faites franco à partir d'un montant de 125 € nets HT par commande. Pour toute livraison dont le montant franco n'est pas atteint, des frais de traitement de la commande d'un montant de 30 € seront facturés en plus ainsi que des frais de port.

## 4 - Prix - Conditions de paiement

- Le tarif applicable est celui en vigueur selon le tarif en cours, au jour de la commande. Le tarif est établi par le Vendeur sous sa seule responsabilité. Ce tarif sert de base à toute éventuelle négociation commerciale avec l'Acheteur. Le Vendeur peut le cas échéant mentionner la durée de validité sur le tarif lui-même ou tout autre document ou support. A défaut de mention ou d'accord contraire, il s'appliquera tant qu'un nouveau tarif n'aura pas été édité. Ce dernier annulera et remplacera le précédent tarif. Le tarif est conclu sur la base de conditions juridiques et économiques présentement en vigueur. En cas d'évolution réglementaire ou d'élément extérieur, tels que la variation du coût des matières premières, des salaires, des frais de transport ou la modification des droits de douane ou du cours des changes, le Vendeur informera l'Acheteur de l'évolution tarifaire correspondante. Toute commande de l'Acheteur effectuée sur la base du tarif transmis formalisera son accord sur ce dernier. Les prix s'entendent hors taxes, hors contributions ou frais relatifs à la mise en conformité des Produits avec toute législation ou réglementation en vigueur sans que cette liste ne soit exhaustive. Ces coûts pourront donc entraîner une modification des tarifs et/ou être facturés en sus à tout moment.
- Les factures du Vendeur sont payables à Beersel, nonobstant toute clause contraire, la création de traites et effets ne saurait constituer une dérogation à cette clause.
- Les factures du Vendeur sont payables au plus tard 30 jours à compter de la réception de la facture.
- Aucun escompte ne sera pratiqué par le Vendeur pour paiement comptant, ou dans un délai inférieur à celui figurant aux présentes CGV, ou sur la facture émise par le Vendeur.
- Tout versement à la commande est un acompte définitivement acquis par le Vendeur.
- Le défaut de paiement à l'échéance indiquée sur la facture entraînera de plein droit :
  - la déchéance du terme de toutes les factures restantes dues au Vendeur, sans mise en demeure préalable,
  - l'arrêt des commandes en cours,
  - la facturation d'un intérêt de retard égal au taux directeur majoré de huit points de pourcentage et arrondi au demi-point de pourcentage supérieur,
  - une indemnité forfaitaire pour frais de recouvrement d'un montant de 40 euros et lorsque les frais de recouvrement exposés sont supérieurs au montant de cette indemnité forfaitaire, une indemnisation complémentaire, sur justification. En cas de prolongement du retard de paiement au-delà de huit jours après l'envoi d'une mise en demeure, le recouvrement de sa créance sera poursuivi par le Ven-

deur par tous moyens et, en plus de l'intérêt prévu ci-dessus, la totalité des sommes dues sera majorée d'un montant de 20% à titre de clause pénale. Ce montant ne pourra en aucun cas être inférieur à 100 €.

- Toute clause ou demande tendant à fixer ou obtenir un délai de paiement effectif supérieur aux délais légaux ou tendant à différer la date d'émission de la facture sera considérée comme abusive et engagera la responsabilité de son auteur, l'obligeant ainsi à réparer le préjudice causé.
- La compensation conventionnelle n'est pas autorisée.

## 5 - Réserve de propriété

- Le transfert de la propriété des Produits est différé jusqu'au paiement intégral du prix. Le paiement s'entend de l'encaissement effectif du prix, la remise de traite ou tout autre titre créant une obligation de payer ne constituant pas un paiement.
- L'application de la présente clause de réserve de propriété n'exonère pas l'Acheteur de la charge des risques en cas de perte ou de destruction dès la livraison des Produits. L'Acheteur assume la mise à disposition, la garde des Produits et est responsable des dommages causés par elle. Il supportera également les frais relatifs à leur assurance.
- L'Acheteur devra veiller à ce que la marchandise puisse être identifiée dans son stock et ne deviennent pas immeuble par incorporation. L'Acheteur est autorisé à revendre les Produits à condition qu'il informe ses acquéreurs qu'ils sont grevés d'une clause de réserve de propriété et s'engage, à première demande à lui céder, dans le cas où il serait défaillant, les créances relatives aux Produits revendus.
- En cas de non-paiement d'une seule échéance, la restitution des Produits livrés pourra être réclamée par le Vendeur par lettre recommandée. L'Acheteur ne pourra s'y dérober et refuser de restituer les Produits non payés au Vendeur ou à son mandataire. Les Produits existants dans les locaux de l'Acheteur et correspondants à ceux visés dans les avis d'expédition du Vendeur, ou tout autre document, seront présumés identifiés comme ceux correspondant aux livraisons non payées.
- Dans le cas où le Vendeur devrait revendiquer les Produits, les acomptes déjà versés resteront acquis au Vendeur à titre de dédommagement.

## 6 - Garantie

- Les Produits sont garantis contre tout défaut de fabrication ou vices de matière dans les conditions décrites ci-après. Cette garantie ne peut être mise en œuvre par le client qu'après paiement intégral des sommes dues au Vendeur. La garantie est limitée au choix du Vendeur, à la réparation ou au remplacement par des Produits équivalents des pièces (hors pièces d'usure) ou Produits reconnus défectueux par le Vendeur, et exclut tout frais de main d'œuvre, de déplacement (notamment ceux inhérents au démontage et au remontage ou rendus nécessaires pour accéder aux Produits) ou de transport ainsi que toute indemnité à titre de dommages et intérêts. Les pièces remplacées redeviendront la propriété du Vendeur.
- Les Produits sont garantis pour les durées suivantes :
 

La garantie sur la cuve des appareils possédant une anode magnésium n'est valable que si l'anode est remplacée annuellement.

  - Appareils de chauffage électrique : 2 ans.
  - Appareils de chauffage salle de bain : 2 ans
    - Radiateur SDB eau chaude : 5 ans.
  - Chauffe-eau : 2 ans
 

La garantie sur la cuve des appareils possédant une anode magnésium n'est valable que si l'anode est remplacée annuellement.

    - Chauffe-eau jusqu'à 30L inclus : 2 ans
      - cuve 3 ans
    - Chauffe-eau supérieurs à 30L : 2 ans
      - cuve 5 ans
    - Chauffe-eau électriques ACI hybride : 5 ans
    - Prépareurs eau chaude sanitaire : 2 ans
      - corps de chauffe : 5 ans
    - Prépareurs eau chaude sanitaire en acier inoxydable : 2 ans
      - corps de chauffe : 10 ans
    - Ballon inox Tank-in-Tank : 2 ans
      - cuve : 5 ans (Smart : 10 ans)
    - Chauffe-eau supérieurs à 300L (non Tank-in-Tank) : 2 ans
      - cuve : 5 ans
  - Chauffe-eau thermodynamiques : 5 ans
  - Pompes à chaleur Air-Air : 2 ans.
  - Pompes à chaleur Air-Eau : 5 ans.
  - Chaudières
    - Chaudières fuel ou gaz : 2 ans
      - corps de chauffe 5 ans
    - Chaudières électriques : 2 ans
      - éléments chauffants : 5 ans
  - Brûleurs : 2 ans
 

Le montage doit être effectué par un professionnel reconnu par le Vendeur qui sera venu suivre une formation spécifique à la pose du matériel. Celui-ci devra effectuer l'installation dans les règles de l'art et suivant les indications données dans la notice de montage. La liste d'inspection doit être remplie, datée et signée par le professionnel reconnu et donnée à conserver au client final. L'installation est entretenue et contrôlée au minimum tous les deux ans par un technicien agréé. Le certificat d'entretien établira la réalité de ce passage.

Ces durées de garantie courent à compter de la date d'installation ou d'achat laquelle ne saurait excéder 6 mois à partir de la date de fabrication en l'absence de tout justificatif. Le remplacement des pièces et Produits pendant la période de garantie ne peut avoir pour effet de prolonger la durée initiale de garantie des Produits. Les pièces de rechange, hors pièces d'usure, commercialisées par le Vendeur en dehors du cadre de la garantie bénéficient d'une garantie de 2 ans à compter de leur date de facturation.

Les Produits d'occasion et les pièces de réserve ainsi que les pièces d'usure ne sont pas garantis, notamment : électrodes, joints, turbulateurs, anodes, réfractaires, gicleurs,

pièces en contact avec une flamme.

- c) La garantie ne peut jouer que si les Produits ont fait l'objet d'une installation par un professionnel qualifié conformément aux règles de l'art aux normes en vigueur et aux conditions d'utilisation et notices fournies par le Vendeur ; et d'un usage normal dans les conditions d'emploi pour lesquelles ils sont prévus.

La garantie est exclue si l'Acheteur, lui-même ou par l'intermédiaire d'un tiers, modifie, incorpore ou répare le Produit d'origine, sauf accord préalable et exprès du Vendeur.

Seuls les techniciens de Groupe Atlantic Belgium, ou les professionnels agréés par Groupe Atlantic Belgium, sont autorisés à réparer ou à changer les composants relevant de la garantie. Seuls les composants d'origine du fabricant peuvent être utilisés lors de la réparation. Le non-respect des exigences susmentionnées annulera la garantie de l'appareil.

Sont exclus de la garantie, les incidents dus à des cas fortuits ou de force majeure; les remplacements ou réparations qui résulteraient de l'usure normale des Produits, de détériorations ou d'accidents provenant de négligence, de transformation; à des défauts d'installation, de surveillance ou d'entretien et à l'utilisation anormale ou non conforme aux prescriptions et notices du Vendeur sur ses Produits.

Seules les défaillances des composants des appareils commercialisés par Groupe Atlantic Belgium sont couverts par la garantie ; la garantie ne s'applique pas aux autres composants du système tels que les thermostats, les horloges, les vannes motorisées, etc.

Si une panne est causée par la présence de glycol ou d'eau contaminée dans le système, la visite du technicien sera facturée.

Le Vendeur ne saurait être engagé par une quelconque extension de garantie octroyée par un Acheteur à ses clients.

L'échange d'un Produit sous garantie n'entraîne aucune reconnaissance de responsabilité de la part du Vendeur. Il est d'ailleurs rappelé que dans l'hypothèse d'un sinistre, le Produit potentiellement concerné doit être conservé chez le sinistré pour expertise contradictoire. Il reviendra à l'Acheteur d'assumer les conséquences de la reprise sous garantie d'un Produit, dans l'hypothèse où le Vendeur n'aurait pas été préalablement informé de l'éventuelle mise en cause de ce Produit dans un sinistre.

- d) Pour pouvoir invoquer le bénéfice de ces dispositions, l'Acheteur doit aviser le Vendeur sans retard et par écrit, des vices qu'il impute au Produit dans les 8 jours qui suivent leur constatation et fournir toutes justifications quant à la réalité de ceux-ci, donner au Vendeur toute facilité pour procéder à la constatation de ces vices et y porter remède.
- e) Il est d'ailleurs rappelé que si les Produits du Vendeur sont vendus au terme de la chaîne contractuelle à un consommateur, il revient au vendeur final d'informer celui-ci des aptitudes techniques nécessaires à la bonne installation du Produit.

## 7 - Responsabilité

Le Vendeur est tenu de réparer les dommages matériels directs causés à l'Acheteur qui résulteraient de fautes imputables au Vendeur dans l'exécution du contrat.

De ce fait, le Vendeur n'est pas tenu de réparer ni les conséquences dommageables des fautes de l'Acheteur ou des tiers, ni les dommages résultant de l'utilisation faite par le Vendeur des documents techniques ou données fournis ou dont l'emploi est imposé par l'Acheteur et comportant des erreurs non détectées par le Vendeur.

En aucune circonstance, le Vendeur ne sera tenu à indemniser les dommages esthétiques, les dommages immatériels et/ou indirects tels que notamment la surconsommation d'eau ou de combustible, l'indisponibilité des locaux, les dégâts occasionnés aux biens meubles et immeubles, les pertes d'exploitation, de profit, le préjudice commercial (...): la responsabilité du Vendeur étant strictement limitée aux obligations expressément stipulées dans les présentes CGV.

À l'exclusion de la faute lourde du Vendeur et de la réparation des dommages corporels, la responsabilité du vendeur est limitée, toutes causes confondues, à une somme qui, en l'absence de stipulation contraire dans la commande, est plafonnée aux sommes encaissées au titre de la vente de Produits au jour de la réclamation.

La fourniture des pièces détachées indispensables à l'utilisation des Produits, appelées pièces de rechange, est assurée pendant une durée de 10 ans à compter de la date de fabrication de ces derniers.

## 8 - Reprise de Produits

Aucune reprise de Produit ne sera possible. Néanmoins, il peut être procédé, exceptionnellement, à la reprise de Produits dans un délai de 7 jours ouvrés après la date de livraison et selon les conditions suivantes : Produit non installé et sans dégât apparent et accord préalable, PAR ECRIT, matérialisé par le formulaire d'autorisation de retour émis par le Vendeur. Les frais de retour du Produit sont supportés par l'Acheteur. Le Produit retourné devra impérativement être renvoyé dans son emballage d'origine et accompagné de l'autorisation de retour collée sur le colis. Tout retour arrivant à l'usine du Vendeur sans autorisation de retour sera systématiquement refusé et renvoyé à l'expéditeur à ses frais. Après vérification du Produit par le Vendeur, les reprises acceptées subiront un abattement de 15% lors de l'établissement d'un éventuel avoir. Le Vendeur se réserve le droit d'appliquer une décote supplémentaire en cas de retour de Produit détérioré. En cas de refus de cette décote supplémentaire, le Produit sera mis à la disposition de l'Acheteur à l'usine du Vendeur. En cas de non récupération dans les 30 jours du ou des Produits, ces derniers seront automatiquement détruits et aucun avoir ne pourra alors être demandé. Pourront être repris : Produits figurant sur le catalogue du Vendeur en cours sauf l'offre solaire. Ne pourront être repris les Produits hors catalogue, les Produits personnalisés et les Produits arrêtés.

## 9 - Prestations de service

Le Vendeur peut effectuer des prestations de service pour les Produits qu'il commercialise, telles que la mise en service, l'assistance, l'entretien ou le dépannage. Ces interventions font l'objet de conditions particulières avec l'Acheteur. Le Vendeur intervient en présence du professionnel en charge de l'installation. Il est rappelé que

le Vendeur ne procède pas à la préconisation, au dimensionnement ou à l'installation des Produits. Sa responsabilité ne saurait être engagée pour le non-respect des règles de l'art et normes en vigueur par l'Acheteur ou le professionnel en charge de l'installation. Tout déplacement sur chantier réalisé vainement pour une cause non imputable au Vendeur donnera lieu à facturation par le Vendeur au tarif en vigueur.

## 10 - Propriété intellectuelle

L'Acheteur est autorisé, à titre précaire, à utiliser la marque, le nom commercial, l'enseigne, les éléments graphiques, les autres signes distinctifs ainsi que toute donnée concernant les Produits aux seules fins de permettre leur identification et leur promotion et dans l'intérêt exclusif du Vendeur. Ce droit d'utilisation ne confère aucun droit de propriété à l'Acheteur. L'Acheteur s'engage à ne pas déposer et à ne pas être titulaire de marques, modèles, noms de domaines, brevets, enseignes, noms commerciaux, références produits et autres signes distinctifs appartenant au Vendeur ou qui pourraient prêter à confusion avec les siens.

Concernant les éléments graphiques du Vendeur (logos, photographies...), l'Acheteur s'engage à ne les utiliser et les reproduire, qu'en respectant strictement leur qualité et leur format. L'Acheteur s'interdit de les modifier ou utiliser de telle manière que cela pourrait dégrader l'image de marque du Vendeur ou celle de ses Produits. Le droit de l'Acheteur d'utiliser les marques, noms commerciaux, autres signes ou données distinctifs du Vendeur cesse immédiatement lorsque les relations commerciales avec le Vendeur cessent pour quelque raison que ce soit. De même que le non-respect par l'Acheteur des conditions d'utilisation décrites dans le présent article pourra entraîner la fin de ce droit d'utilisation à tout moment par simple courrier.

## 11 - Données personnelles

Au titre de l'achat de Produits par l'Acheteur, ce dernier est informé que certaines données à caractère personnel le concernant pourront être collectées et traitées par le Vendeur, en tant que responsable de traitement, aux fins de gérer les commandes effectuées par l'Acheteur. Sans les données requises, il est impossible au Vendeur de traiter les commandes de l'Acheteur. Ces données sont conservées tout au long de la relation commerciale entre les Parties et au maximum pour une durée de 10 années à compter de la dernière commande de l'Acheteur sauf lorsque des obligations légales imposent une durée plus longue. Ces données sont susceptibles d'être transmises à tous contractants ou entités du groupe du Vendeur, pour les besoins de l'exécution de ses activités.

L'Acheteur peut exercer ses droits relativement à ces données le concernant, notamment ses droits d'accès, de rectification, de suppression et d'opposition en contactant le Vendeur par e-mail à : [dpo@groupe-atlantic.com](mailto:dpo@groupe-atlantic.com)

## 12 - Produits installés hors Belgique

En raison des législations, réglementations et normes différentes, le Vendeur décline toute responsabilité et n'assurera aucune garantie pour les Produits, livrés ou installés hors Belgique.

L'Acheteur s'engage à ne pas vendre, exporter ou réexporter, directement ou indirectement, les produits achetés à Groupe Atlantic Belgium en violation des réglementations nationales et internationales applicables en matière de contrôle des (ré)exportations et de sanctions économiques. En particulier, l'acheteur s'interdit de mettre les produits à la disposition de toute personne ou entité située dans un pays (tel que Cuba, l'Iran, la Corée du Nord, la Russie, etc.) soumis à un contrôle des (ré)exportations imposé notamment par l'Union européenne ou les Etats-Unis.

L'Acheteur doit immédiatement informer Groupe Atlantic Belgium de toute difficulté qu'il rencontre concernant le respect de cette interdiction. Groupe Atlantic Belgium se réserve le droit de demander à l'Acheteur tout élément justifiant le respect de cette interdiction. En cas de violation de cette interdiction, Groupe Atlantic Belgium mettra fin immédiatement et sans préavis à la relation commerciale avec l'Acheteur et annulera les commandes en cours, sans que ce dernier puisse prétendre à une quelconque indemnité et sans préjudice des dommages et intérêts que Groupe Atlantic Belgium se réserve le droit de réclamer.

## 13 - Attribution de compétence

A défaut d'accord amiable, en cas de litige, qu'il soit relatif à l'interprétation ou l'exécution des présentes, et même en cas d'urgence, compétence exclusive est attribuée aux Tribunaux de Nivelles, qu'il y ait ou non pluralité de défendeurs ou appel en garantie.

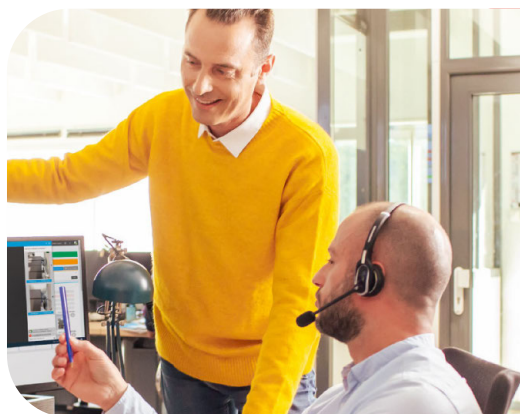




**atlantic**

# Des services de pro au service des pros.

**atlantic** **PRO**  
**Services**



**Notre vocation ? Vous accompagner  
à chaque étape de votre projet.**



Au téléphone

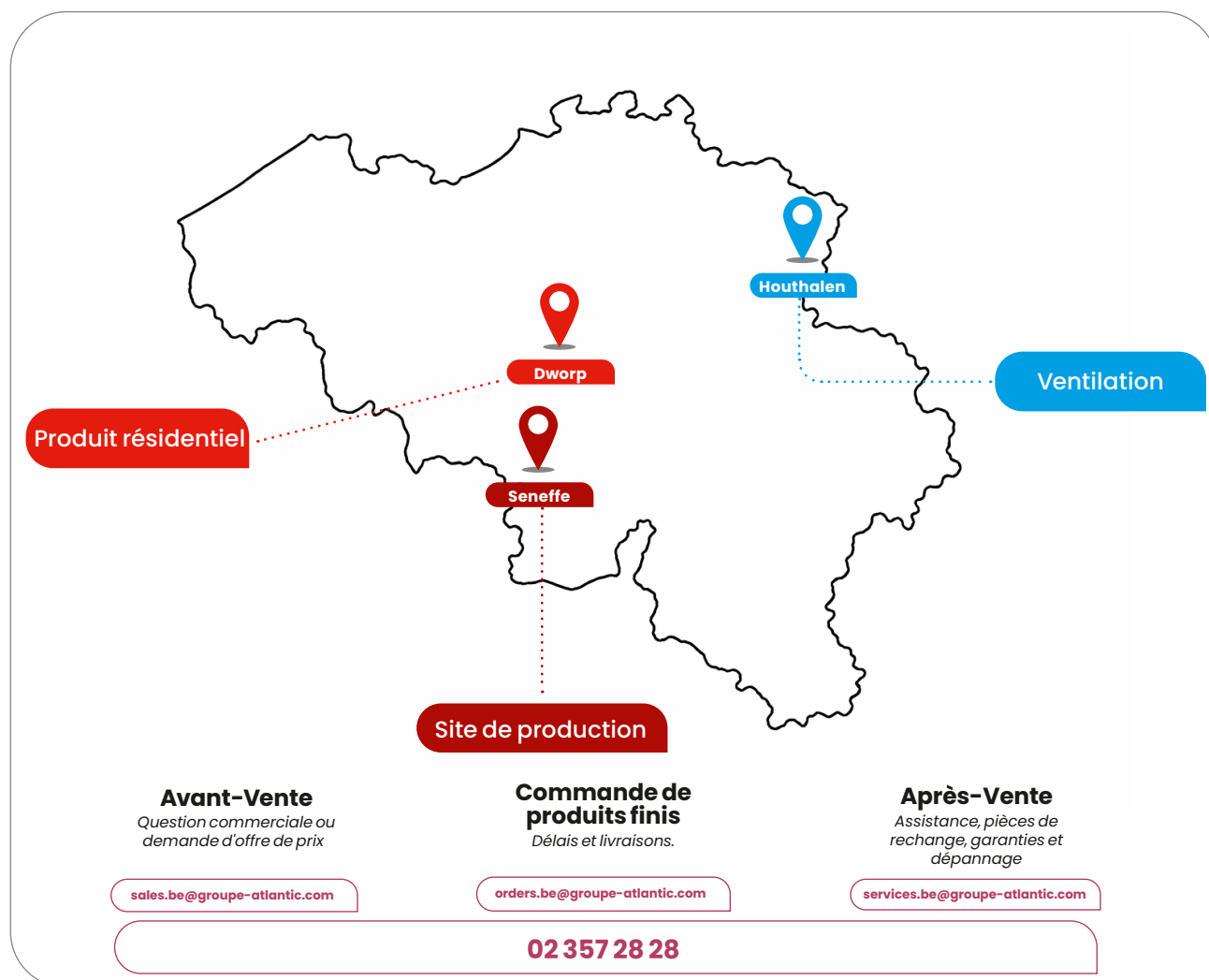


En ligne



Sur le site

## Des services sur mesure basés en Belgique



### Espace SAV

Pièces de rechange,  
garanties, documentations,  
vidéos...



### Formations

Bénéficiez de formations en  
présentiel pour développer  
vos compétences.



**atlantic**